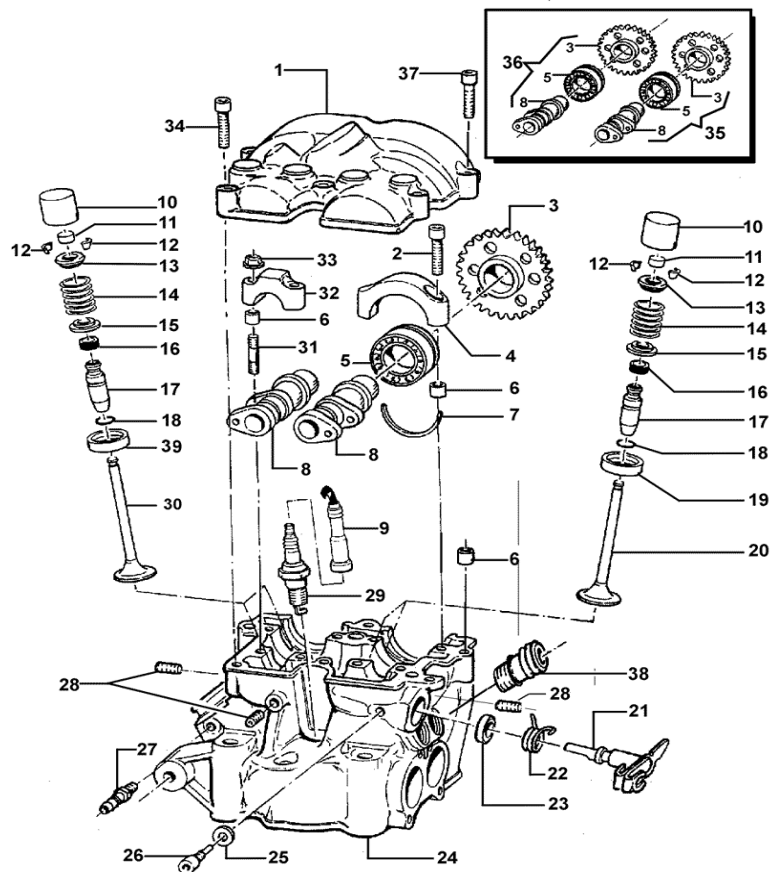


Pos. Ref. N.	Codice Code	Q.tà Q.ty	Descrizione Description	Note / Prezzo Note / Price
1	F30712	1	COVER, HEAD COPERCHIO TESTA	
2	49656	4	FLANGE NUT, 10 mm DADO M 10 FLANGIATO CHIAVE 14	
3	F49919	4	DOWEL PIN GRANO	
4	F02700	1	HEAD TESTA CILINDRO	
5	F49906	4	STUD 10 X 161 PRIGIONIERO M10 X 161	

Pos. Ref. N.	Codice Code	Q.tà Q.ty	Descrizione Description	Note / Prezzo Note / Price
6	F05800	1	GASKET, CYLINDER HEAD GUARNIZIONE TESTA CILINDRO 0,25	
7	F26301	4	DOWEL PIN, 14,1 X 9,5 F. 11 GRANO 14,1 X 9,5 F. 11	
8	F01700	1	CYLINDER CILINDRO	
9	F49908	2	STUD 6 X 113 PRIGIONIERO M6 X 113	
10	F30714	1	IGNITION COVER, UPPER COPERCHIO SUPERIORE ACCENSIONE	
11	F12305	1	O-RING, IGNITION UPPER COVER O-RING COPERCHIO ACCENSIONE	
12	F05802.1	1	GASKET, CYLINDER/CRANKCASE 0,3 GUARNIZIONE CILINDRO/BASAMENTO Sp. 0,3	
	F05802.3	1	GASKET, CYLINDER/CRANKCASE 0,4 GUARNIZIONE CILINDRO/BASAMENTO Sp. 0,4	
	F05802	1	GASKET, CYLINDER/CRANKCASE 0,5 GUARNIZIONE CILINDRO/BASAMENTO Sp. 0,5	
	F05802.2	1	GASKET, CYLINDER/CRANKCASE 0,7 GUARNIZIONE CILINDRO/BASAMENTO Sp. 0,7	
13	F26302	1	CONNECTING TUBE TUBO DI COLLEGAMENTO	
14	12019	1	O-RING O-RING	
15	F05805	1	GASKET, CLUTCH SIDE CASE COVER GUARNIZIONE CARTER TRASMISSIONE	
16	F30702	1	COVER, CLUTCH SIDE CASE CARTER ESTERNO TRASMISSIONE/FRIZIONE	
17	F30703	1	COVER, IGNITION CARTER SUPERIORE ACCENSIONE	
18	F05807	1	GASKET, IGNITION COVER GUARNIZIONE CARTER ACCENSIONE DUCATI	
19	F30700	1	CASE, IGNITION SIDE CARTER MOTORE LATO ACC	SPARE NOT AVAILABLE NON DISPONIBILE COME RICAMBIO
20	F30701	1	CASE, CLUTCH SIDE CARTER MOTORE LATO FRIZ.	SPARE NOT AVAILABLE NON DISPONIBILE COME RICAMBIO
21	F30731	1	CRANKCASE ASSY ( F30700 + F30701) BASAMENTO MOTORE ( F30700 + F30701)	
22	F05808	1	GASKET, WATER PUMP COVER GUARNIZIONE POMPA ACQUA	
23	F30705	1	COVER, WATER PUMP COPERCHIO POMPA ACQUA	
24	F66500	1	FILTER, OIL FILTRO OLIO	
25	F12300	1	O-RING, OIL FILTER COVER O-RING FILTRO OLIO	
26	F30711	1	COVER, OIL FILTER COPERCHIO FILTRO OLIO	
27	F30704	1	COVER, CLUTCH COPERCHIO FRIZIONE	
28	F05806	1	GASKET, CLUTCH COVER GUARNIZIONE COPERCHIO FRIZIONE	
29	F12303	1	O-RING 2021 O-RING 2021	

# Tav. 02

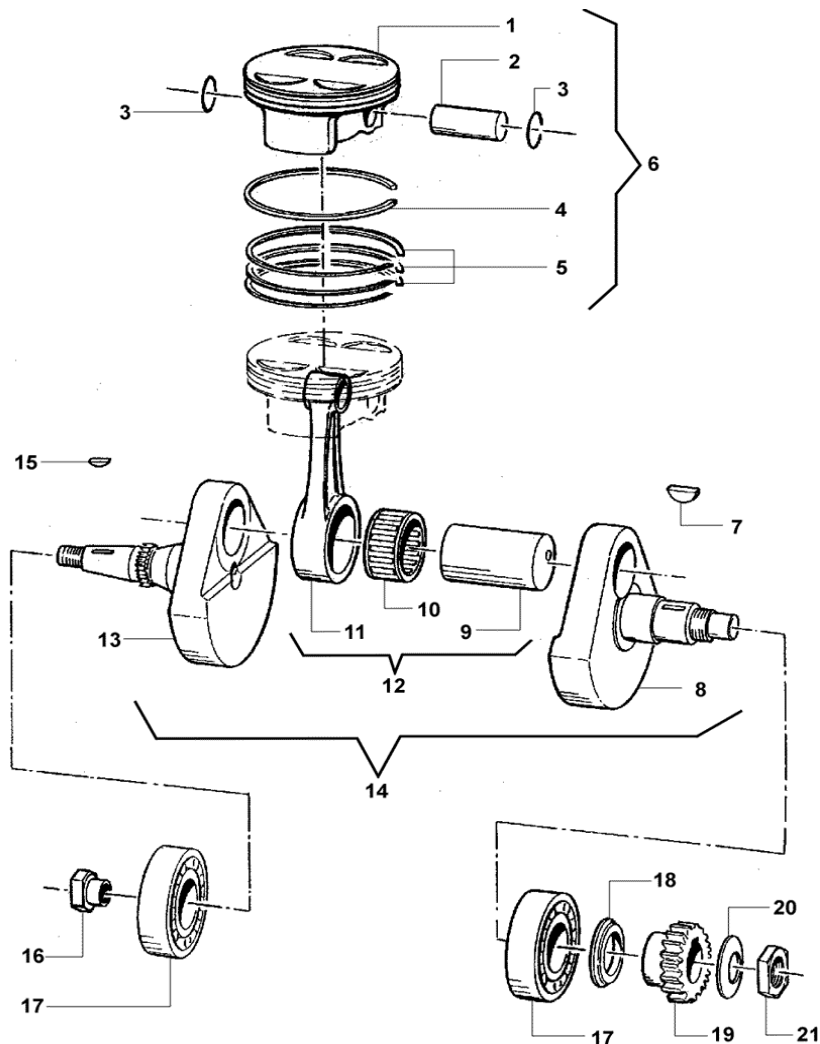


Pos. Ref. N.	Codice Code	Q.tà Q.ty	Descrizione Description	Note / Prezzo Note / Price
1	F30712	1	COVER, HEAD COPERCHIO TESTA	
2	49486	4	SCREW VITE TCEI 6 X 30	
3	F40804	2	RUOTA DENTATA A CAMMES Z 32	
4	F30710	2	CAVALLOTTO CUSCINETTO ALBERO A CAMMES	
5	F03353	2	CUSCINETTO 60/22 Z C3	
6	F26304	4	GRANO RIFERIMENTO 6,5 X 8 X 9,5	
7	F26317	2	SEMI-ANELLO RITEGNO CUSCINETTO	
8	F28510	2	ALBERO A CAMME	
9	F21403	1	PIPETTA CANDELA	
10	F26321	4	BICCHIERINO CHIUSO	

Pos. Ref. N.	Codice Code	Q.tà Q.ty	Descrizione Description	Note / Prezzo Note / Price
11	F26322	4	PADS PASTICCA Sizes available (misure disponibili): 1,75 - 1,80 - 1,85 - 1,90 - 1,95 - 2,00 - 2,05 - 2,10 - 2,15 - 2,20 2,25 - 2,30 - 2,35 - 2,40 - 2,45 - 2,50 - 2,55 - 2,60 - 2,65	
12	F14105	8	SEMICONO VALVOLE	
13	F26312	4	PIATTELLO SUPERIORE MOLLA	
14	F16400	4	MOLLA DI COMPRESSIONE	
15	F26313	4	PIATTELLO INFERIORE MOLLA	
16	F04351	4	PARAOLIO VALVOLA	
17	F26314	4	GUIDA VALVOLA	
18	F49910	4	ANELLO RW D.10	
19	F26309	2	SEDE VALVOLA SCARICO	
20	F14102	2	VALVOLA SCARICO	
21	F43353	1	DECOMPRESSORE SU TESTA	
22	F16405	1	MOLLA LEVA DECOMPRESSORE	
23	F04353	1	PARAOLIO 12 X 19 X 5	
24	F02700	1	TESTA CILINDRO	
25	49599	1	RONDELLA 6 X 15	
26	F49931	1		
27	49003	1	RACCORDO	
28	F49919	3	GRANO	
29	F06101	1	CANDELA NGK CR 8 E	
	F06100	1	CANDELA DENSO U24ESR-N	
30	F14101	2	VALVOLA ASPIRAZIONE	
31	F49904	4	PRIGIONIERO M 6 X 35	
32	F30709	2	CAVALLOTTO ALBERO A CAMMES	
33	49673	4	DADO M 6 FLANGIATO	
34	49486	4	VITE TCEI 6 X 30	
35	F28524	1	ALBERO A CAMMES SCARICO CPL	
36	F28525	1	ALBERO A CAMMES ASPIRAZIONE CPL	
37	49487	2	VITE TCEI 6 X 35	
38	F28515	2	RACCORDO ACQUA	
39	F26308	2	SEDE VALVOLA ASPIRAZIONE	



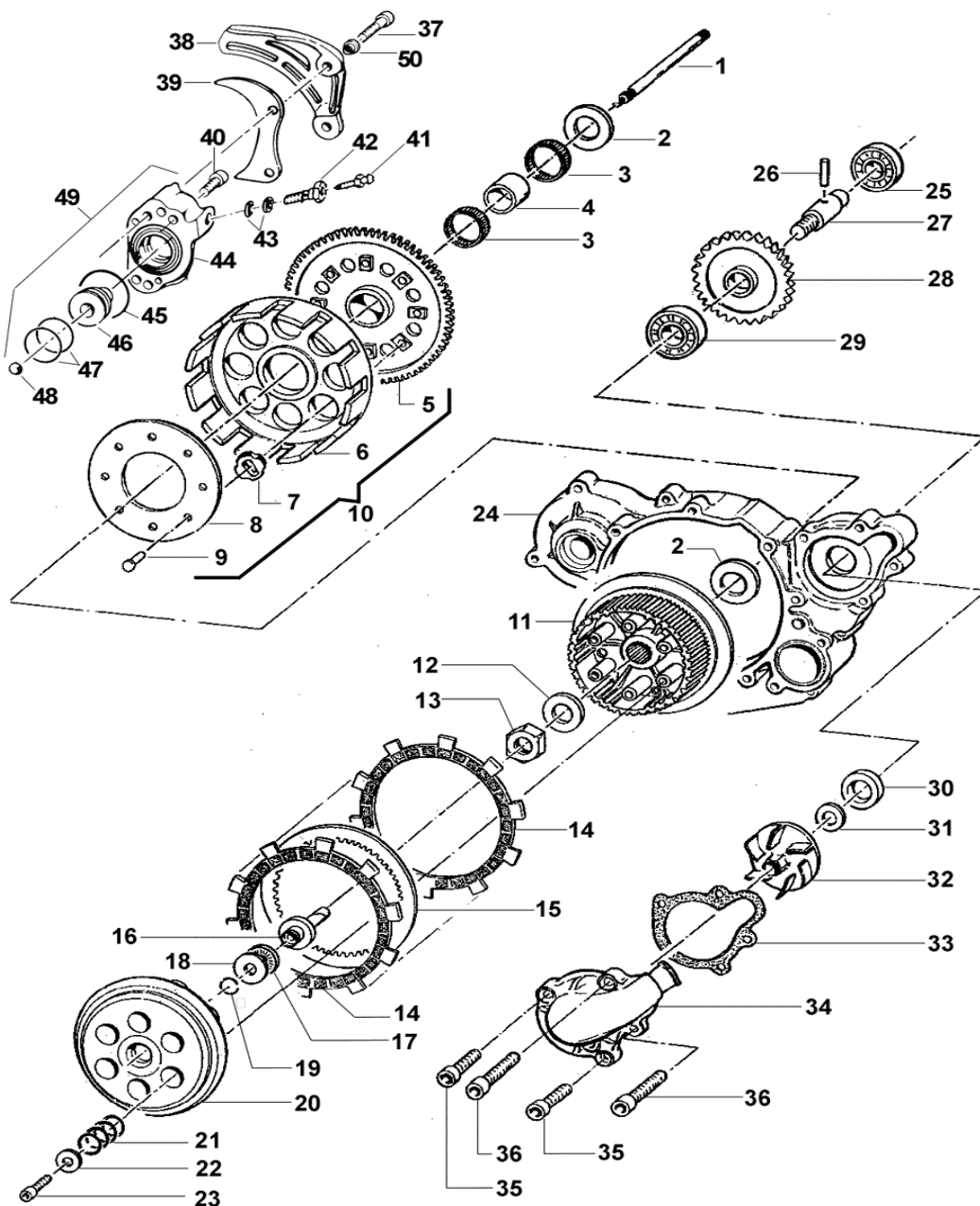
# Tav. 04



Pos. Ref. N.	Codice Code	Q.tà Q.ty	Descrizione Description	Note / Prezzo Note / Price
1	F10700.46	1	<b>PISTON 72,46</b> PISTONE 72,46 NUDO	
	F10700.47	-	<b>PISTON 72,47</b> PISTONE 72,47 NUDO	
	F10700.48	-	<b>PISTON 72,48</b> PISTONE 72,48 NUDO	
	F10700.49	-	<b>PISTON 72,49</b> PISTONE 72,49 NUDO	
2	F09351	1	<b>PISTON PIN</b> SPINOTTO PISTONE	

Pos. Ref. N.	Codice Code	Q.tà Q.ty	Descrizione Description	Note / Prezzo Note / Price
3	F09352	2	<b>PISTON PIN CLIP</b> ANELLINI FERMA SPINOTTO	
4	F11355	1	SEGMENTO 72,5 X 1,2	
5	F11356	1	SEGMENTO RASCHIAOLIO 72,5 X 2	
6	F10702.46	-	<b>PISTON 72,46 Comp.*</b> PISTONE 72,46 COMPLETO*	
	F10702.47	-	<b>PISTON 72,47 Comp.*</b> PISTONE 72,47 COMPLETO*	
	F10702.48	-	<b>PISTON 72,48 Comp.*</b> PISTONE 72,48 COMPLETO*	
	F10702.49	-	<b>PISTON 72,49 Comp.*</b> PISTONE 72,49 COMPLETO*	
7	49012	1	<b>KEY</b> CHIAVETTA PIGNONE COPPIA	
8	F18701	1	SEMIALBERO LATO FRIZIONE	
9	F18707	1	ASSE ACCOPPIAMENTO Ø 34	
10	F17200	1	<b>SILVER BEARING</b> GABBIA ARGENTATA Ø 34	
11	F18704	1	<b>CONNECTING ROD</b> BIELLA NUDA	
12	F18706	-	<b>CONNECTING ROD COMP.**</b> BIELLA COMPLETA	
13	F18700	1	SEMIALBERO LATO ACCENSIONE	
14	F18705	-	<b>CRANKSHAFT COMP.***</b> ALBERO MOTORE COMPLETO*	
15	49010	1	<b>KEY</b> CHIAVETTA VOLANO	
16	49657	1	<b>NUT</b> DADO M 12 X 1,25	
17	F03352	2	<b>BEARING 6306 C4 E</b> CUSCINETTO 6306 C4 E	
18	F26315	1	<b>SPACER</b> DISTANZIALE PIGNONE COPPIA	
19	40248	1	PIGNONE COPPIA PRIMARIA Z 20	
20	F49917	1	<b>WASHER</b> Molla a tazza 40 x 20,4 x 1	
21	F49916	1	<b>NUT</b> Dado albero motore 20 x 1,5	

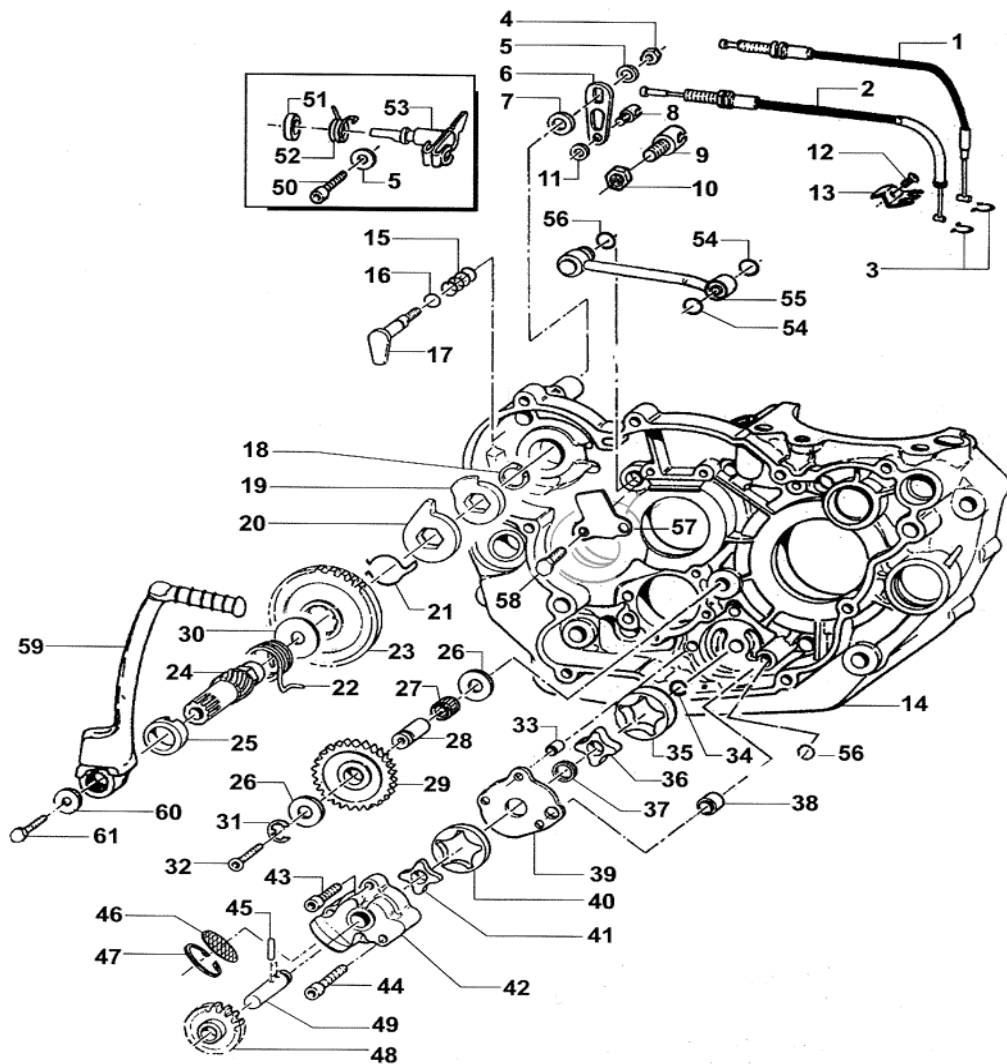
## CLUTCH + WATER PUMP (Frizione + Pompa acqua)



Pos. Ref. N.	Codice Code	Q.tà Q.ty	Descrizione Description	Note / Prezzo Note / Price
1	35046	1	<b>CLUTCH ROD</b> ASTINA FRIZIONE	
2	48250	2	<b>SPACER</b> SPESSORE COPPIA PRIMARIA	
3	19050	2	<b>NEEDLE BEARING</b> GABBIA COPPIA FRIZIONE K 28 x 33 x 13	
4	26252	1	<b>SPACER</b> DISTANZIALE	
5	40249	1	COPPIA PRIMARIAZ 57	
6	25251	1	CAMPANA FRIZIONE	
7	21005	8	<b>RUBBER</b> GOMMINO PARASTRAPPI	
8	35262	1	<b>PLATE</b> DISCO BATTUTA GOMMINI FRIZIONE	
9	49202	8	CHIODO	
10	F40826	-	COPPIA PRIMARIA COMPLETA DI CAMPANA*	
11	25250	1	<b>CLUTCH CENTER</b> TAMBURELLO FRIZIONE	
12	48255	1	<b>WASHER</b> RONDELLA TAMBURELLO	
13	49060	1	<b>NUT</b> DADO TAMBURELLO	
14	35253	9	<b>CLUTCH FRICTION PLATE</b> DISCO FRIZIONE GUARNITO	
15	35255	8	<b>CLUTCH PLATE</b> DISCO FRIZIONE ACCIAIO 1 mm	
16	35047	1	FUNGO FRIZIONE IDRAULICA	
17	19022	1	<b>NEEDLE BEARING</b> GABBIA A RULLI RADIALE AXK 1528	
18	19023	1	<b>WASHER</b> RONDELLA AS 1528	
19	09006	1	<b>CLIP</b> ANELLO	
20	25253	1	<b>PRESSURE PLATE</b> PIATTO SPINGIDISCO	
21	16256	6	<b>SPRING</b> MOLLA FRIZIONE	
22	49604	6	<b>WASHER</b> RONDELLA 6 x 18	
23	49484	6	<b>SCREW</b> VITE TCEI 6 x 20	
24	F30702	1	CARTER ESTERNO FRIZIONE	
25	F03350	1	<b>BEARING 6000 C3, WATER PUMP</b> CUSCINETTO POMPA ACQUA 6000 C3	
26	F19503	1	RULLINO Ø 2 x 13,8	
27	F28504	1	<b>WATER PUMP SHAFT</b> ALBERINO POMPA ACQUA	
28	F40806	1	RUOTA DENTATA POMPA ACQUA Z 20	
29	F03351	1	<b>BEARING 6001 C3, WATER PUMP</b> CUSCINETTO POMPA ACQUA 6001 C3	
30	F04350	1	<b>OIL SEAL "TC" 12 x 22 x 5</b> PARAOILIO "TC" 12 x 22 x 5	
31	F48350	1	RONDELLA 8,4 x 15 X 1	

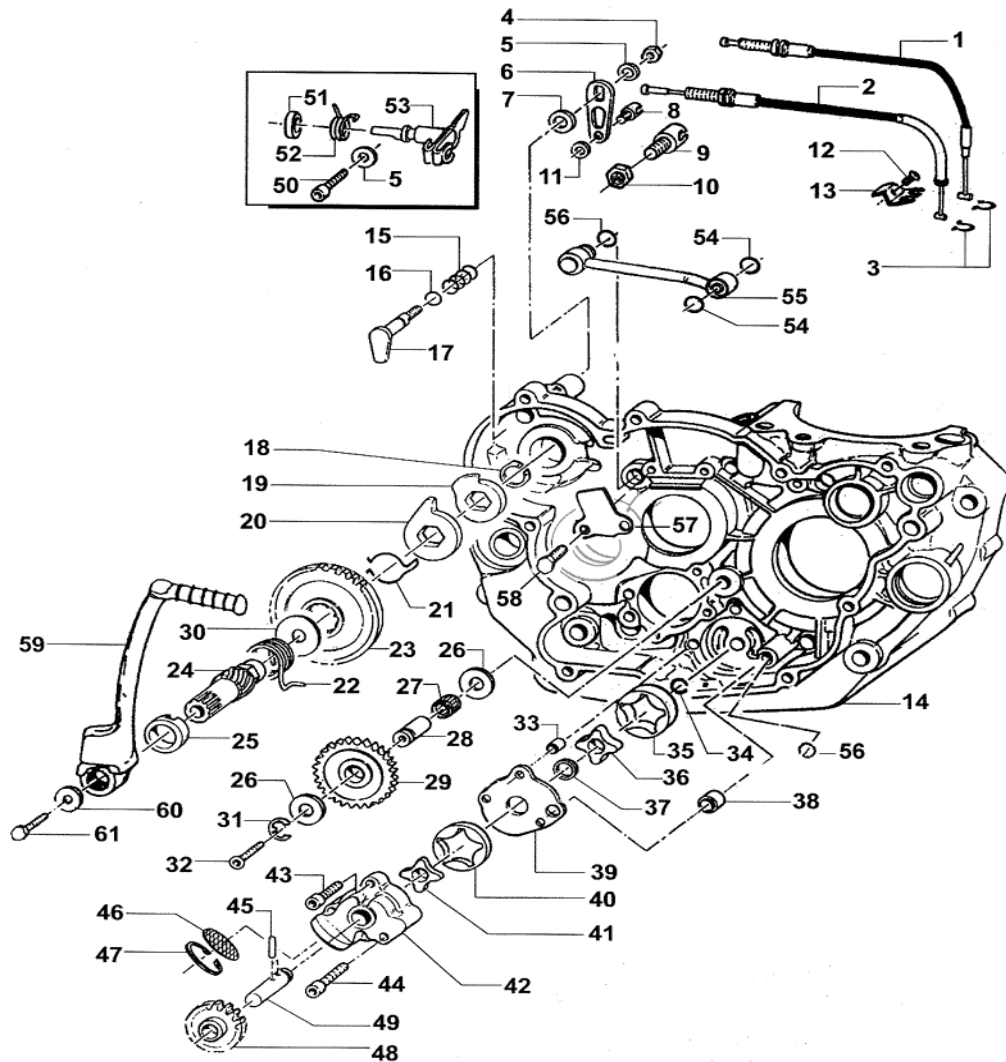


## OIL PUMP + KICK STARTER (Pompa olio + Messa in moto)



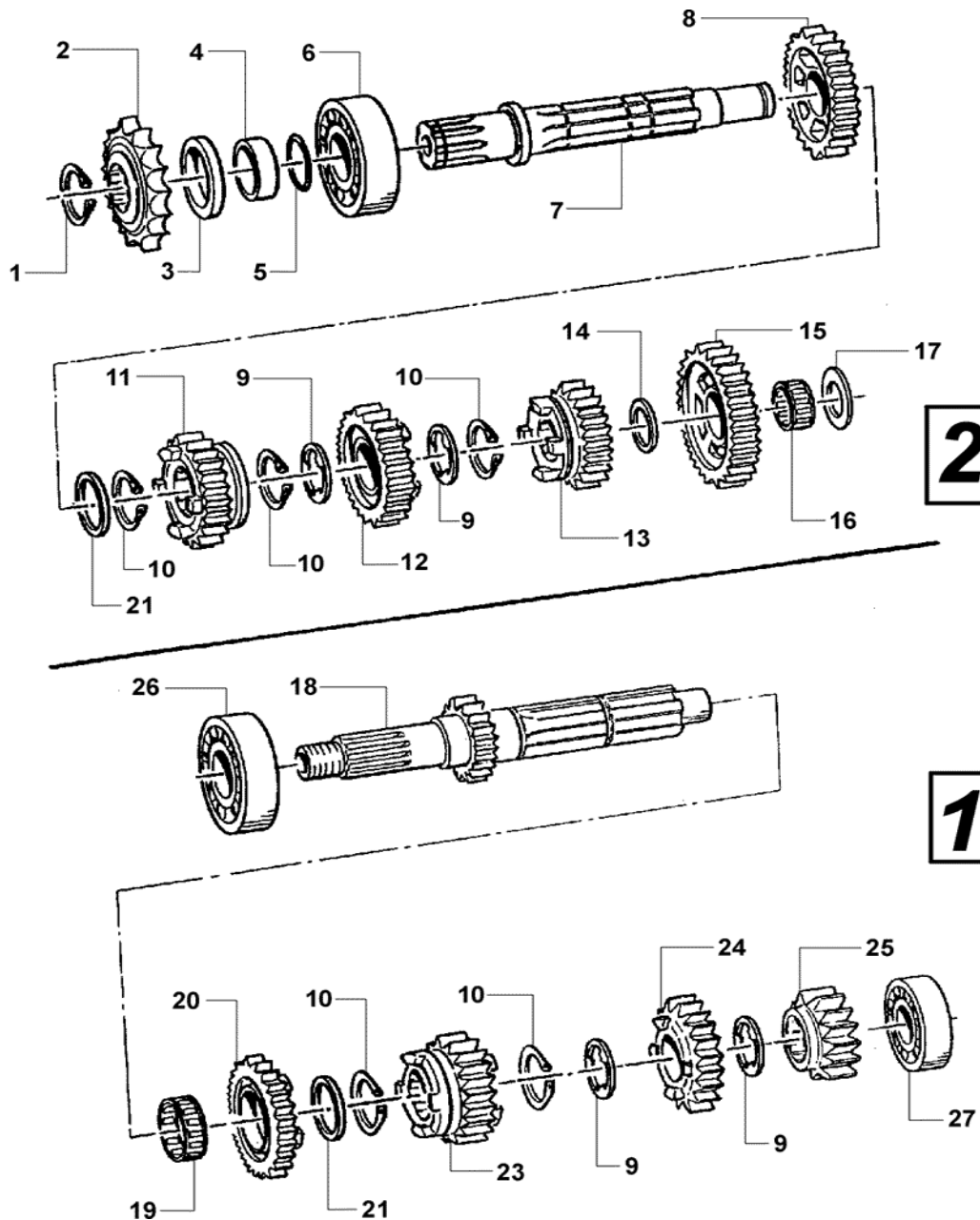
Pos. Ref. N.	Codice Code	Q.tà Q.ty	Descrizione Description	Note / Prezzo Note / Price
1	F64307	1	CAVO DECOMPRESSORE MANUBRIO C.	
2	F64305	1	CAVO DECOMPRESSORE M/M LUNGO	
3	F49953	2	SEEGER E 5	
4	49638	1	<b>NUT</b> DADO M 6 ALTO AUTOBLOCCANTE	
5	49603	2	<b>WASHER</b> RONDELLA 6 X 12	
6	F43350	1	LEVA RINVIO DECOMPRESSORE	
7	49612	1	<b>WASHER</b> RONDELLA ACCIAIO Ø 10	
8	43012.02	1	PERNO LEVA FRIZIONE Ø 10	
9	F43357	1	PERNO REGISTRO DECOMPRESSORE	
10	49461	1	<b>SCREW</b> VITE TE 10 X 90	
11	49603	1	<b>WASHER</b> RONDELLA	
12	49552	1	<b>SCREW</b> VITE TBCE 6 X 20	
13	F43355	1	PIASTRINO CAVO DECOMPRESSORE	
14	F30701	1	CARTER MOTORE LATO FRIZIONE	
15	F16401	1	MOLLA DECOMPRESSORE CO 21	
16	F12304	1	O-RING 8 x 1	
17	F43351	1	ALBERINO COMANDO DECOMPRESSORE	
18	F49914	1	SEEGER E 18	
19	F26318	1	CAMME DECOMPRESSORE	
20	26254	1	LEVA BATTUTA M/M	
21	16254	1	MOLLA INGRANGGIO M/M	
22	16253	1	MOLLA M/M	
23	F40805	1	INGRANAGGIO SCORREVOLE M/M Z 32	
24	F28508	1	ALBERO M/M	
25	F26319	1	DISTANZIALE MOLLA M/M	
26	19021	2	RONDELLA AS 1024	
27	F19501	1	GABBIA A RULLI 10 x 13 x 10	
28	F28501	1	ALBERINO RUOTA FOLLE	
29	F40802	1	RUOTA DENTATA FOLLE Z 22	
30	48257	1	RONDELLA ALBERO M/M	
31	F49903	1	SEEGER RA 9 DIN 6799	

## OIL PUMP + KICK STARTER (Pompa olio + Messa in moto)



Pos. Ref. N.	Codice Code	Q.tà Q.ty	Descrizione Description	Note / Prezzo Note / Price
32	49429	1	VITE TSEI 4 X 35	
33	F26304	1	GRANO RIFERIMENTO 6,5 x 8 x 9,5	
34	F49902	1	SEEGER WR 12	
35	F32504	1	ROTORE ESTERNO BASSO POMPA OLIO	
36	F32505	1	ROTORE INTERNO BASSO POMPA OLIO	
37	F04354	1	PARAOLIO G 12 x 16 x 3	
38	F26303	1	BOCCOLA RIFERIMENTO 9 x 12 x 10	
39	F32501	1	SEPARATORE POMPE OLIO	
40	F32502	1	ROTORE ESTERNO ALTO POMPA OLIO 4T	
41	F32503	1	ROTORE INTERNO ALTO POMPA OLIO	
42	F30706	1	POMPA OLIO	
43	49486	2	VITE TCEI 6 x 30	
44	49488	1	VITE TCEI 6 x 40	
45	F19500	2	RULLINO Ø 3 x 17,8	
46	F32500	1	FILTRO ASPIRAZIONE POMPA OLIO	
47	F49915	1	SEEGER I 28	
48	F40801	1	RUOTA DENTATA POMPA OLIO Z 15	
49	F28500	1	ALBERINO POMPA OLIO	
50	F49931	1	VITE M 6 SPEC. RIT ALB. DECOMPR.	
51	F04353	1	PARAOLIO 12 x 19 x 5	
52	F16405	1	MOLLA LEVA DECOMPRESSORE	
53	F43353	1	DECOMPRESSORE SU TESTA	
54	F12301	2	O-RING 106	
55	F32506	1	CONDOTTO OLIO PER CAMBIO/CILINDRO	
56	F12302	2	O-RING 108	
57	26023	1	PIASTRINO CONVOGLIATORE OLIO	
58	49441	2	VITE TE 6 x 20	
59	F43359	1	LEVA M/M	
60	49607	1	RONDELLA 8 x 24	
61	49450	1	VITE TE 8 x 20	

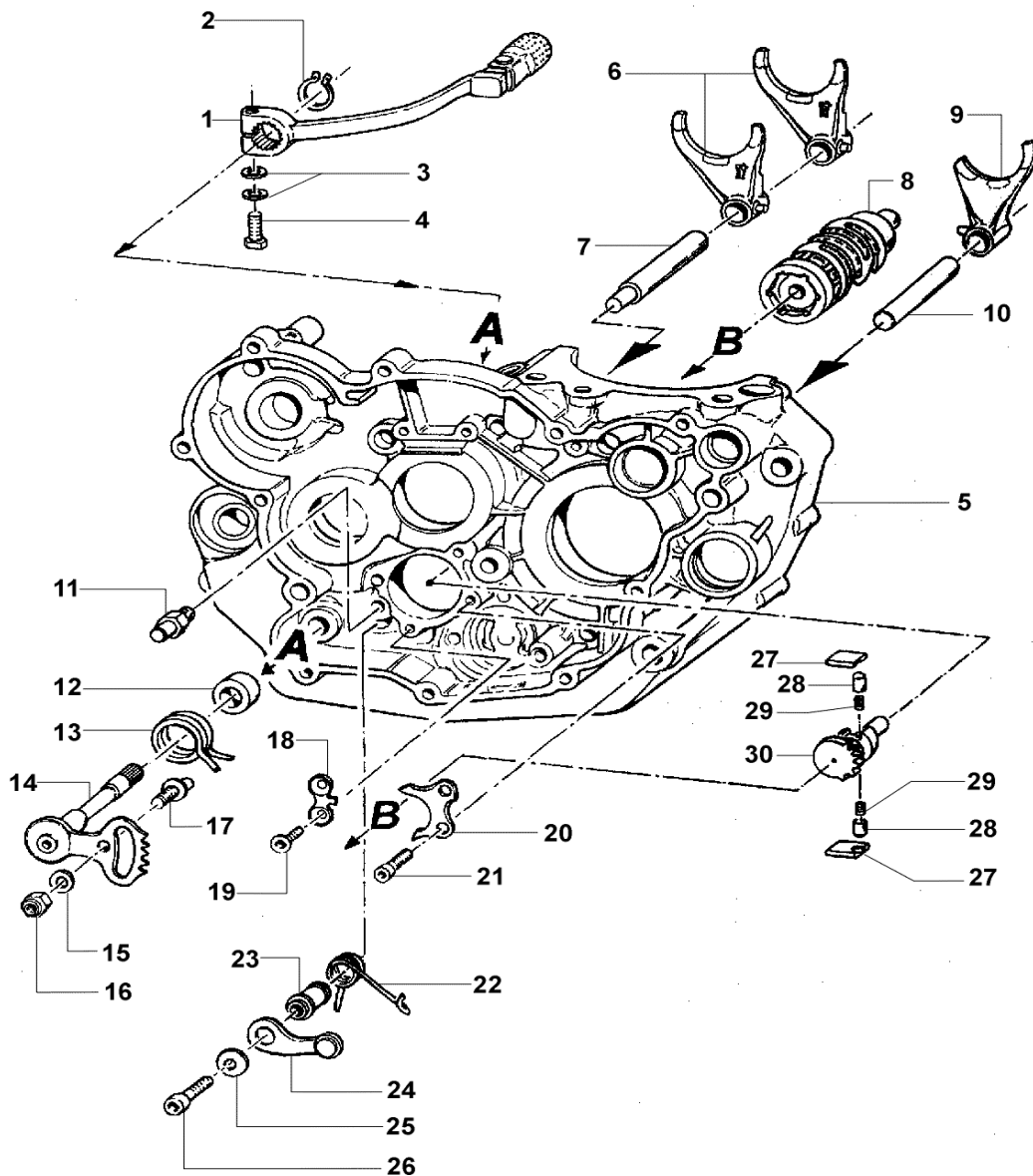
## GEAR BOX Mx/End (Cambio Mx/End)



Pos. Ref. N.	Codice Code	Q.tà Q.ty	Descrizione Description	Note / Prezzo Note / Price
1	49252	1	SEEGER PIGNONE CATENA	
2	40213	1	PIGNOEN CATENA Z 13	
3	04101	1	PARAOILIO 40 x 30 x 7	
4	26251	1	DISTANZIALE PIGNONE CATENA	
5	12252	1	O-RING	
6	03253	1	CUSCINETTO 6305 C3	
7	40270	1	ALBERO SECONDARIO	
8	40275	1	INGRANAGGIO 2^ AS Z 25 CROSS/ENDURO	
9	48251	4	SPESSORE DENTELLATO	
10	49255	5	SEEGER RETTIFICATO	
11	40279	1	INGRANAGGIO 4^ AS z 21 CROSS/ENDURO	
12	40277	1	INGRANAGGIO 3^ AS z 23 CROSS/ENDURO	
13	40281	1	INGRANAGGIO 5^ AS z 20 CROSS	
	40280	1	INGRANAGGIO 5^ AS z19 ENDURO	
14	48252	1	SPESSORE CAMBIO 17 x 30 x 1	
15	40272	1	INGRANAGGIO 1^ AS z 27 CROSS	
	40273	1	INGRANAGGIO 1^ AS z 28 ENDURO	
16	19012	1	GABBIA A RULLI 20 x 24 x 10	
17	48253	1	RASAMENTO	
18	40250	1	ALBERO PRIMARIO z 15 CROSS	
	40251	1	ALBERO PRIMARIO z 14 ENDURO	
19	19051	1	GABBIA 25 x 29 x 10	
20	40262	1	INGRANAGGIO 5^ AP z 23 CROSS	
	40266	1	INGRANAGGIO 5^ AP z 24 ENDURO	
21	48254	2	SPESSORE 25,2 x 31,8 x 1	
23	40258	1	INGRANAGGIO 3^ AP z 19 CROSS/ENDURO	
24	40260	1	INGRANAGGIO 4^ AP z 21 CROSS/ENDURO	
25	40255	1	INGRANAGGIO 2^ AP z 17 CROSS/ENDURO	
26	03252	1	CUSCINETTO 6205 C3	
27	03251	1	CUSCINETTO 6202 C3	



## GEARSHIFT DRUM + FORKS (Albero desmodromico + Forchette)



Pos. Ref. N.	Codice Code	Q.tà Q.ty	Descrizione Description	Note / Prezzo Note / Price
1	43042	1	Leva cambio	
2	49212	1	Seeger	
3	49610	2	<b>WASHER</b> Rondella acciaio 6	
4	49441	1	<b>SCREW</b> Vite TE 6 x 20	
6	33011	2	Forchetta albero secondario	
7	33256	1	Perno forchetta albero secondario	
8	F33300	1	Albero desmodromico	
9	33251	1	Forchetta albero primario	
10	33255	1	Perno forchetta albero primario	
11	26051	1	Battuta fissa	
12	26006	1	<b>SPACER</b> Distanziale molla leva cambio	
13	16009	1	<b>SPRING</b> Molla ritorno leva cambio	
14	28100	1	Albero comando ingranaggio portacricchetti	
15	49603	1	<b>WASHER</b> Rondella 6 x 12	
16	49638	1	<b>NUT</b> Dado M 6 alto autobloccante	
17	26050	1	Battuta eccentrica	
18	26022	1	Piastrino fine cora	
19	49405	2	<b>SCREW</b> Vite TSCE 6 x 20 UMB	
20	26021	1	Piastrino rientro cricchetti	
21	49483	2	<b>SCREW</b> Vite TCEI 6 x 16	
22	F16402	1	MOLLA BLOCCA MARCE	
23	26007	1	DISTANZIALE MOLLA BLOCCA MARCE	
24	26095	1	PIASTRINO BLOCCA MARCE CPL	
25	49604	1	RONDELLA 6 x 18	
26	49485	1	VITE TCEI 6 x 25	
27	26060 / 26061	1	Cricchetto cambio superiore (26060) + Cricchetto cambio inferiore (26061)	
28	26062	2	Puntale per cricchetto cambio	
29	16012	2	Molla per puntale	
30	40310	1	Ingranaggio portacricchetti	