

2002/2004

Parts Catalogue

Motore 2T

125 CC

MX-END

Tm Racing Spa
Via Fano 6
61100 Pesaro ITALY

Phone: +39 0721 25.113
Fax +39 0721 40.18.08 (Amministrazione)
Fax +39 0721 40.66.44 (Magazzino Ricambi)

Home Page: <http://www.mototm.com>
E-mail: mtm@mototm.com

Ultimo aggiornamento (Last Update):
12 Dicembre 2004

© Tm Racing s.p.a. 2004

Disegni:
CR di Cucchi Roberto
Phone/Fax +39 0721 20.18.17
E-mail: robertocucchi@inwind.it

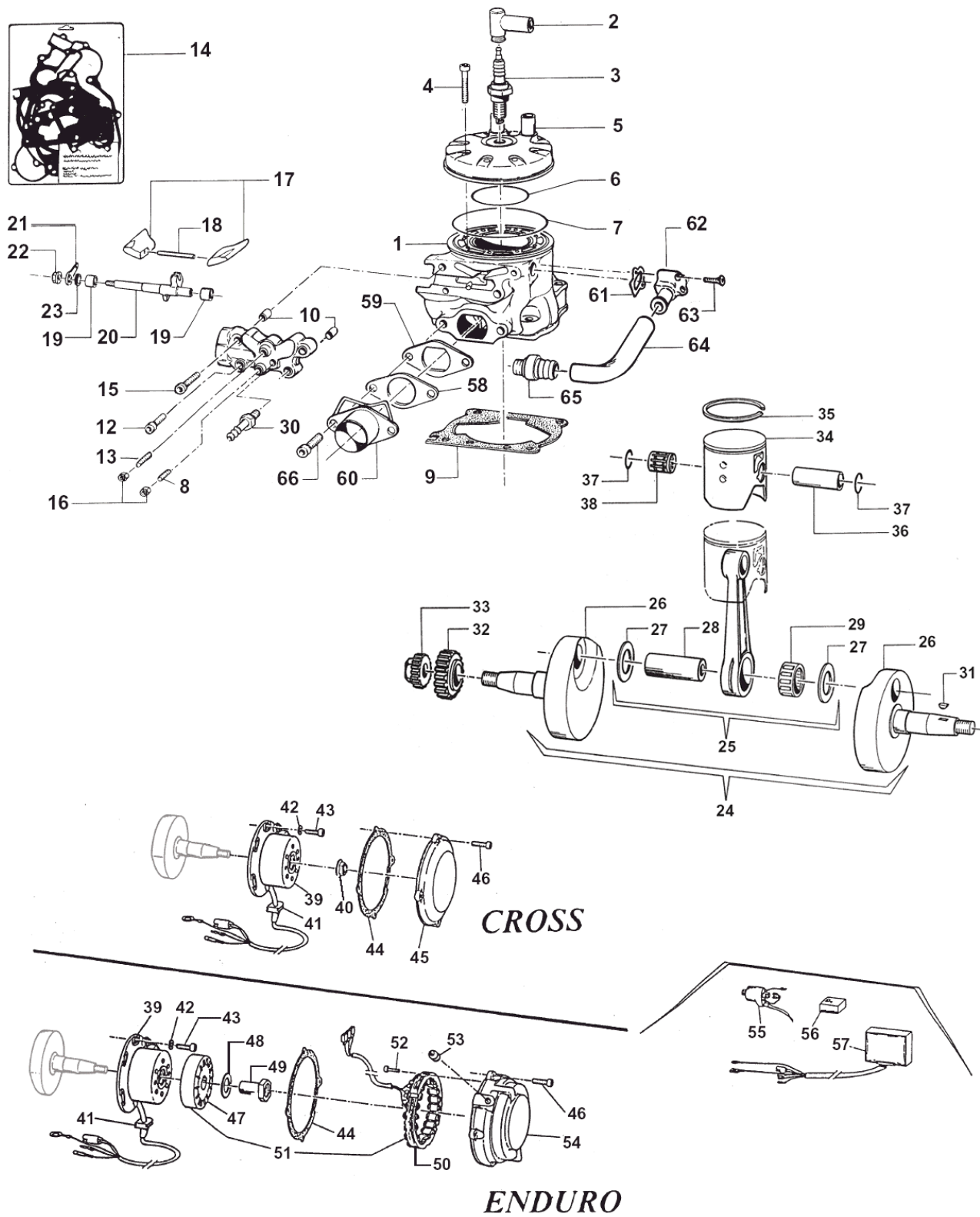
Tm Racing SpA uses and advises



Indice (Index)

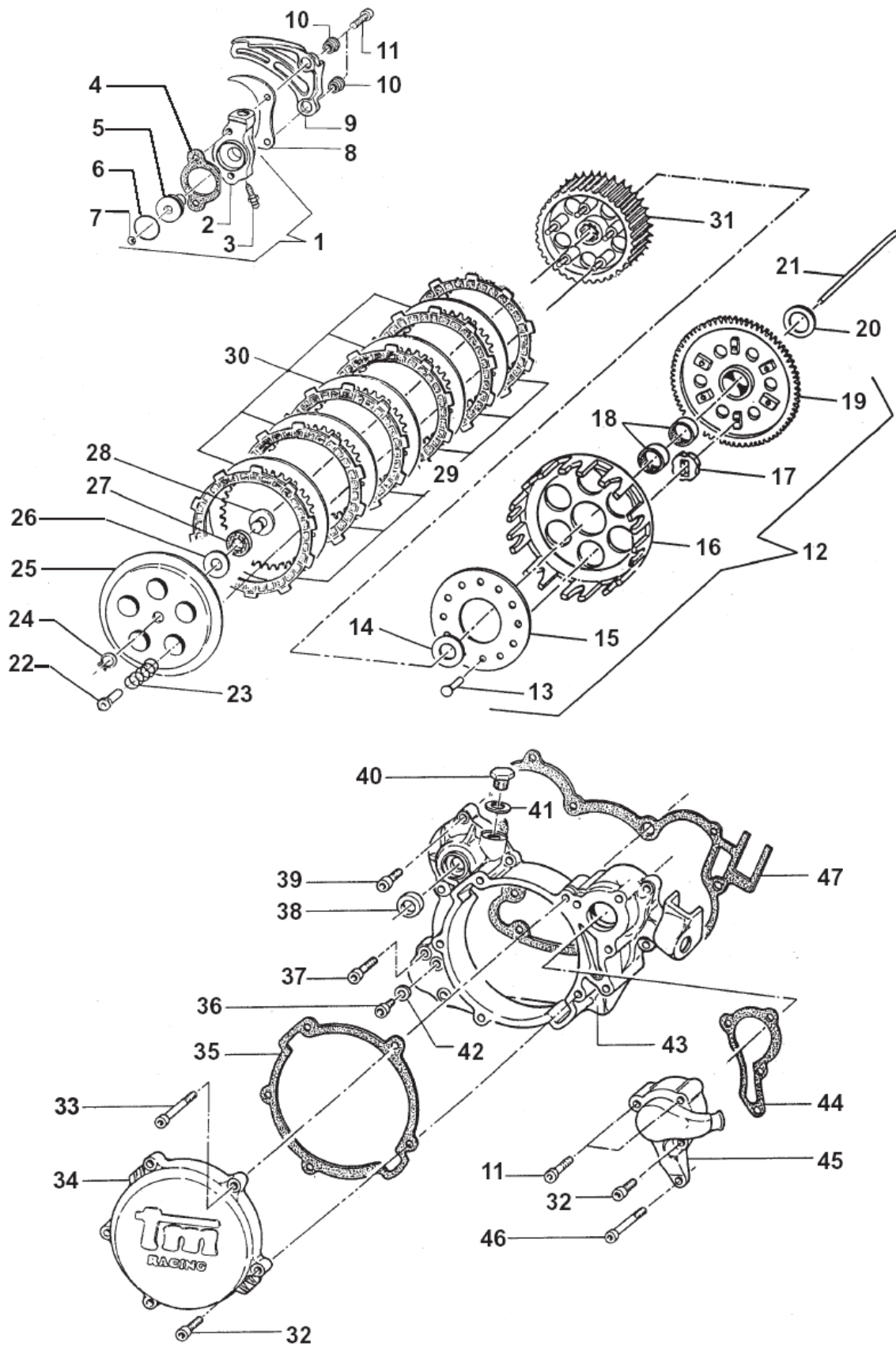
Cilindro – Pistone – Accensione.....	Tav. 01
(Cylinder/Piston/Ignition)	
Frizione.....	Tav. 02
(Clutch)	
Basamento Motore.....	Tav. 03
(Crankcase)	
Forchette cambio – Messa in moto.....	Tav. 04
(Gear box fork – Kick starter)	
Cambio Cross/Enduro.....	Tav. 05
(Gear box)	
Marmitta – Silenziatore.....	Tav. 06
(Pipe/Silencer)	

Tav. 01 – CILINDRO – PISTONE - ACCENSIONE



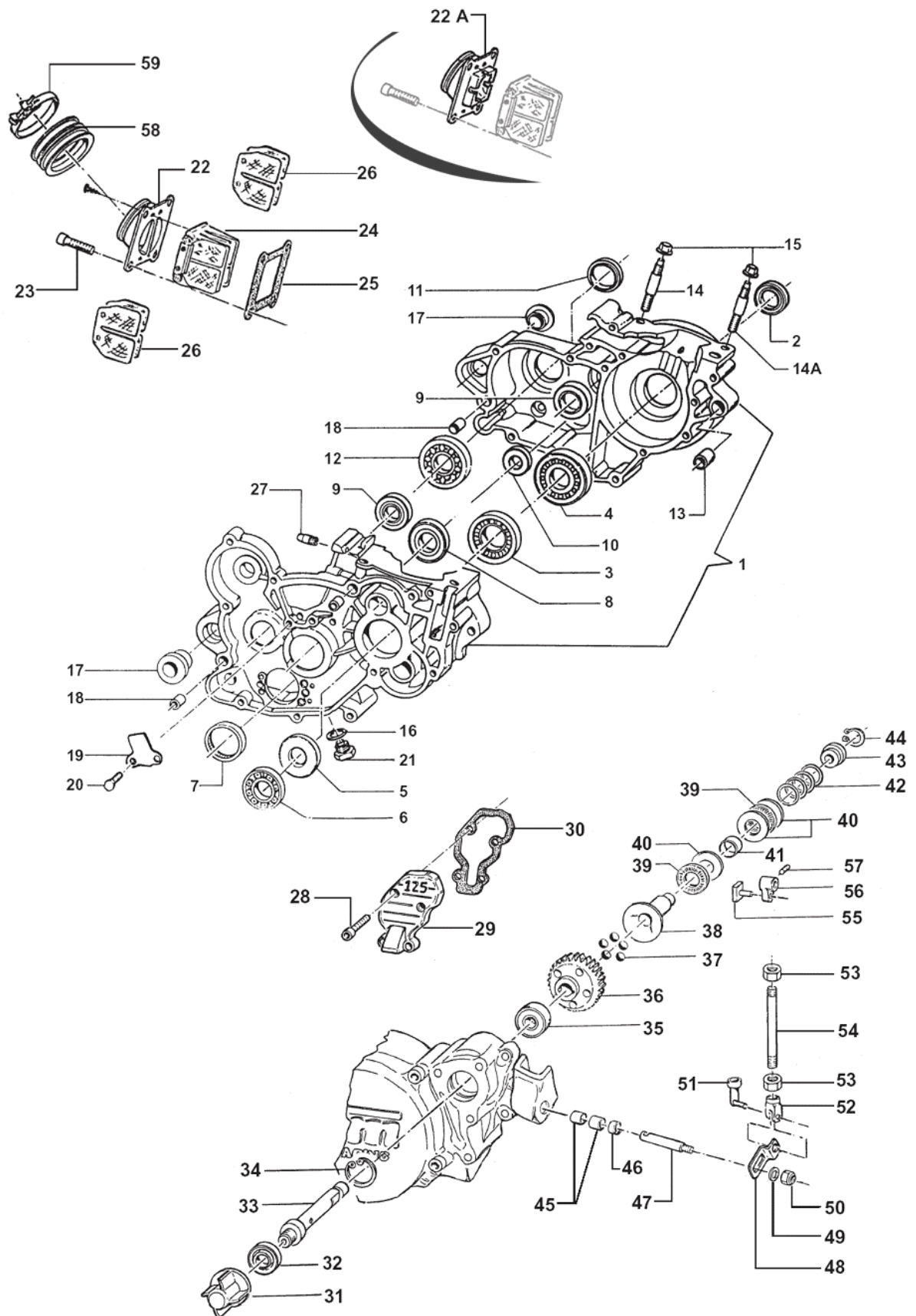
Pos	Codice	Q.tà	Descrizione	Pos	Codice	Q.tà	Descrizione
1	01027	1	CILINDRO 125cc ENDURO NUDO Cylinder (without power valve)	35	11056	1	SEGMENTO 125cc Ring 125cc, piston
	01029	-	CILINDRO 125cc ENDURO CPL* Cylinder Assy. *	36	09001	1	SPINOTTO Pin
	01026	1	CILINDRO 125cc CROSS NUDO Cylinder (without power valve)	37	09005	2	ANELLINI FERMA SPINOTTO Clip, piston pin
	01028	-	CILINDRO 125cc CROSS CPL* Cylinder Assy. *	38	19033	1	GABBIA SPINOTTO Top end bearing
2	21017	1	PIPETTA CANDELA NGK Cap, spark plug	39	15200	1	GENERATORE KOKUSAN Generator kokusan
3	06011	1	CANDELA NGK BR 9 EG Spark plug	40	49657	1	DADO ACCENSIONE CROSS Flange Nut, CROSS
4	49487	8	VITE TCEI 6 X 35 Screw	41	21004	-	GOMMINO PASSACAVO Rubber
5	02020	1	TESTA 125cc Head	42	49603	2	RONDELLA 6 X 12 Washer
6	12003	1	O-RING PICCOLO O-ring, Small	43	49484	2	VITE TCEI 6 X 20 Screw
7	12004	1	O-RING GRANDE O-ring, Big	44	05516	1	GUARNIZIONE COP. ACCENSIONE Gasket, ignition cover
8	49706	1	GRANO 5 X 16 Grub screw	45	30203	1	COPERCHIO ACCENSIONE CROSS Cover, ignition for Cross
9	05500	-	GUARNIZIONE BASE CILINDRO 0.2 mm Gasket 0,2 Cylinder	46	49477	4	VITE TCEI 5 X 25 Screw
	05501	1	GUARNIZIONE BASE CILINDRO 0.3 mm Gasket 0,3 Cylinder	47	15103	-	ROTORE DUCATI Ducati rotor
	05502	-	GUARNIZIONE BASE CILINDRO 0.4 mm Gasket 0,4 Cylinder	48	49618	1	RONDELLA ACCIAIO 18 Washer
	05503	-	GUARNIZIONE BASE CILINDRO 0.5 mm Gasket 0,5 Cylinder	49	49061	1	DADO ACCENSIONE ENDURO Nut, Enduro
10	26041	2	GRANO CENTRAGGIO 7 X 8 Pin, dowel	50	15102	-	STATORE DUCATI Ducati stator
11	-----	-	RICAMBIO NON DISPONIBILE Spare not available	51	15100	1	ALTERNATORE DUCATI (15102+15103) A.C. Generator
12	49474	2	VITE TCEI 5 X 16 Screw	52	49470	2	VITE 4 x 12 Screw
13	49703	1	GRANO 5 X 20 Grub screw	53	21007	1	GOMMINO PASSACAVO Rubber
14	05613	-	KIT GUARNIZIONI + O-RING Gaskets kit + O-ring	54	30210	1	COPERCHIO ACCENSIONE ENDURO Cover, ignition for Enduro
15	49476	2	VITE TCEI 5 X 20 Screw	55	15206	1	BOBINA KOKUSAN Coil kokusan
16	49633	2	DADO M5 AUTOBLOCCANTE BASSO Nut	56	15101	1	REGOLATORE Voltage regulator
17	22032	1	VALVOLA GHIGLIOTTINA (COPPIA) Power valve (left + right)	57	15202	1	CENTRALINA KOKUSAN CDI kokusan
18	19025	1	PERNO VALVOLA Pin, power valve	58	05107	1	GUARNIZIONE COLLETTORE SCARICO Gasket, Ex. manifold
19	19045	2	GABBIA A RULLI HK 0810 Bearing, shaft	59	26039	1	FLANGIA COLLETTORE Flange, manifold
20	28026	1	ALBERINO COMANDO VALVOLA Shaft, power valve	60	13017	1	COLLETTORE SCARICO Exhaust manifold
21	28039	1	PIASTRINO SUPERIORE Plate, upper	61	05525	1	GUARNIZIONE RACCORDO ACQUA Gasket, water joint
22	49701	1	DADO M5 FLANGIATO Nut, flange	62	28011	1	RACCORDO ACQUA Water joint
23	04006	1	PARAOILIO 8 X 12 X 3 Oil seal	63	49397	2	VITE TSEI 5 X 25 Screw
24	18161	-	ALBERO MOTORE CPL** Crankshaft Comp.**	64	21025	1	MANICOTTO ACQUA Water hose
25	18069	-	BIELLA COMPLETA*** Rod Kit ***	65	F28515	1	RACCORDO ACQUA INFERIORE Water Joint, lower
26	18162	1	COPPIA SEMIALBERI Crank (left + right)	66	49500	2	VITE TCEI 8 X 20 Screw
27	18063	2	RONDELLA ARGENTATA Silver washer				
28	18068	1	ASSE ACCOPPIAMENTO 22 X 54 Pin, connecting rod				* Completo di Pos. 10+11+12+13+15+16+17+18+19+20+21+22+23
29	17071	1	GABBIA ARGENTATA Silver Bearing				** Completo di Pos. 25+26
32	40303	1	PIGNONE COPPIA PRIMARIA Z 19 Gear, primary drive				*** Completo di Pos. 27+28+29
33	40203	1	DADO INGRANAGGIO POMPA ACQUA Gear, water pump				**** Completo di Pos. 35+36+37
34	10154	-	PISTONE 125cc 53.94 CPL**** Piston 125cc 53.94 Comp.****				
	10155	-	PISTONE 125cc 53.95 CPL**** Piston 125cc 53.95 Comp.****				
	10156	-	PISTONE 125cc 53.96 CPL**** Piston 125cc 53.96 Comp.****				

Tav. 02 – FRIZIONE



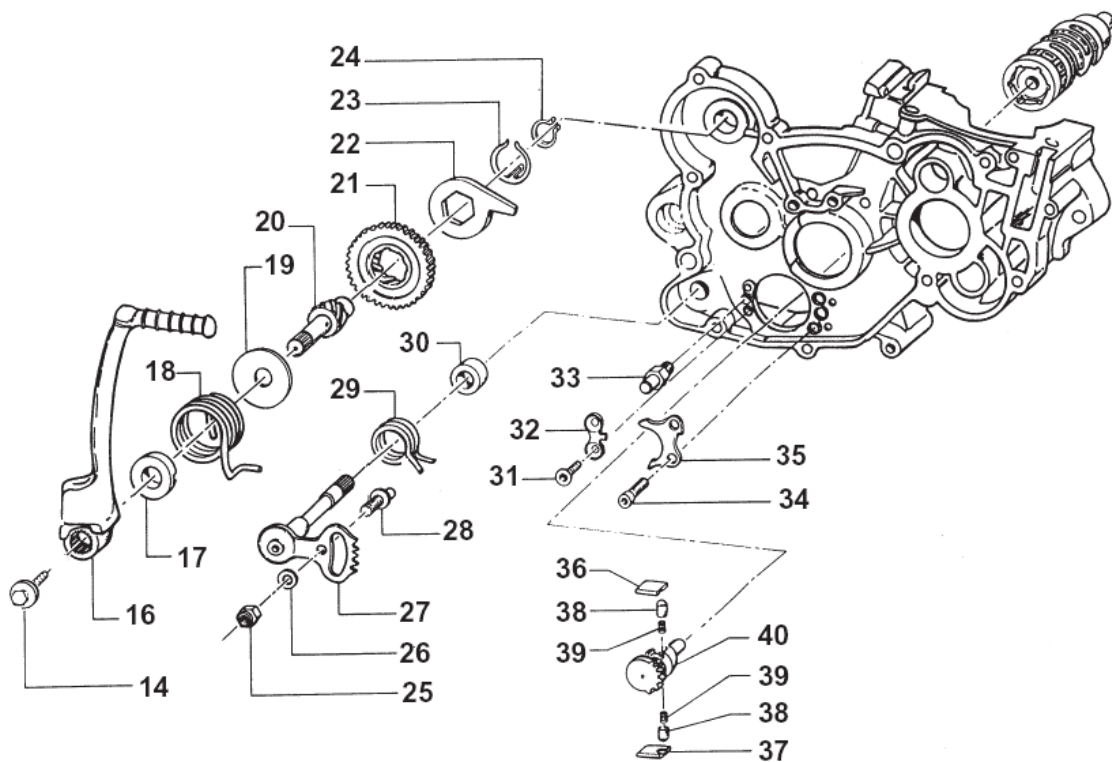
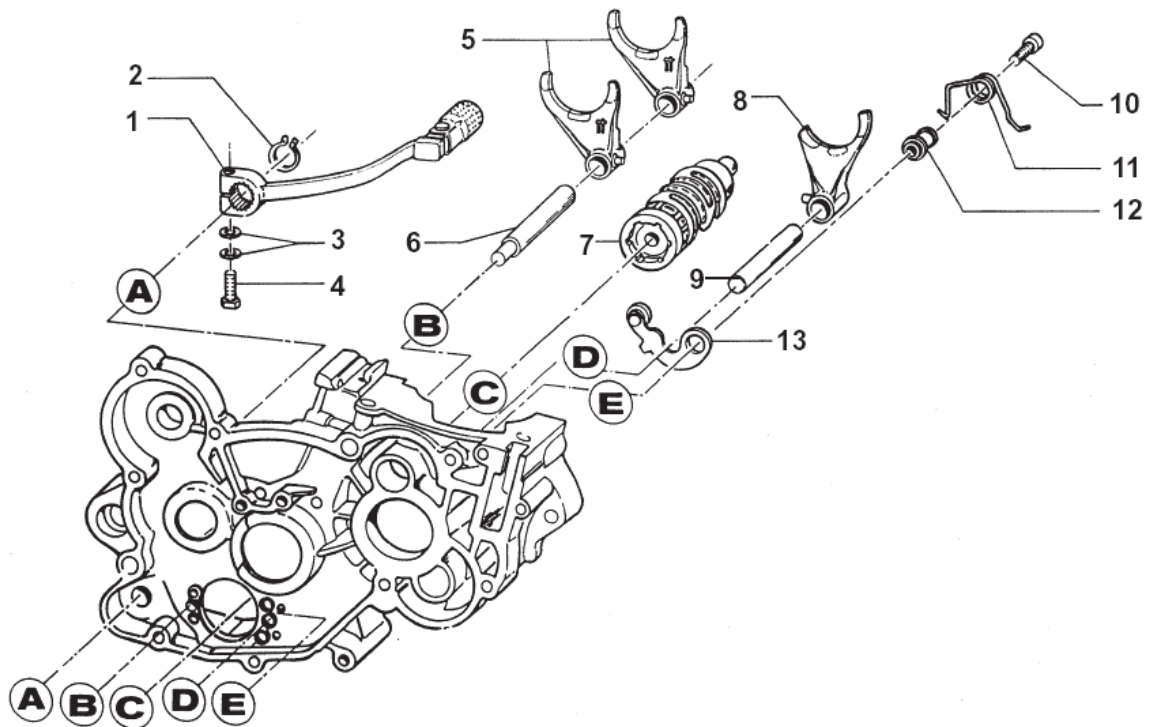
Pos	Codice	Q.tà	Descrizione	Pos	Codice	Q.tà	Descrizione
1	30206	-	COPERCHIO FRIZ. IDR. CPL* Hydraulic clutch pump Assy.	38	04005	1	PARAOLIO 15 X 24 X 7 Oil seal
2	30205	1	COPERCHIO FRIZ. IDR. NUDO Cover, Hydraulic clutch	39	49485	8	VITE TCEI 6 X 25 Screw
3	35264	1	VITE SPURGO Screw	40	49300	1	TAPPO CARICO OLIO Oil plug
4	05509	1	GUARNIZIONE COPERCHIO Gasket	41	49103	1	RONDELLA TAPPO Washer
5	35125	1	PISTONE POMPA Piston, clutch	42	49104	1	RONDELLA ALLUMINIO Washer
6	12258	1	O-RING PISTONE O-Ring	43	30182	1	COPERCHIO INTERNO FRIZIONE Clutch Cover, Internal
7	19052	1	SFERA Ball	44	05523	1	GUARNIZIONE POMPA ACQUA Gasket, water pump
8	40022	1	PROTEZIONE ERGAL Protection, Aluminum	45	30194.01	1	COPERCHIO POMPA ACQUA Cover, Water pump
9	40023.2	1	PROTEZIONE PLASTICA Protection, Plastic	46	49467	1	VITE TCEI 6 X 75 Screw
10	26212	2	BOCCOLINA Ø 6 Collar	47	05517	1	GUARNIZIONE COPERCHIO INTERNO Gasket, internal clutch cover
11	49486	2	VITE TCEI 6 X 30 Screw				
12	40409	-	COPPIA PRIMARIA CPL** Primary gear Assy**				* Completo di Pos: 2+3+4+5+6+7
13	49200	6	CHIODO Ø 5 Stud				** Completo di Pos: 13+14+15+16+17+18+19
14	48002	1	SPESSORE 30 X 18 X 3 Spacer				
15	35020	1	DISCO BATTUTA GOMMINI Plate				
16	25000	1	CAMPANA FRIZIONE Clutch Gasket				
17	21005	6	GOMMINO PARASTRAPPI Rubber				
18	19013	2	GABBIA A RULLI 20 X 24 X 12 Needle cage				
19	40402	1	COPPIA PRIMARIA Z 63 Primary gear				
20	48003	1	SPESSORE 30 X 20 X 2 Spacer				
21	35043	1	ASTINA FRIZIONE (200.8mm) Clutch rod				
22	49053.01	5	DADO FRIZIONE Nut, clutch spring				
23	16020	5	MOLLA FRIZIONE Spring, clutch				
24	49211	1	SEEGER Snap ring				
25	35015	1	PIATTO SPINGIDISCO Plate, clutch pressure				
26	19021	1	RONDELLA AS 1024 Washer				
27	19020	1	GABBIA A RULLI RADIALE AXK 1024 Needle cage				
28	26001	1	REGGISPINTA Lifter, clutch				
29	35012	8	DISCO FRIZIONE GUARNITO Clutch plate				
30	35019	7	DISCO FRIZIONE ACCIAIO 1 mm Plate, steel				
31	25099	1	TAMBURELLO Clutch center				
32	49484	5	VITE TCEI 6 X 20 Screw				
33	49563	1	VITE TCEI 6 X 85 Screw				
36	49480	1	VITE TCEI 6 X 10 Screw				
37	49487	1	VITE TCEI 6 X 35 Screw				

Tav. 03 – BASAMENTO MOTORE - CENTRIFUGA



Pos	Codice	Q.tà	Descrizione	Pos	Codice	Q.tà	Descrizione
1	30171	1	BASAMENTO MOTORE 125 Crankcase 125	35	03014	1	CUSCINETTO 608 Z C3 Bearing
2	04000	1	PARAOLIO 20 X 35 X 7 Oil seal	36	40064	1	INGRANAGGIO ROTAZIONE SFERE Gear, ball spin
3	03004	1	CUSCINETTO 6205 C4 Bearing	37	19007	5	SFERA Ball
4	03003	1	CUSCINETTO 63/22 C4 Bearing	38	40061	1	BUSSOLA bush
5	04016	1	PARAOLIO 20 X 40 X 9 Oil seal	39	19022	2	GABBIA A RULLI RADIALE AXK 1528 Needle cage
6	03001	1	CUSCINETTO 6204 C4 Bearing	40	19023	3	RONDELLA AS 1528 Washer
7	19041	1	GABBIA A RULLI DHK 35/12 Needle cage	41	26004	1	DISTANZIALE Spacer
8	03011	1	CUSCINETTO A.P. 6204 Z C3 Bearing	42	16029	1	MOLLA Spring
9	03009	2	CUSCINETTO 6202 Z C3 Bearing	43	48020	1	PIATTELLO SUPERIORE MOLLA Cap, spring
10	03012	1	CUSCINETTO DESMODROMICO 6001 2RS Bearing	44	49210	1	SEEGER Snap ring
11	04003	1	PARAOLIO PIGNONE 26 X 37 X 7 Oil seal	45	19045	2	GABBIA A RULLI HK 0810 Needle cage
12	03010	1	CUSCINETTO 6204 C3 Bearing	46	04006	1	PARAOLIO 8 X 12 X 3 Oil seal
13	26043	1	GRANO CARTER 14 X 14 Dowel	47	28040	1	ALBERINO RINVIO VALVOLA Shaft, power valve return
14	49027	2	PRIGIONIERO 8 X 58 Stud	48	28037	1	PIASTRINO INFERIORE Plate, lower
14A	49020	2	PRIGIONIERO 8 X 48 Stud	50	49701	1	DADO M 5 FLANGIATO Nut, flange
15	49640	4	DADO M 8 FLANGIATO CHIAVE 12 Nut, flange	51	49042	2	MOLLA FORCHETTINA Spring
16	49103	1	RONDELLA TAPPO Washer	52	49041	2	FORCHETTINA Fork
17	26032	2	BOCCOLA Ø 16 Collar	53	49630	2	DADO M 4 BASSO Nut
18	26044	3	GRANO CENTRAGGIO 10 X 13.6 Dowel	54	28029	1	ASTINA VALVOLA Rod
19	26023	1	PIASTRINO CONVOGLIATORE OLIO Plate, oil conveyor	55	28036	1	MARTELLETTO VALVOLA Hammer
20	49440	2	VITE TE 6 X 14 Screw	56	28035	1	BIELLETTA Hanger
21	49301	1	TAPPO OLIO CON CALAMITA Oil plug with magnet	57	49702	1	GRANO 5 X 6 Grub screw
22	30312	1	CONVOLGIATORE PACCO 02/03 Manifold	58	13009	1	COLLETTORE ASPIRAZIONE Intake manifold
22A	30316	1	CONVOLGIATORE PACCO 2004 Manifold	59	51004	1	FASCETTA Band
23	49484	4	VITE TCEI 6 X 20 Screw				
24	20050	1	PACCO LAMELLARE V-FORCE Reeds box V-Force				
25	05267.2	1	GUARNIZIONE PACCO LAMELLARE Gasket, reeds box				
26	20051	-	KIT LAMELLE RICAMBIO V-FORCE Spare reeds, V-Force				
28	49474	3	VITE TCEI 5 X 16 Screw				
29	30199.01	1	COPERCHIO LEVERAGGI Cover				
30	05524	2	GUARNIZIONE LEVERAGGI Gasket				
31	28010	1	GIRANTE POMPA ACQUA Impeller				
32	28002	1	ALBERINO POMPA ACQUA Shaft, water pump				
33	04004	1	PARAOLIO 12 X 22 X 5 Oil seal				
34	49215	1	SEEGER Snap ring				

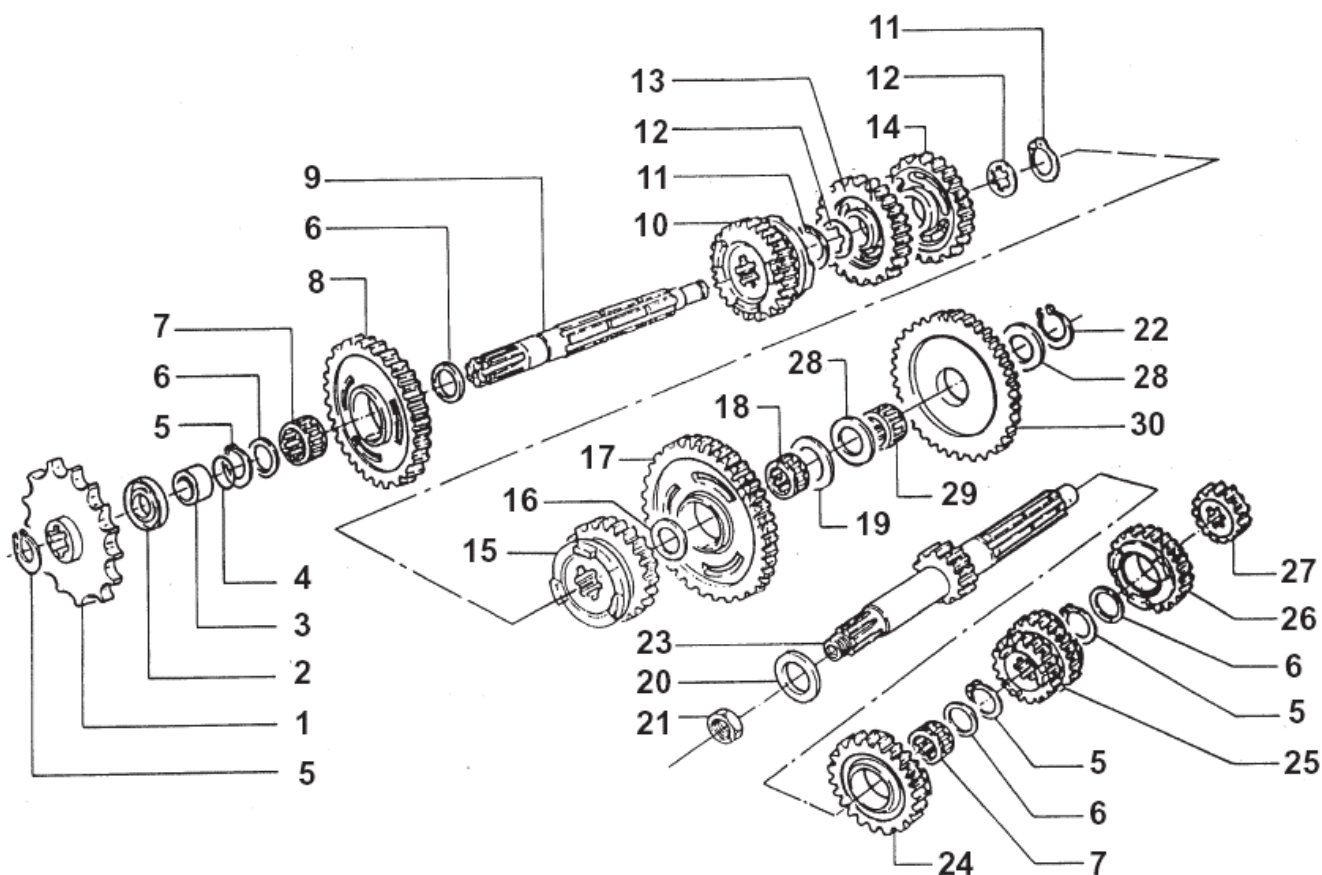
Tav. 04 – FORCHETTE CAMBIO – MESSA IN MOTO



Pos	Codice	Q.tà	Descrizione
1	43042	1	LEVA CAMBIO Gear lever
2	49212	1	SEEGER Snap ring
3	49610	2	RONDELLA ACCIAIO Ø 6 Washer
4	49411	1	VITE TE 6 X 20 Screw
5	33013	2	FORCHETTA ALBERO SECONDARIO Fork, countershaft
6	33256	1	PERNO FORCHETTA A.S. Shaft, countershaft fork
7	33000.99	1	ALBERO DESMODROMICO Drum
8	33010	1	FORCHETTA ALBERO PRIMARIO Fork, mainshaft
9	33255	1	PERNO FORCHETTA ALBERO PRIMARIO Shaft, mainshaft fork
10	49485	1	VITE TCEI 6 X 25 Screw
11	16011	1	MOLLA BLOCCAMARCE Spring
12	26007	1	DISTANZIALE MOLLA Spacer, spring
13	26063	1	PIASTRINO BLOCCAMARCE Stopper comp.
14	49368	1	VITE TE F/R 6 X 10 Screw
16	43038	1	LEVA M/M Kick starter lever
17	26005	1	DISTANZIALE Spacer
18	16008	1	MOLLA M/M Spring, kick starter
19	48008	1	RONDELLA ALBERO M/M washer
20	28051	1	ALBERO M/M Shaft, kick start
21	40350	1	INGRANAGGIO SCORREVOLE M/M Sliding gear, kick starter
22	26254	1	BATTUTA M/M Kick starter stopper
23	16006	1	MOLLA Spring
24	49214	1	SEEGER Snap ring
25	49638	1	DADO M6 ALTO AUTOBLOCCANTE Nut
26	49603	1	RONDELLA 6 X 13 Washer
27	28100	1	ALBERO COMANDO Shaft, gearshift
28	26050	1	BATTUTA ECCENTRICA Pin
29	16009	1	MOLLA RITORNO LEVA CAMBIO Spring, gear lever
30	26006	1	DISTANZIALE MOLLA LEVA CAMBIO Spacer, gear lever spring
31	49405	2	VITE TSEI 6 X 20 UMB. Screw
32	26022	1	PIASTRINO FINE CORSA Plate
33	26051	1	BATTUTA FISSA Pin
34	49483	2	VITE TCEI 6 X 16 Screw
35	26021	1	PIASTRINO RIENTRO CRICCHETTI Plate, ratchet

Pos	Codice	Q.tà	Descrizione
36	26060	1	CRICCHETTO CAMBIO SUPERIORE Ratchet, upper
37	26061	1	CRICCHETTO CAMBIO INFERIORE Ratchet, lower
38	26062	2	PUNTALE Plunger
39	16012	2	MOLLA PUNTALE Spring
40	40310	1	INGRANAGGIO PORTACRICCHETTI Shifter gear

Tav. 05 – CAMBIO CROSS/ENDURO



Cambio CROSS (Gear Box CROSS)				
	Primario (Mainshaft)		Secondario (Countershaft)	
Marcia (Gear)	Denti (Teeths)	Codice (Code)	Denti (Teeths)	Codice (Code)
1^	14	40700	32	40707
2^	16	40701	29	40708
3^	18	40702	27	40709
4^	20		25	40710
5^	22	40440	24	40510
6^	23	40704	22	40712

Cambio ENDURO (Gear Box ENDURO)				
	Primario (Mainshaft)		Secondario (Countershaft)	
Marcia (Gear)	Denti (Teeths)	Codice (Code)	Denti (Teeths)	Codice (Code)
1^	13	40699	32	40706
2^	16	40701	29	40708
3^	18	40702	27	40709
4^	20		25	40710
5^	22	40440	24	40510
6^	27	40452	24	40522

Pos Codice Q.tà Descrizione

1	40024	-	PIGNONE CATENA Z 11 Sprocket, drive 11T
	40025	-	PIGNONE CATENA Z 12 Sprocket, drive 12T
	40026	1	PIGNONE CATENA Z 13 Sprocket, drive 13T
2	04003	1	PARAOILIO PIGNONE 26 X 37 X 7 Oil seal
3	26002	1	DISTANZIALE PIGNONE Collar
4	12019	1	O-RING O-ring
5	49216	4	SEEGER Ø 20 Snap ring
6	48013	4	RASAMENTO 27 X 20 X 0.7 Washer
7	19012	2	GABBIA A RULLI 20 X 24 X 10 Needle cage
8	40480	1	INGRANAGGIO 2^ A.S. Z 29 Gear, 2nd Countershaft 29T
9	40462	1	ALBERO SECONDARIO Countershaft
10	40712	1	INGRANAGGIO 6^ A.S. Z 22 <u>CROSS</u> Gear, 6th Countershaft 22T
	40522	1	INGRANAGGIO 6^ A.S. Z 24 <u>ENDURO</u> Gear, 6th Countershaft 24T
11	49217	2	SEEGER Ø 22 Snap ring
12	48011	2	RASAMENTO 27 X 22 X 0.75 washer
13	40710	1	INGRANAGGIO 4^ A.S. Z 25 Gear, 4th Countershaft 25T
14	40709	1	INGRANAGGIO 3^ A.S. Z 27 Gear, 3rd Countershaft 27T
15	40510	1	INGRANAGGIO 5^ A.S. Z 24 Gear, 5th Countershaft 24T
16	48012	1	RASAMENTO 17 x 26 x 0,5 Washer
17	40707	1	INGRANAGGIO 1^ A.S. Z 32 <u>CROSS</u> Gear, 1st Countershaft 32T
	40706	1	INGRANAGGIO 1^ A.S. Z 32 <u>ENDURO</u> Gear, 1st Countershaft 32T
18	19011	1	GABBIA A RULLI 17 X 21 X 10 Needle cage
19	48010	1	RASAMENTO 28 X 15 X 0.5 Washer
20	48002	1	SPESSORE COPPIA 30 X 18 X 3 Spacer, primari gear
21	49052	1	DADO TAMBURELLO Nut
22	49214	1	SEEGER Snap ring
23	40700	1	ALBERO PRIMARIO Z 14 <u>CROSS</u> Mainshaft, Cross 14T
	40699	1	ALBERO PRIMARIO Z 13 <u>ENDURO</u> Mainshaft, Enduro 13T
24	40440	1	INGRANAGGIO 5^ A.P. Z 22 Gear, 5th Mainshaft 22T
25	40702	1	INGRANAGGIO 3/4 A.P. Z 18/20 Gear, 3rd/4th Mainshaft 18T/20T
26	40704	1	INGRANAGGIO 6^ A.P. Z 23 <u>CROSS</u> Gear, 6 th Mainshaft 23T Cross
	40452	1	INGRANAGGIO 6^ A.P. Z 27 <u>ENDURO</u> Gear, 6th Mainshaft 27T Enduro
27	40701	1	INGRANAGGIO 2^ A.P. Z 16 <u>CROSS</u> Gear, 2nd Mainshaft 16T
28	48004	1	SPESSORE INGRANAGGIO M/M Spacer, kick starter

Pos Codice Q.tà Descrizione

29	19010	1	GABBIA A RULLI 15 X 19 X 10 Needle cage
30	40351	1	INGRANAGGIO LIBERO M/M Gear, idle

