

2004

Parts Catalogue

Motore 2T

80/85/100 CC

MX-END

Tm Racing Spa
Via Fano 6
61100 Pesaro ITALY

Phone: +39 0721 25.113
Fax +39 0721 40.18.08 (Amministrazione)
Fax +39 0721 40.66.44 (Magazzino Ricambi)

Home Page: <http://www.mototm.com>
E-mail: mtm@mototm.com

Ultimo aggiornamento (Last Update):
12 Dicembre 2004

© Tm Racing s.p.a. 2004

Disegni:
CR di Cucchi Roberto
Phone/Fax +39 0721 20.18.17
E-mail: robertocucchi@inwind.it

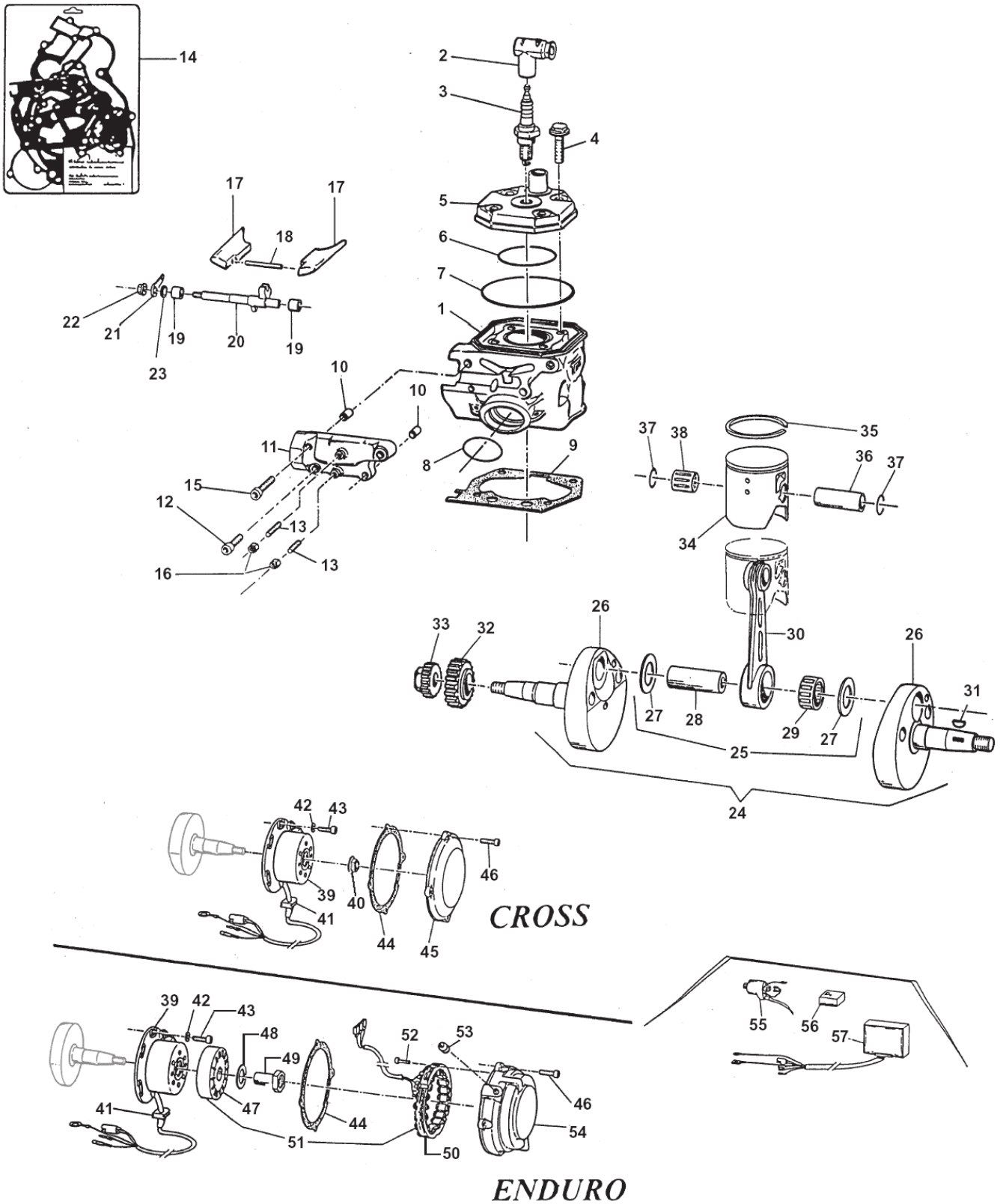
Tm Racing SpA uses and advises



Indice (Index)

Cilindro – Pistone – Accensione	Tav. 01
(Cylinder/Piston/Ignition)	
Frizione	Tav. 02
(Clutch)	
Basamento Motore	Tav. 03
(Crankcase)	
Forchette cambio – Messa in moto	Tav. 04
(Gear box fork – Kick starter)	
Cambio Cross/Enduro	Tav. 05
(Gear box)	
Marmitta – Silenziatore	Tav. 06
(Pipe/Silencer)	

Tav. 01 – CILINDRO – PISTONE - ACCENSIONE



Pos	Codice	Q.tà	Descrizione	Pos	Codice	Q.tà	Descrizione
1	01089	1	CILINDRO 80cc NUDO Cylinder (without power valve)	34	10169	-	PISTONE 80cc 46.42 CPL**** Piston 80cc 46,42 Comp.****
	01091	-	CILINDRO 80cc CPL* Cylinder Assy. *		10170	-	PISTONE 80cc 46.43 CPL**** Piston 80cc 46,43 Comp.****
	01092	1	CILINDRO 85cc NUDO Cylinder (without power valve)		10171	-	PISTONE 80cc 46.44 CPL**** Piston 80cc 46,44 Comp.****
	01093	-	CILINDRO 85cc CPL* Cylinder Assy. *		10172	-	PISTONE 80cc 46.45 CPL**** Piston 80cc 46,45 Comp.****
	01090	1	CILINDRO 100cc NUDO Cylinder (without power valve)		10166	-	PISTONE 85cc 47.87 CPL**** Piston 85cc 47,87 Comp.****
	01084	-	CILINDRO 100cc CPL* Cylinder Assy. *		10167	-	PISTONE 85cc 47.88 CPL**** Piston 85cc 47,88 Comp.****
2	21017	1	PIPETTA CANDELA NGK Cap, spark plug		10168	-	PISTONE 85cc 47.89 CPL**** Piston 85cc 47,89 Comp.****
3	06011	1	CANDELA NGK BR 9 EG Spark plug		10410	-	PISTONE 100cc 51.93 CPL**** Piston 100cc 51,93 Comp.****
4	49335	4	VITE TE/FLANG. 8 X 35 Screw		10411	-	PISTONE 100cc 51.94 CPL**** Piston 100cc 51,93 Comp.****
5	02080	1	TESTA 80cc Head		35	11090	1 SEGMENTO 80cc Ring 80cc, piston
	02085	1	TESTA 85cc Head		11093	1	SEGMENTO 85cc Ring 85cc, piston
	02090	1	TESTA 100cc Head		11060	1	SEGMENTO 100cc Ring 100cc, piston
6	12005	1	O-RING PICCOLO O-ring, Small	36	09003	1	SPINOTTO Pin
7	12004	1	O-RING GRANDE O-ring, Big	37	09006	2	ANELLINI FERMA SPINOTTO Clip, piston pin
8	12015	1	O-RING SCARICO O-ring, exhaust	38	19030	1	GABBIA SPINOTTO Top end bearing
9	05519	-	GUARNIZIONE BASE CILINDRO 0.2 mm Gasket 0,2 Cylinder	39	15200.80	1	GENERATORE KOKUSAN Generator kokusan
	05520	1	GUARNIZIONE BASE CILINDRO 0.3 mm Gasket 0,3 Cylinder	40	49657	1	DADO ACCENSIONE CROSS Flange Nut, CROSS
	05521	-	GUARNIZIONE BASE CILINDRO 0.4 mm Gasket 0,4 Cylinder	41	21004	-	GOMMINO PASSACAVO Rubber
	05522	-	GUARNIZIONE BASE CILINDRO 0.5 mm Gasket 0,5 Cylinder	42	49603	2	RONDELLA 6 X 12 Washer
10	26041	2	GRANO CENTRAGGIO 7 X 8 Pin, dowel	43	49484	2	VITE TCEI 6 X 20 Screw
11	-----	-	RICAMBIO NON DISPONIBILE Spare not available	44	05516	1	GUARNIZIONE COP. ACCENSIONE Gasket, ignition cover
12	49474	2	VITE TCEI 5 X 16 Screw	45	30203	1	COPERCHIO ACCENSIONE CROSS Cover, ignition for Cross
13	49705	2	GRANO 5 X 25 Grub screw	46	49477	4	VITE TCEI 5 X 25 Screw
14	05609	-	KIT GUARNIZIONI + O-RING Gaskets kit + O-ring	47	15103	-	ROTORE DUCATI Ducati rotor
15	49476	2	VITE TCEI 5 X 20 Screw	48	49618	1	RONDELLA ACCIAIO 18 Washer
16	49633	2	DADO M5 AUTOBLOCCANTE BASSO Nut	49	49061	1	DADO ACCENSIONE ENDURO Nut, Enduro
17	22028	1	VALVOLA GHIgliOTTINA (COPPIA) Power valve (left + right)	50	15102	-	STATORE DUCATI Ducati stator
18	19009	1	PERNO VALVOLA Pin, power valve	51	15100	1	ALTERNATORE DUCATI (15102+15103) A.C. Generator
19	19045	2	GABBIA A RULLI HK 0810 Bearing, shaft	52	49470	2	VITE 4 x 12 Screw
20	28026	1	ALBERINO COMANDO VALVOLA Shaft, power valve	53	21007	1	GOMMINO PASSACAVO Rubber
21	28039	1	PIASTRINO SUPERIORE Plate, upper	54	30210	1	COPERCHIO ACCENSIONE ENDURO Cover, ignition for Enduro
22	49701	1	DADO M5 FLANGIATO Nut, flange	55	15206	1	BOBINA KOKUSAN Coil kokusan
23	04006	1	PARAOILIO 8 X 12 X 3 Oil seal	56	15101	1	REGOLATORE Voltage regulator
24	18106	-	ALBERO MOTORE CPL** Crankshaft Comp.**	57	15202	1	CENTRALINA KOKUSAN CDI kokusan
25	18104	-	BIELLA COMPLETA*** Rod Kit ***				
26	18155	1	COPPIA SEMIALBERI Crank (left + right)				
27	18023	2	RONDELLA ARGENTATA Silver washer				
28	18022	1	ASSE ACCOPPIAMENTO 18 X 48 mm Pin, connecting rod				
29	17003	1	GABBIA ARGENTATA Silver Bearing				
30	18101	1	BIELLA NUDA Connecting rod				
31	49010	1	CHIAVETTA VOLANO Key				

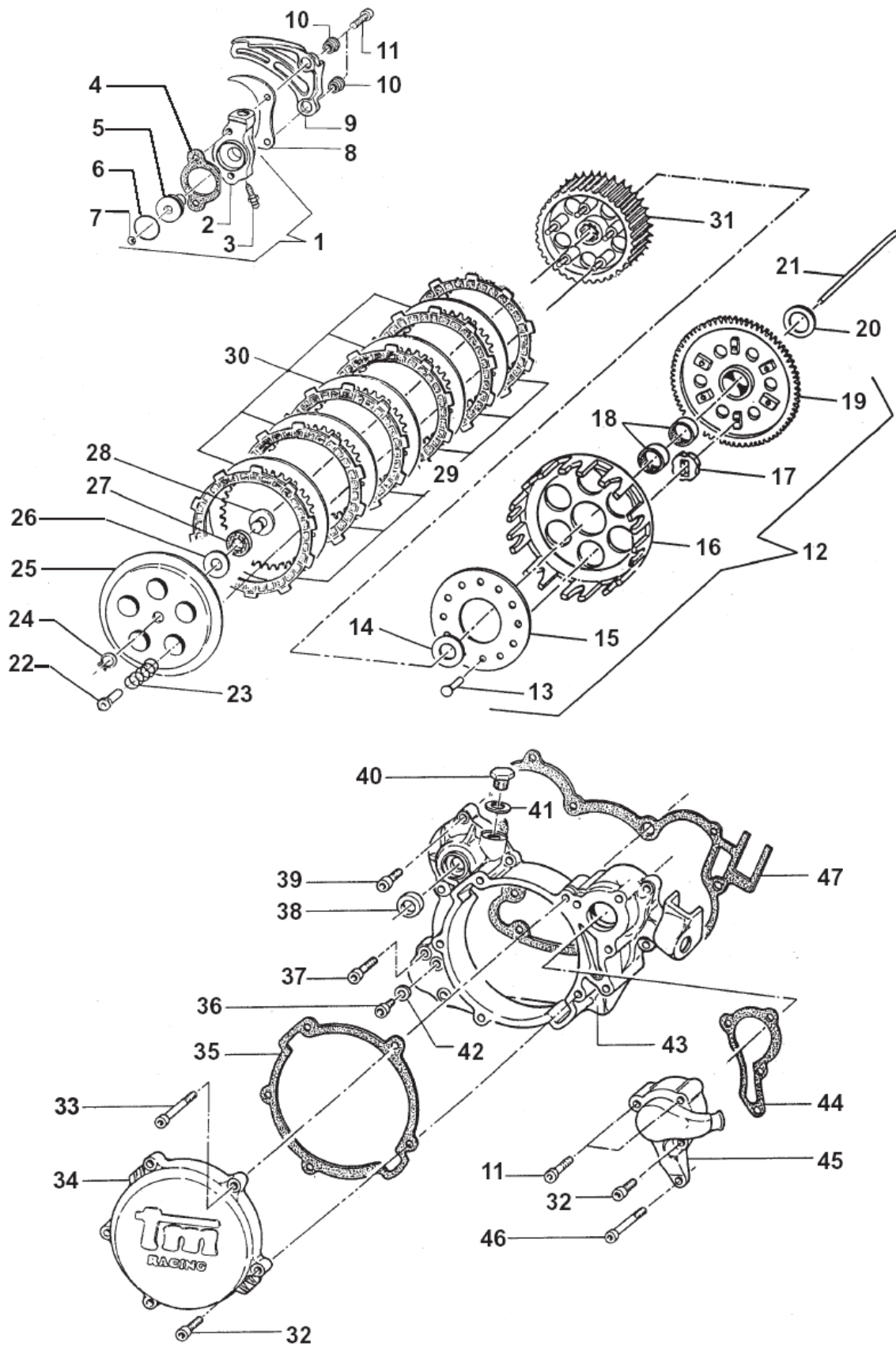
* Completo di Pos.
10+11+12+13+15+16+17+18+19+20+21+22+23

** Completo di Pos.
25+26

*** Completo di Pos.
27+28+29+30

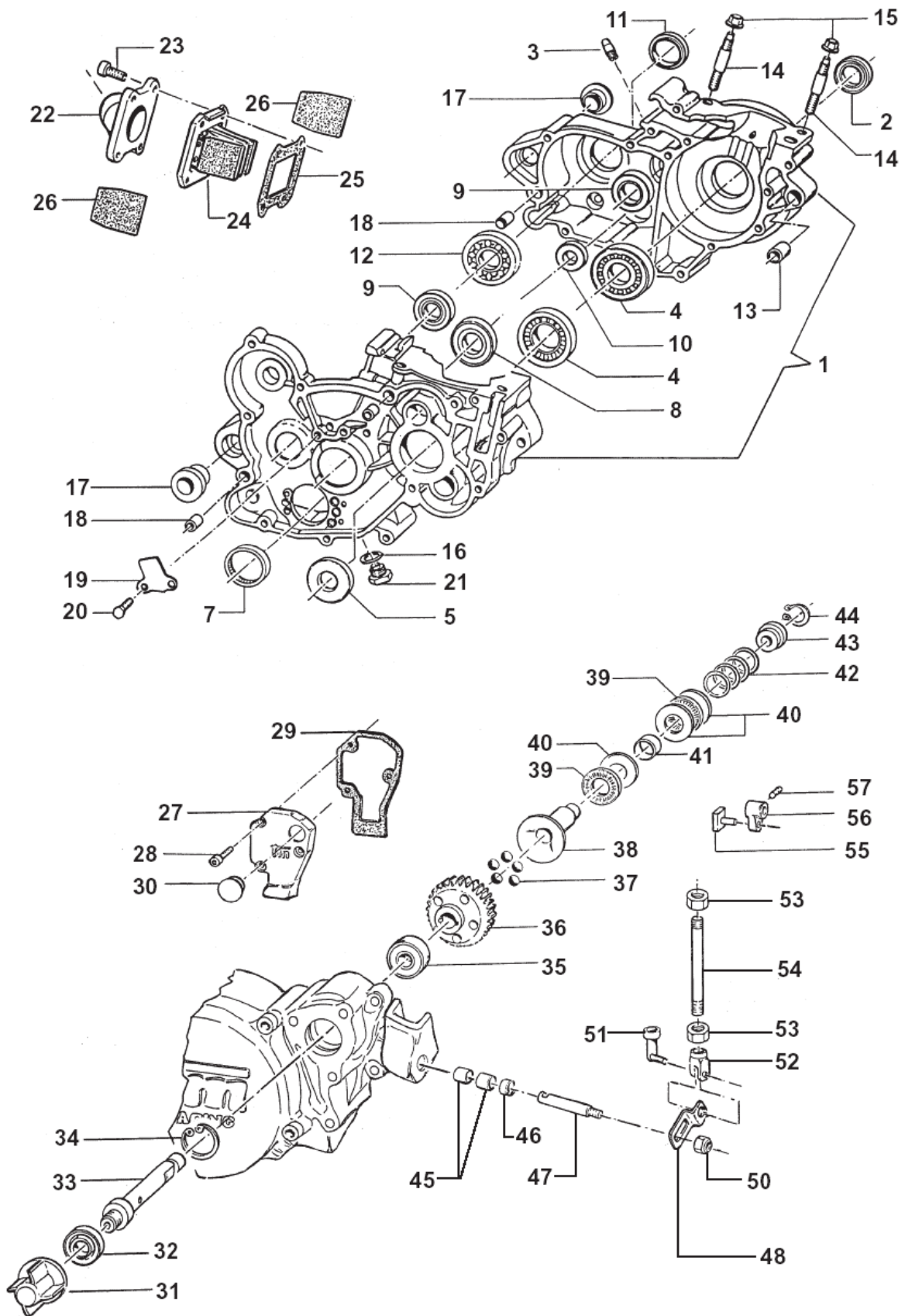
**** Completo di Pos.
35+36+37

Tav. 02 – FRIZIONE



Pos	Codice	Q.tà	Descrizione	Pos	Codice	Q.tà	Descrizione
1	30206	-	COPERCHIO FRIZ. IDR. CPL* Hydraulic clutch pump Assy.	36	49480	1	VITE TCEI 6 X 10 Screw
2	30205	1	COPERCHIO FRIZ. IDR. NUDO Cover, Hydraulic clutch	37	49487	1	VITE TCEI 6 X 35 Screw
3	35264	1	VITE SPURGO Screw	38	04005	1	PARAOLIO 15 X 24 X 7 Oil seal
4	05509	1	GUARNIZIONE COPERCHIO Gasket	39	49485	8	VITE TCEI 6 X 25 Screw
5	35125	1	PISTONE POMPA Piston, clutch	40	49300	1	TAPPO CARICO OLIO Oil plug
6	12258	1	O-RING PISTONE O-Ring	41	49103	1	RONDELLA TAPPO Washer
7	19052	1	SFERA Ball	42	49104	1	RONDELLA ALLUMINIO Washer
8	40022	1	PROTEZIONE ERGAL Protection, Aluminum	43	30182	1	COPERCHIO INTERNO FRIZIONE Clutch Cover, Internal
9	40023.2	1	PROTEZIONE PLASTICA Protection, Plastic	44	05523	1	GUARNIZIONE POMPA ACQUA Gasket, water pump
10	26212	2	BOCCOLINA Ø 6 Collar	45	30194.01	1	COPERCHIO POMPA ACQUA Cover, Water pump
11	49486	2	VITE TCEI 6 X 30 Screw	46	49467	1	VITE TCEI 6 X 75 Screw
12	40404	-	COPPIA PRIMARIA CPL** Primary gear Assy**	47	05517	1	GUARNIZIONE COPERCHIO INTERNO Gasket, internal clutch cover
13	49200	6	CHIODO Ø 5 Stud				
14	48002	1	SPESSORE 30 X 18 X 3 Spacer				* Completo di Pos: 2+3+4+5+6+7
15	35020	1	DISCO BATTUTA GOMMINI Plate				** Completo di Pos: 13+14+15+16+17+18+19
16	25000	1	CAMPANA FRIZIONE Clutch Gasket				
17	21005	6	GOMMINO PARASTRAPPI Rubber				
18	19013	2	GABBIA A RULLI 20 X 24 X 12 Needle cage				
19	40400	1	COPPIA PRIMARIA Z 66 Primary gear				
20	48003	1	SPESSORE 30 X 20 X 2 Spacer				
21	35049	1	ASTINA FRIZIONE (196mm) Clutch rod				
22	49053.01	5	DADO FRIZIONE Nut, clutch spring				
23	16020	5	MOLLA FRIZIONE Spring, clutch				
24	49211	1	SEEGER Snap ring				
25	35015	1	PIATTO SPINGIDISCO Plate, clutch pressure				
26	19021	1	RONDELLA AS 1024 Washer				
27	19020	1	GABBIA A RULLI RADIALE AXK 1024 Needle cage				
28	26001	1	REGGISPINTA Lifter, clutch				
29	35012	6	DISCO FRIZIONE GUARNITO Clutch plate				
30	35008	5	DISCO FRIZIONE ACCIAIO 1.5mm Plate, steel				
31	25099	1	TAMBURELLO Clutch center				
32	49484	5	VITE TCEI 6 X 20 Screw				
33	49563	1	VITE TCEI 6 X 85 Screw				
34	30183	1	COPERCHIO ESTERNO FRIZIONE Clutch Cover, External				
35	05518	1	GUARNIZIONE COPERCHIO ESTERNO Gasket, external clutch cover				

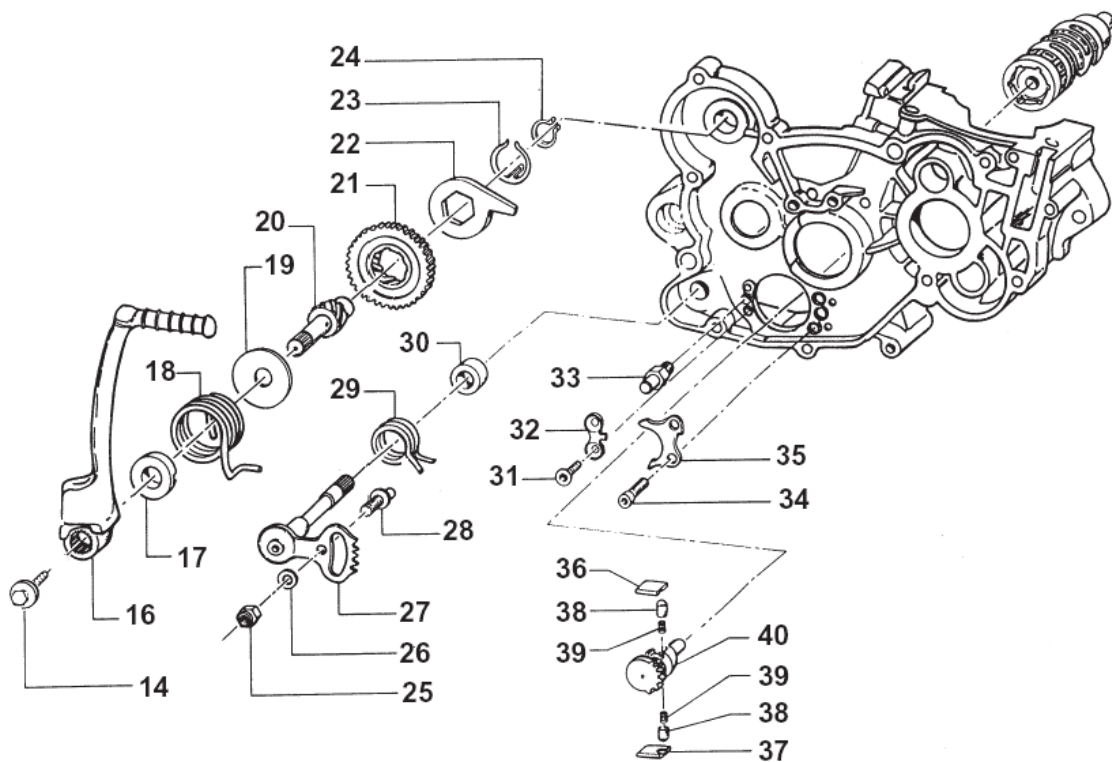
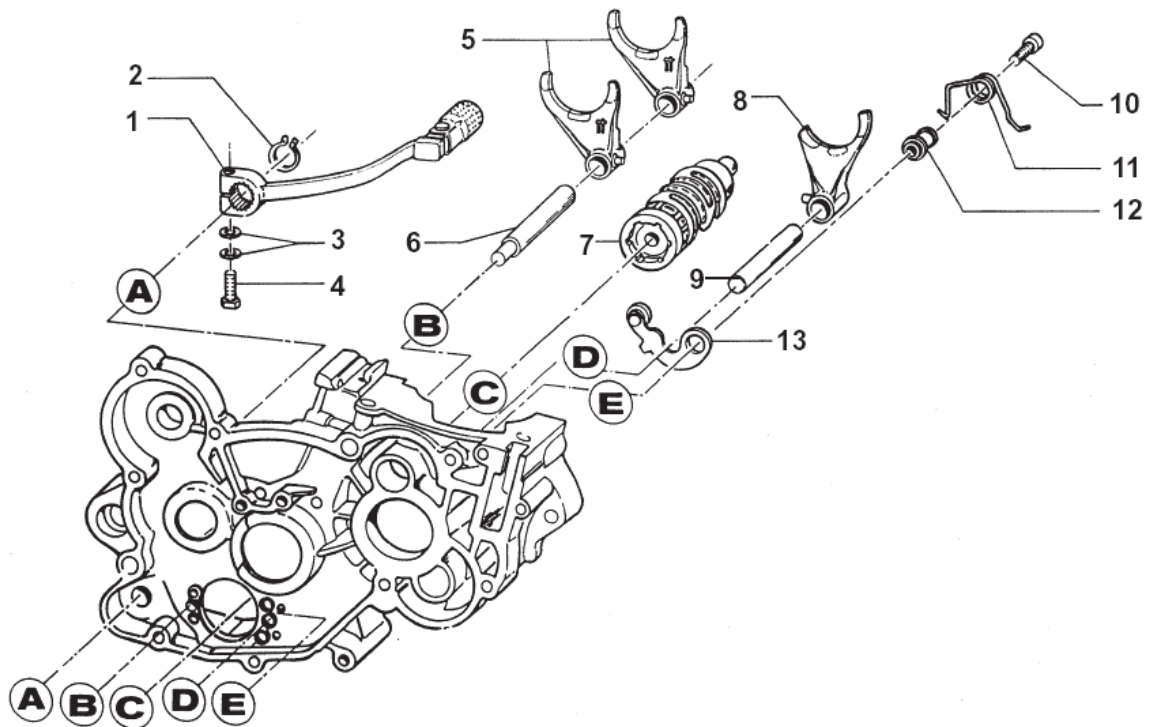
Tav. 03 – BASAMENTO MOTORE - CENTRIFUGA



Pos	Codice	Q.tà	Descrizione
1	30025	1	BASAMENTO MOTORE 80/85 x V-FORCE Crankcase 80/85
	30028	1	BASAMENTO MOTORE 100 x V-FORCE Crankcase 80/85
2	04000	1	PARAOLIO 20 X 35 X 7 Oil seal
3	49004	1	SFIATO CARTER Crankcase breather
4	03004	2	CUSCINETTO BANCO 6205 C4 Bearing
5	04016	1	PARAOLIO 20 X 40 X 9 Oil seal
7	19041	1	GABBIA A RULLI DHK 35/12 Needle cage
8	03011	1	CUSCINETTO A.P. 6204 Z C3 Bearing
9	03009	2	CUSCINETTO 6202 Z C3 Bearing
10	03012	1	CUSCINETTO DESMODROMICO 6001 2RS Bearing
11	04003	1	PARAOLIO PIGNONE 26 X 37 X 7 Oil seal
12	03010	1	CUSCINETTO 6204 C3 Bearing
13	26043	1	GRANO CARTER 14 X 14 Dowel
14	49020	4	PRIGIONIERO 8 X 48 Stud
15	49640	4	DADO M 8 FLANGIATO CHIAVE 12 Nut, flange
16	49103	1	RONDELLA TAPPO Washer
17	26032	2	BOCCOLA Ø 16 Collar
	26031	2	BOCCOLA Ø 14 (PER MOTO JUNIOR) Collar (Junior bike)
18	26044	3	GRANO CENTRAGGIO 10 X 13.6 Dowel
19	26023	1	PIASTRINO CONVOGLIATORE OLIO Plate, oil conveyor
20	49440	2	VITE TE 6 X 14 Screw
21	49301	1	TAPPO OLIO CON CALAMITA Oil plug with magnet
22	13024.1	1	COLLETTORE ASPIRAZIONE V-FORCE Manifold
23	49484	4	VITE TCEI 6 X 20 Screw
24	20080	1	PACCO LAMELLARE V-FORCE Reeds box V-Force
25	05262	1	GUARNIZIONE PACCO LAMELLARE Gasket, reeds box
26	20081	-	KIT LAMELLE RICAMBIO V-FORCE Spare reeds, V-Force
27	30201.02	1	COPERCHIO LEVERAGGI Cover
28	49474	3	VITE TCEI 5 X 16 Screw
29	05514.1	1	GUARNIZIONE LEVERAGGI Gasket
30	21009	2	COPERCHIO GOMMA Cover
31	28010	1	GIRANTE POMPA ACQUA Impeller
32	28002	1	ALBERINO POMPA ACQUA Shaft, water pump
33	04004	1	PARAOLIO 12 X 22 X 5 Oil seal
34	49215	1	SEEGER Snap ring

Pos	Codice	Q.tà	Descrizione
35	03014	1	CUSCINETTO 608 Z C3 Bearing
36	40064	1	INGRANAGGIO ROTAZIONE SFERE Gear, ball spin
37	19007	5	SFERA Ball
38	40061	1	BUSSOLA bush
39	19022	2	GABBIA A RULLI RADIALE AXK 1528 Needle cage
40	19023	3	RONDELLA AS 1528 Washer
41	26004	1	DISTANZIALE Spacer
42	16007	1	MOLLA Spring
43	48020	1	PIATTELLO SUPERIORE MOLLA Cap, spring
44	49210	1	SEEGER Snap ring
45	19045	2	GABBIA A RULLI HK 0810 Needle cage
46	04006	1	PARAOLIO 8 X 12 X 3 Oil seal
47	28040	1	ALBERINO RINVIO VALVOLA Shaft, power valve return
48	28037	1	PIASTRINO INFERIORE Plate, lower
50	49701	1	DADO M 5 FLANGIATO Nut, flange
51	49042	2	MOLLA FORCHETTINA Spring
52	49041	2	FORCHETTINA Fork
53	49630	2	DADO M 4 BASSO Nut
54	28028	1	ASTINA VALVOLA Rod
55	28036	1	MARTELLETTO VALVOLA Hammer
56	28035	1	BIELLETTA Hanger
57	49702	1	GRANO 5 X 6 Grub screw

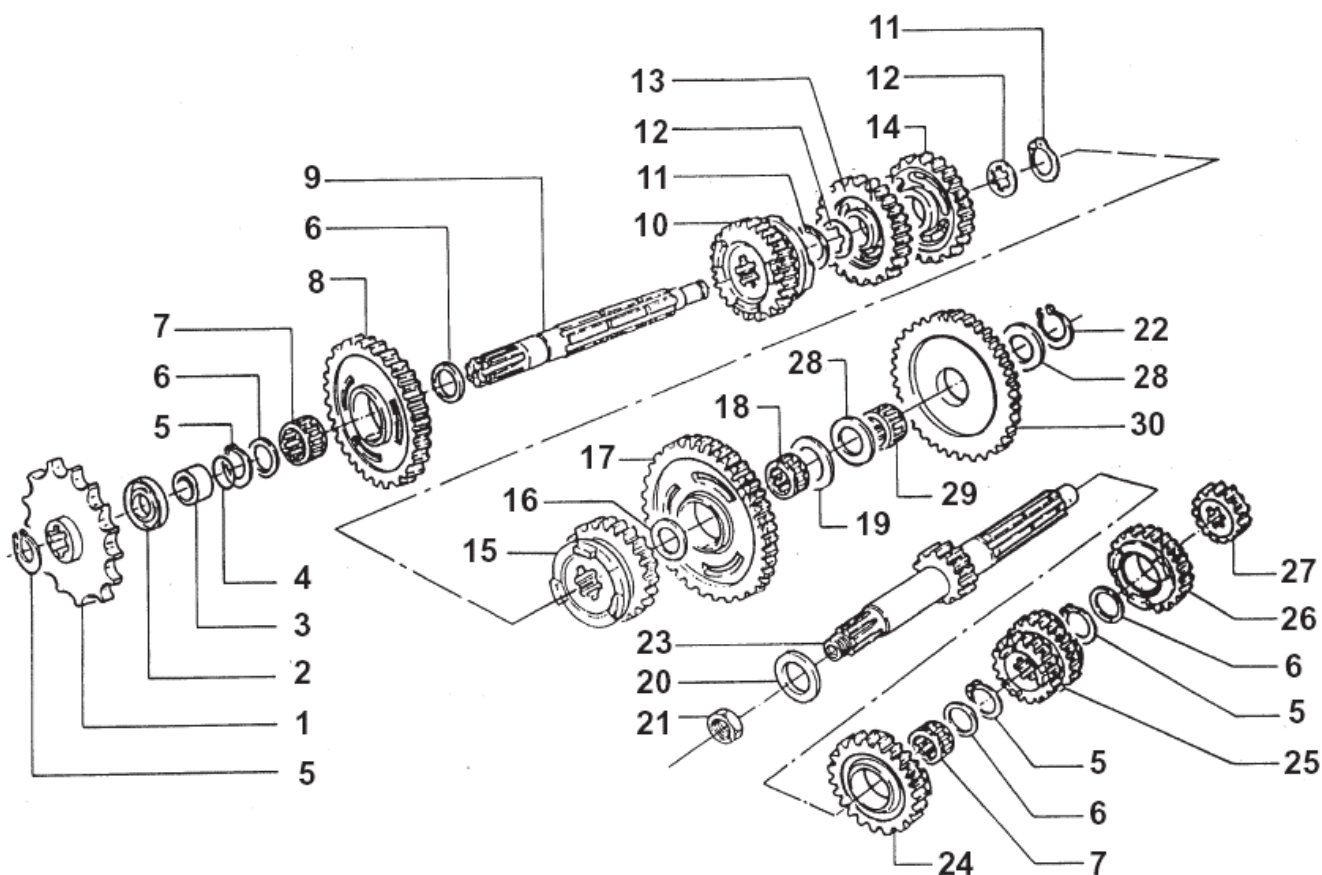
Tav. 04 – FORCHETTE CAMBIO – MESSA IN MOTO



Pos	Codice	Q.tà	Descrizione
1	43042	1	LEVA CAMBIO Gear lever
2	49212	1	SEEGER Snap ring
3	49610	2	RONDELLA ACCIAIO Ø 6 Washer
4	49411	1	VITE TE 6 X 20 Screw
5	33013	2	FORCHETTA ALBERO SECONDARIO Fork, countershaft
6	33256	1	PERNO FORCHETTA A.S. Shaft, countershaft fork
7	33000.99	1	ALBERO DESMODROMICO Drum
8	33010	1	FORCHETTA ALBERO PRIMARIO Fork, mainshaft
9	33255	1	PERNO FORCHETTA ALBERO PRIMARIO Shaft, mainshaft fork
10	49485	1	VITE TCEI 6 X 25 Screw
11	16011	1	MOLLA BLOCCAMARCE Spring
12	26007	1	DISTANZIALE MOLLA Spacer, spring
13	26063	1	PIASTRINO BLOCCAMARCE Stopper comp.
14	49368	1	VITE TE F/R 6 X 10 Screw
16	43038	1	LEVA M/M Kick starter lever
17	26005	1	DISTANZIALE Spacer
18	16008.80	1	MOLLA M/M Spring, kick starter
19	48008	1	RONDELLA ALBERO M/M washer
20	28051	1	ALBERO M/M Shaft, kick start
21	40350	1	INGRANAGGIO SCORREVOLE M/M Sliding gear, kick starter
22	26254	1	BATTUTA M/M Kick starter stopper
23	16006	1	MOLLA Spring
24	49214	1	SEEGER Snap ring
25	49638	1	DADO M6 ALTO AUTOBLOCCANTE Nut
26	49603	1	RONDELLA 6 X 13 Washer
27	28100	1	ALBERO COMANDO Shaft, gearshift
28	26050	1	BATTUTA ECCENTRICA Pin
29	16009	1	MOLLA RITORNO LEVA CAMBIO Spring, gear lever
30	26006	1	DISTANZIALE MOLLA LEVA CAMBIO Spacer, gear lever spring
31	49405	2	VITE TSEI 6 X 20 UMB. Screw
32	26022	1	PIASTRINO FINE CORSA Plate
33	26051	1	BATTUTA FISSA Pin
34	49483	2	VITE TCEI 6 X 16 Screw
35	26021	1	PIASTRINO RIENTRO CRICCHETTI Plate, ratchet

Pos	Codice	Q.tà	Descrizione
36	26060	1	CRICCHETTO CAMBIO SUPERIORE Ratchet, upper
37	26061	1	CRICCHETTO CAMBIO INFERIORE Ratchet, lower
38	26062	2	PUNTALE Plunger
39	16012	2	MOLLA PUNTALE Spring
40	40310	1	INGRANAGGIO PORTACRICCHETTI Shifter gear

Tav. 05 – CAMBIO CROSS/ENDURO



Cambio CROSS (Gear Box CROSS)				
	Primario (Mainshaft)		Secondario (Countershaft)	
Marcia (Gear)	Denti (Teeths)	Codice (Code)	Denti (Teeths)	Codice (Code)
1^	14	40700	32	40707
2^	17	40423	29	40480
3^	19	40432	27	40490
4^	23		28	40500
5^	22	40440	24	40510
6^	23	40451	23	40520

Cambio ENDURO (Gear Box ENDURO)				
	Primario (Mainshaft)		Secondario (Countershaft)	
Marcia (Gear)	Denti (Teeths)	Codice (Code)	Denti (Teeths)	Codice (Code)
1^	13	40699	32	40706
2^	16	40421	29	40480
3^	19	40432	27	40490
4^	23		28	40500
5^	22	40440	24	40510
6^	27	40452	24	40522

Pos Codice Q.tà Descrizione

1	40011	-	PIGNONE CATENA Z 11 Sprocket, drive 11T
	40012	-	PIGNONE CATENA Z 12 Sprocket, drive 12T
	40013	1	PIGNONE CATENA Z 13 Sprocket, drive 13T
	40016	1	PIGNONE CATENA Z 16 (X JUNIOR) Sprocket, drive 16T (Junior bike)
2	04003	1	PARAOLIO PIGNONE 26 X 37 X 7 Oil seal
3	26002	1	DISTANZIALE PIGNONE Collar
4	12019	1	O-RING O-ring
5	49216	4	SEEGER Ø 20 Snap ring
6	48013	4	RASAMENTO 27 X 20 X 0.7 Washer
7	19012	2	GABBIA A RULLI 20 X 24 X 10 Needle cage
8	40480	1	INGRANAGGIO 2^ A.S. Z 29 Gear, 2nd Countershaft 29T
9	40460	1	ALBERO SECONDARIO Countershaft
10	40520	1	INGRANAGGIO 6^ A.S. Z 23 <u>CROSS</u> Gear, 6th Countershaft 23T
	40522	1	INGRANAGGIO 6^ A.S. Z 24 <u>ENDURO</u> Gear, 6th Countershaft 24T
11	49217	2	SEEGER Ø 22 Snap ring
12	48011	2	RASAMENTO 27 X 22 X 0.75 washer
13	40500	1	INGRANAGGIO 4^ A.S. Z 28 Gear, 4th Countershaft 28T
14	40490	1	INGRANAGGIO 3^ A.S. Z 27 Gear, 3rd Countershaft 27T
15	40510	1	INGRANAGGIO 5^ A.S. Z 24 Gear, 5th Countershaft 24T
16	48012	1	RASAMENTO 17 x 26 x 0,5 Washer
17	40707	1	INGRANAGGIO 1^ A.S. Z 32 <u>CROSS</u> Gear, 1st Countershaft 32T
	40706	1	INGRANAGGIO 1^ A.S. Z 32 <u>ENDURO</u> Gear, 1st Countershaft 32T
18	19011	1	GABBIA A RULLI 17 X 21 X 10 Needle cage
19	48010	1	RASAMENTO 28 X 15 X 0.5 Washer
20	48002	1	SPESSORE COPPIA 30 X 18 X 3 Spacer, primari gear
21	49052	1	DADO TAMBURELLO Nut
22	49214	1	SEEGER Snap ring
23	40700	1	ALBERO PRIMARIO Z 14 <u>CROSS</u> Mainshaft, Cross 14T
	40699	1	ALBERO PRIMARIO Z 13 <u>ENDURO</u> Mainshaft, Enduro 13T
24	40440	1	INGRANAGGIO 5^ A.P. Z 22 Gear, 5th Mainshaft 22T
25	40432	1	INGRANAGGIO 3/4 A.P. Z 19/23 Gear, 3rd/4th Mainshaft 19T/23T
26	40451	1	INGRANAGGIO 6^ A.P. Z 23 <u>CROSS</u> Gear, 6 th Mainshaft 23T Cross
	40452	1	INGRANAGGIO 6^ A.P. Z 24 <u>ENDURO</u> Gear, 6th Mainshaft 24T Enduro
27	40423	1	INGRANAGGIO 2^ A.P. Z 17 <u>CROSS</u> Gear, 2nd Mainshaft 17T
	40421	1	INGRANAGGIO 2^ A.P. Z 16 <u>ENDURO</u> Gear, 2nd Mainshaft 16T

Pos Codice Q.tà Descrizione

28	48004	1	SPESSORE INGRANAGGIO M/M Spacer, kick starter
29	19010	1	GABBIA A RULLI 15 X 19 X 10 Needle cage
30	40351	1	INGRANAGGIO LIBERO M/M Gear, idle

