

2005

Parts Catalogue

Motore 2T

125 CC

MX-END

Tm Racing Spa
Via Fano 6
61100 Pesaro ITALY

Phone: +39 0721 25.113
Fax +39 0721 40.18.08 (Amministrazione)
Fax +39 0721 40.66.44 (Magazzino Ricambi)

Home Page: <http://www.mototm.com>
E-mail: mtm@mototm.com

Ultimo aggiornamento (Last Update):
01 Dicembre 2004

© Tm Racing s.p.a. 2004

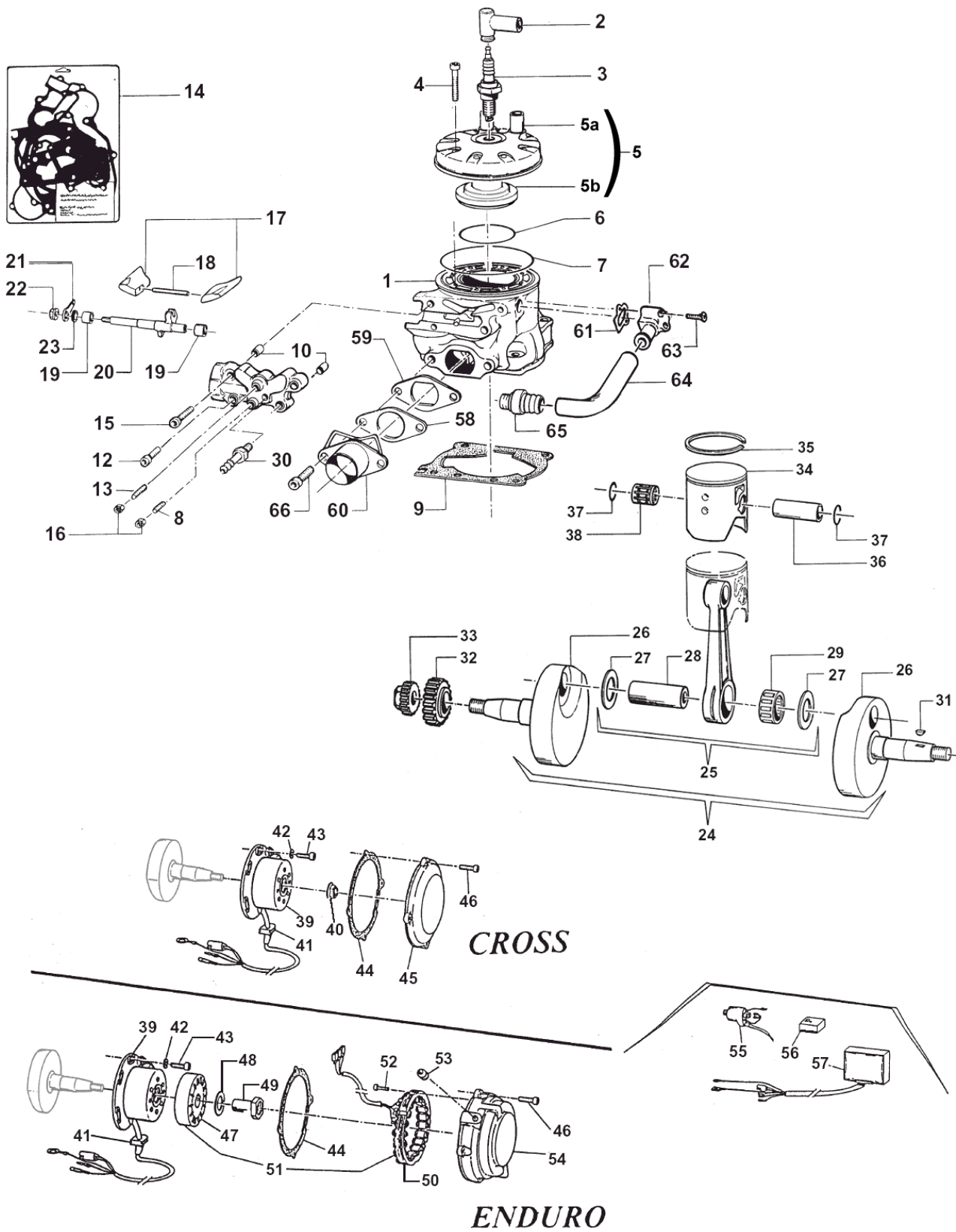
Indice (Index)

| | |
|-----------------------------------------------|----------------|
| Cilindro – Pistone – Accensione | Tav. 01 |
| (Cylinder/Piston/Ignition) | |
| Frizione | Tav. 02 |
| (Clutch) | |
| Basamento Motore | Tav. 03 |
| (Crankcase) | |
| Forchette cambio – Messa in moto | Tav. 04 |
| (Gear box fork – Kick starter) | |
| Cambio Cross/Enduro | Tav. 05 |
| (Gear box) | |
| Marmitta – Silenziatore | Tav. 06 |
| (Pipe/Silencer) | |

Tm Racing SpA uses and advises

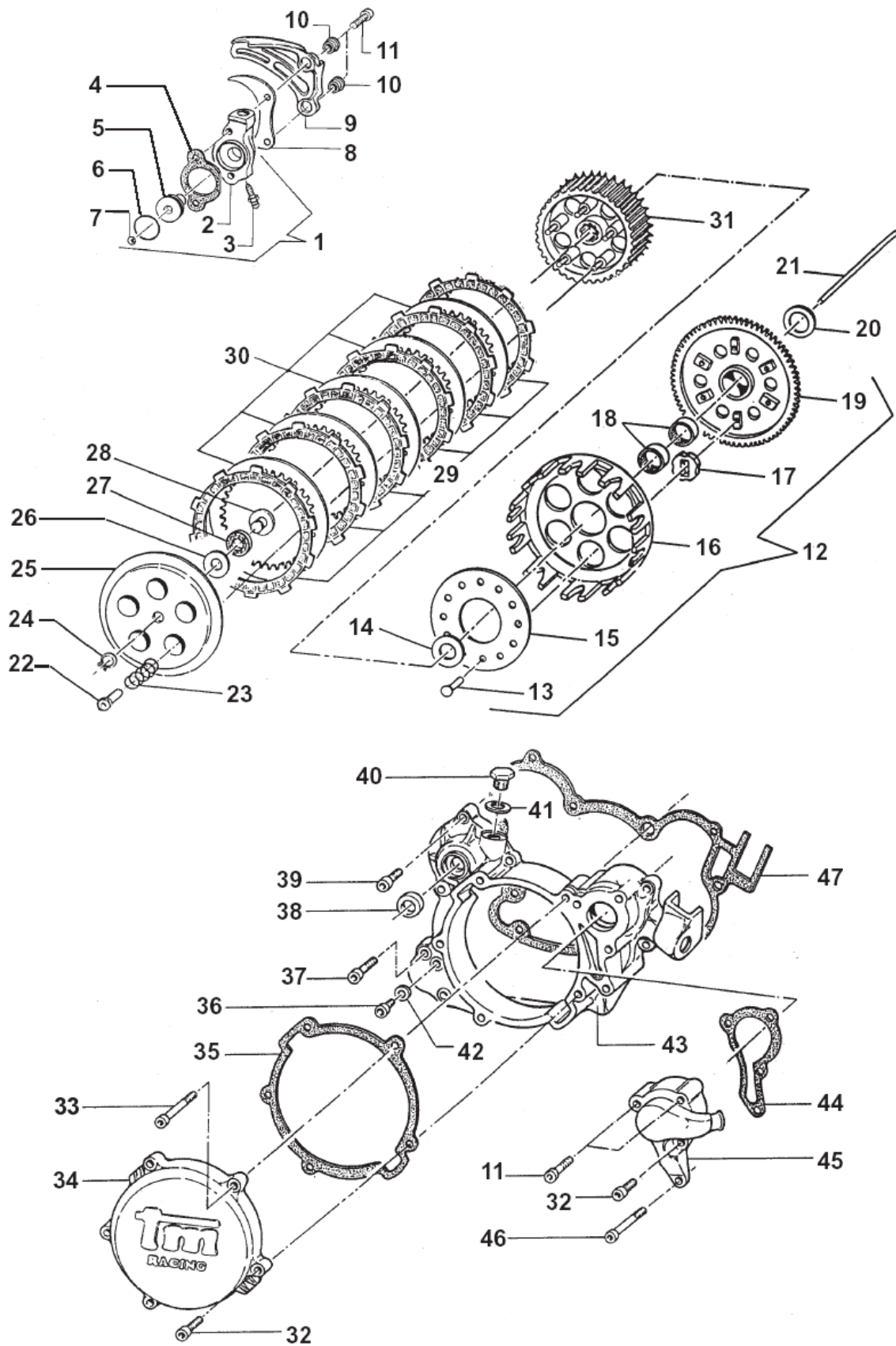


Tav. 01 – CILINDRO – PISTONE - ACCENSIONE



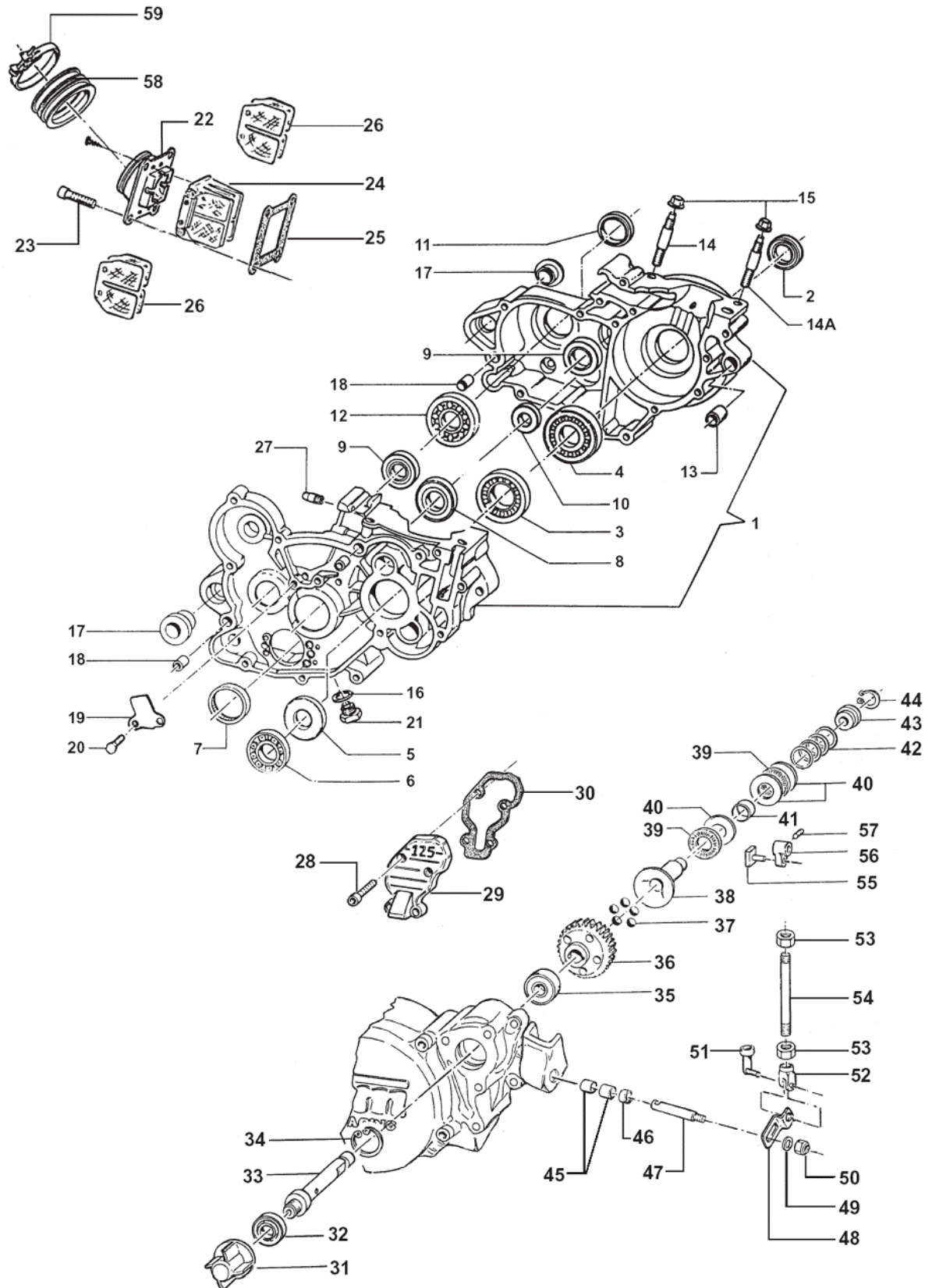
| Pos | Codice | Q.tà | New | Descrizione | Pos | Codice | Q.tà | New | Descrizione |
|-----|----------|------|-----|--------------------------------------------------------------------------|-----|--------|------|-----|--------------------------------------------------------------------|
| 1 | 01027 | 1 | | CILINDRO 125cc ENDURO NUDO Cylinder (without power valve) | 33 | 40203 | 1 | | DADO INGRANAGGIO POMPA ACQUA Gear, water pump |
| | 01029 | - | | CILINDRO 125cc ENDURO CPL* Cylinder Assy. * | 34 | 10154 | - | | PISTONE 125cc 53.94 CPL**** Piston 125cc 53.94 Comp.**** |
| | 01026 | 1 | | CILINDRO 125cc CROSS NUDO Cylinder (without power valve) | | 10155 | - | | PISTONE 125cc 53.95 CPL**** Piston 125cc 53.95 Comp.**** |
| | 01028 | - | | CILINDRO 125cc CROSS CPL* Cylinder Assy. * | | 10156 | - | | PISTONE 125cc 53.96 CPL**** Piston 125cc 53.96 Comp.**** |
| 2 | 21017 | 1 | | PIPETTA CANDELA NGK Cap, spark plug | 35 | 11056 | 1 | | SEGMENTO 125cc Ring 125cc, piston |
| 3 | 06011 | 1 | | CANDELA NGK BR 9 EG Spark plug | 36 | 09001 | 1 | | SPINOTTO Pin |
| 4 | 49487 | 8 | | VITE TCEI 6 X 35 Screw | 37 | 09005 | 2 | | ANELLINI FERMA SPINOTTO Clip, piston pin |
| 5 | 02020.05 | 1 | N | TESTA 125cc Cpl ***** Head, assy | 38 | 19033 | 1 | | GABBIA SPINOTTO Top end bearing |
| 5 a | 02020.2 | - | N | TESTA SENZA CAMERA COMBUSTIONE Head without combustion chamber | 39 | 15200 | 1 | | GENERATORE KOKUSAN Generator kokusan |
| 5 b | 02020.1 | - | N | CAMERA COMBUSTIONE Combustion chamber, head | 40 | 49657 | 1 | | DADO ACCENSIONE CROSS Flange Nut, CROSS |
| 6 | 12003 | 1 | | O-RING PICCOLO O-ring, Small | 41 | 21004 | - | | GOMMINO PASSACAVALO Rubber |
| 7 | 12004 | 1 | | O-RING GRANDE O-ring, Big | 42 | 49603 | 2 | | RONDELLA 6 X 12 Washer |
| 8 | 49706 | 1 | | GRANO 5 X 16 Grub screw | 43 | 49484 | 2 | | VITE TCEI 6 X 20 Screw |
| 9 | 05500 | - | | GUARNIZIONE BASE CILINDRO 0.2 mm Gasket 0,2 Cylinder | 44 | 05516 | 1 | | GUARNIZIONE COP. ACCENSIONE Gasket, ignition cover |
| | 05501 | 1 | | GUARNIZIONE BASE CILINDRO 0.3 mm Gasket 0,3 Cylinder | 45 | 30203 | 1 | | COPERCHIO ACCENSIONE CROSS Cover, ignition for Cross |
| | 05502 | - | | GUARNIZIONE BASE CILINDRO 0.4 mm Gasket 0,4 Cylinder | 46 | 49477 | 4 | | VITE TCEI 5 X 25 Screw |
| | 05503 | - | | GUARNIZIONE BASE CILINDRO 0.5 mm Gasket 0,5 Cylinder | 47 | 15103 | - | | ROTORE DUCATI Ducati rotor |
| 10 | 26041 | 2 | | GRANO CENTRAGGIO 7 X 8 Pin, dowel | 48 | 49618 | 1 | | RONDELLA ACCIAIO 18 Washer |
| 11 | ----- | - | | RICAMBIO NON DISPONIBILE Spare not available | 49 | 49061 | 1 | | DADO ACCENSIONE ENDURO Nut, Enduro |
| 12 | 49474 | 2 | | VITE TCEI 5 X 16 Screw | 50 | 15102 | - | | STATORE DUCATI Ducati stator |
| 13 | 49703 | 1 | | GRANO 5 X 20 Grub screw | 51 | 15100 | 1 | | ALTERNATORE DUCATI (15102+15103) A.C. Generator |
| 14 | 05613 | - | | KIT GUARNIZIONI + O-RING Gaskets kit + O-ring | 52 | 49470 | 2 | | VITE 4 x 12 Screw |
| 15 | 49476 | 2 | | VITE TCEI 5 X 20 Screw | 53 | 21007 | 1 | | GOMMINO PASSACAVALO Rubber |
| 16 | 49633 | 2 | | DADO M5 AUTOBLOCCANTE BASSO Nut | 54 | 30210 | 1 | | COPERCHIO ACCENSIONE ENDURO Cover, ignition for Enduro |
| 17 | 22032 | 1 | | VALVOLA GHIGLIOTTINA (COPPIA) Power valve (left + right) | 55 | 15206 | 1 | | BOBINA KOKUSAN Coil kokusan |
| 18 | 19025 | 1 | | PERNO VALVOLA Pin, power valve | 56 | 15101 | 1 | | REGOLATORE Voltage regulator |
| 19 | 19045 | 2 | | GABBIA A RULLI HK 0810 Bearing, shaft | 57 | 15202 | 1 | | CENTRALINA KOKUSAN CDI kokusan |
| 20 | 28026 | 1 | | ALBERINO COMANDO VALVOLA Shaft, power valve | 58 | 05107 | 1 | | GUARNIZIONE COLLETTORE SCARICO Gasket, Ex. manifold |
| 21 | 28039 | 1 | | PIASTRINO SUPERIORE Plate, upper | 59 | 26039 | 1 | | FLANGIA COLLETTORE Flange, manifold |
| 22 | 49701 | 1 | | DADO M5 FLANGIATO Nut, flange | 60 | 13017 | 1 | | COLLETTORE SCARICO Exhaust manifold |
| 23 | 04006 | 1 | | PARAOILIO 8 X 12 X 3 Oil seal | 61 | 05525 | 1 | | GUARNIZIONE RACCORDO ACQUA Gasket, water joint |
| 24 | 18161 | - | | ALBERO MOTORE CPL** ENDURO Crankshaft Comp.** | 62 | 28011 | 1 | | RACCORDO ACQUA Water joint |
| | 18167 | - | N | ALBERO MOTORE CPL** CROSS Crankshaft Comp.** | 63 | 49397 | 2 | | VITE TCEI 5 X 25 Screw |
| 25 | 18069 | - | | BIELLA COMPLETA*** Rod Kit *** | 64 | 21025 | 1 | | MANICOTTO ACQUA Water hose |
| 26 | 18162 | 1 | | COPPIA SEMIALBERI ENDURO Crank (left + right) | 65 | F28515 | 1 | | RACCORDO ACQUA INFERIORE Water Joint, lower |
| | 18166 | 1 | N | COPPIA SEMIALBERI CROSS Crank (left + right) | 66 | 49500 | 2 | | VITE TCEI 8 X 20 Screw |
| 27 | 18063 | 2 | | RONDELLA ARGENTATA Silver washer | | * | | | Completo di Pos. 10+11+12+13+15+16+17+18+19+20+21+22+23 |
| 28 | 18068 | 1 | | ASSE ACCOPIAMENTO 22 X 54 Pin, connecting rod | | ** | | | Completo di Pos. 25+26 |
| 29 | 17071 | 1 | | GABBIA ARGENTATA Silver Bearing | | *** | | | Completo di Pos. 27+28+29 |
| 32 | 40303 | 1 | | PIGNONE COPPIA PRIMARIA Z 19 Gear, primary drive | | **** | | | Completo di Pos. 35+36+37 |
| | | | | | | ***** | | | Completa di Pos. 5a + 5b |

Tav. 02 – FRIZIONE



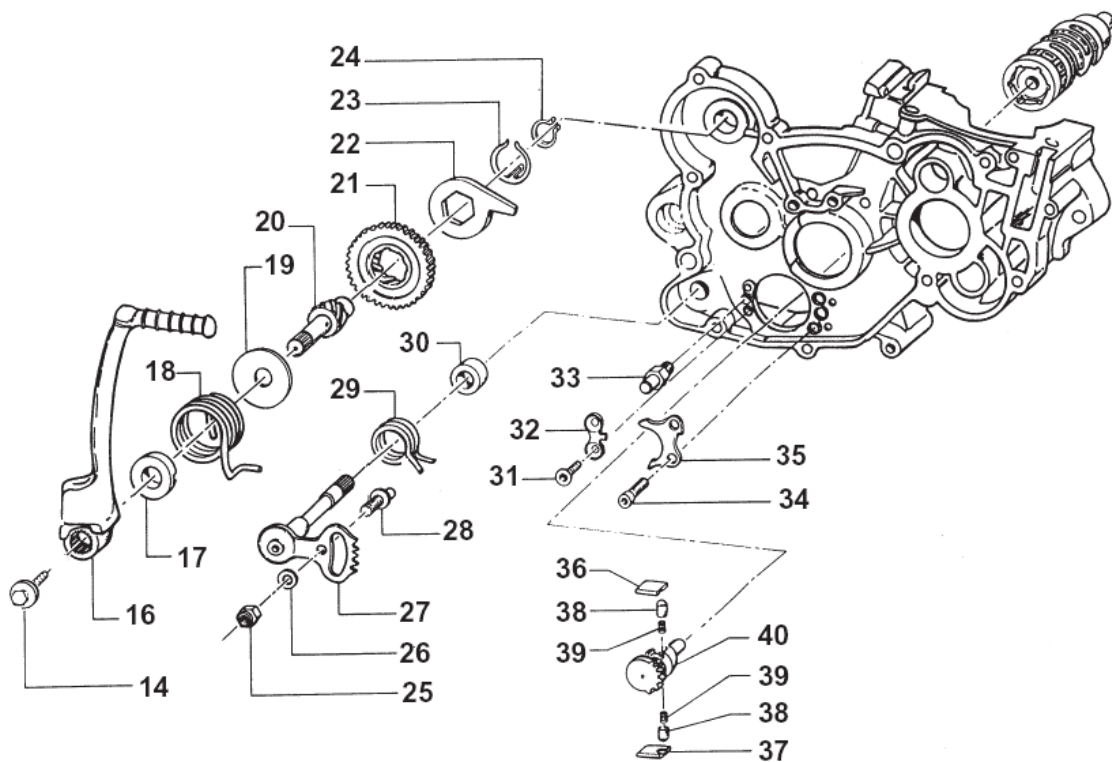
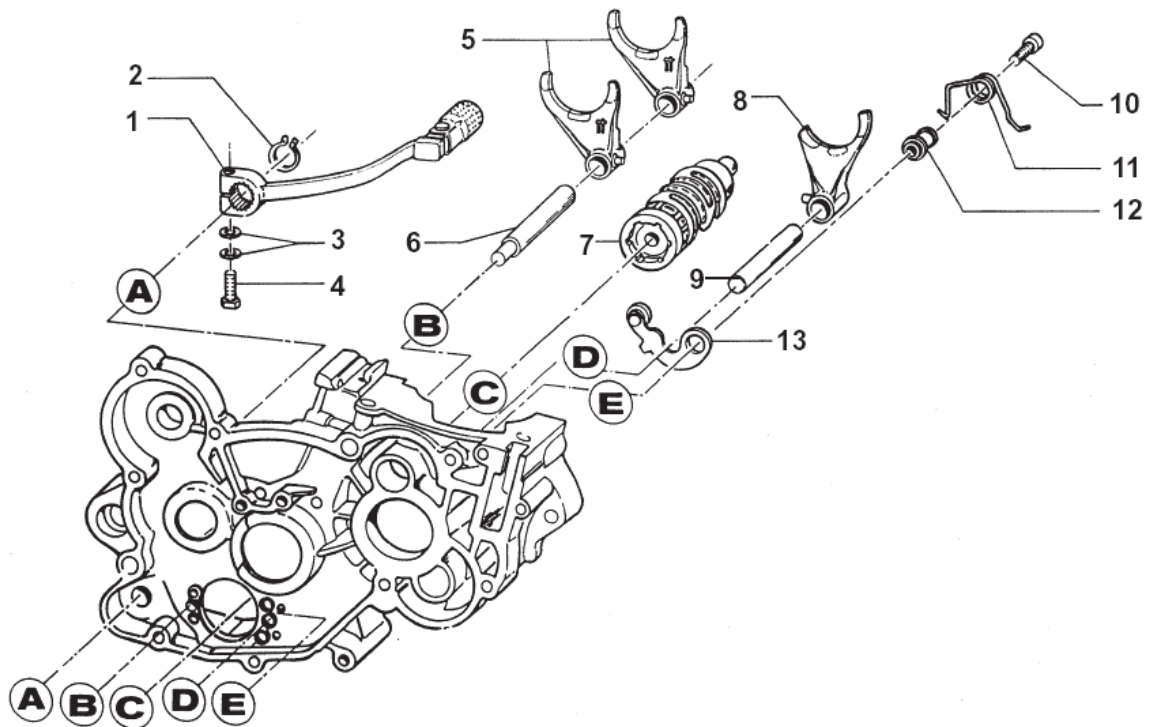
| Pos | Codice | Q.tà | Descrizione | Pos | Codice | Q.tà | Descrizione |
|-----|----------|------|-----------------------------------------------------------------|-----|----------|------|-----------------------------------------------------------------------|
| 1 | 30206 | - | COPERCHIO FRIZ. IDR. CPL* Hydraulic clutch pump Assy. | 38 | 04005 | 1 | PARAOLIO 15 X 24 X 7 Oil seal |
| 2 | 30205 | 1 | COPERCHIO FRIZ. IDR. NUDO Cover, Hydraulic clutch | 39 | 49485 | 8 | VITE TCEI 6 X 25 Screw |
| 3 | 35264 | 1 | VITE SPURGO Screw | 40 | 49300 | 1 | TAPPO CARICO OLIO Oil plug |
| 4 | 05509 | 1 | GUARNIZIONE COPERCHIO Gasket | 41 | 49103 | 1 | RONDELLA TAPPO Washer |
| 5 | 35125 | 1 | PISTONE POMPA Piston, clutch | 42 | 49104 | 1 | RONDELLA ALLUMINIO Washer |
| 6 | 12258 | 1 | O-RING PISTONE O-Ring | 43 | 30182 | 1 | COPERCHIO INTERNO FRIZIONE Clutch Cover, Internal |
| 7 | 19052 | 1 | SFERA Ball | 44 | 05523 | 1 | GUARNIZIONE POMPA ACQUA Gasket, water pump |
| 8 | 40022 | 1 | PROTEZIONE ERGAL Protection, Aluminum | 45 | 30194.01 | 1 | COPERCHIO POMPA ACQUA Cover, Water pump |
| 9 | 40023.2 | 1 | PROTEZIONE PLASTICA Protection, Plastic | 46 | 49467 | 1 | VITE TCEI 6 X 75 Screw |
| 10 | 26212 | 2 | BOCCOLINA Ø 6 Collar | 47 | 05517 | 1 | GUARNIZIONE COPERCHIO INTERNO Gasket, internal clutch cover |
| 11 | 49486 | 2 | VITE TCEI 6 X 30 Screw | | | | |
| 12 | 40409 | - | COPPIA PRIMARIA CPL** Primary gear Assy** | | | | * Completo di Pos: 2+3+4+5+6+7 |
| 13 | 49200 | 6 | CHIODO Ø 5 Stud | | | | ** Completo di Pos: 13+14+15+16+17+18+19 |
| 14 | 48002 | 1 | SPESSORE 30 X 18 X 3 Spacer | | | | |
| 15 | 35020 | 1 | DISCO BATTUTA GOMMINI Plate | | | | |
| 16 | 25000 | 1 | CAMPANA FRIZIONE Clutch Basket | | | | |
| 17 | 21005 | 6 | GOMMINO PARASTRAPPI Rubber | | | | |
| 18 | 19013 | 2 | GABBIA A RULLI 20 X 24 X 12 Needle cage | | | | |
| 19 | 40402 | 1 | COPPIA PRIMARIA Z 63 Primary gear | | | | |
| 20 | 48003 | 1 | SPESSORE 30 X 20 X 2 Spacer | | | | |
| 21 | 35043 | 1 | ASTINA FRIZIONE (200.8mm) Clutch rod | | | | |
| 22 | 49053.01 | 5 | DADO FRIZIONE Nut, clutch spring | | | | |
| 23 | 16020 | 5 | MOLLA FRIZIONE Spring, clutch | | | | |
| 24 | 49211 | 1 | SEEGER Snap ring | | | | |
| 25 | 35015 | 1 | PIATTO SPINGIDISCO Plate, clutch pressure | | | | |
| 26 | 19021 | 1 | RONDELLA AS 1024 Washer | | | | |
| 27 | 19020 | 1 | GABBIA A RULLI RADIALE AXK 1024 Needle cage | | | | |
| 28 | 26001 | 1 | REGGISPINTA Lifter, clutch | | | | |
| 29 | 35012 | 8 | DISCO FRIZIONE GUARNITO Clutch plate | | | | |
| 30 | 35019 | 7 | DISCO FRIZIONE ACCIAIO 1 mm Plate, steel | | | | |
| 31 | 25099 | 1 | TAMBURELLO Clutch center | | | | |
| 32 | 49484 | 5 | VITE TCEI 6 X 20 Screw | | | | |
| 33 | 49563 | 1 | VITE TCEI 6 X 85 Screw | | | | |
| 36 | 49480 | 1 | VITE TCEI 6 X 10 Screw | | | | |
| 37 | 49487 | 1 | VITE TCEI 6 X 35 Screw | | | | |

Tav. 03 – BASAMENTO MOTORE - CENTRIFUGA



| Pos | Codice | Q.tà | Descrizione | Pos | Codice | Q.tà | Descrizione |
|-----|----------|------|-------------------------------------------------------------|-----|--------|------|-------------------------------------------------------------|
| 1 | 30171 | 1 | BASAMENTO MOTORE 125 Crankcase 125 | 35 | 03014 | 1 | CUSCINETTO 608 Z C3 Bearing |
| 2 | 04000 | 1 | PARAOLIO 20 X 35 X 7 Oil seal | 36 | 40064 | 1 | INGRANAGGIO ROTAZIONE SFERE Gear, ball spin |
| 3 | 03004 | 1 | CUSCINETTO 6205 C4 Bearing | 37 | 19007 | 5 | SFERA Ball |
| 4 | 03003 | 1 | CUSCINETTO 63/22 C4 Bearing | 38 | 40061 | 1 | BUSSOLA bush |
| 5 | 04016 | 1 | PARAOLIO 20 X 40 X 9 Oil seal | 39 | 19022 | 2 | GABBIA A RULLI RADIALE AXK 1528 Needle cage |
| 6 | 03001 | 1 | CUSCINETTO 6204 C4 Bearing | 40 | 19023 | 3 | RONDELLA AS 1528 Washer |
| 7 | 19041 | 1 | GABBIA A RULLI DHK 35/12 Needle cage | 41 | 26004 | 1 | DISTANZIALE Spacer |
| 8 | 03011 | 1 | CUSCINETTO A.P. 6204 Z C3 Bearing | 42 | 16029 | 1 | MOLLA Spring |
| 9 | 03009 | 2 | CUSCINETTO 6202 Z C3 Bearing | 43 | 48020 | 1 | PIATTELLO SUPERIORE MOLLA Cap, spring |
| 10 | 03012 | 1 | CUSCINETTO DESMODROMICO 6001 2RS Bearing | 44 | 49210 | 1 | SEEGER Snap ring |
| 11 | 04003 | 1 | PARAOLIO PIGNONE 26 X 37 X 7 Oil seal | 45 | 19045 | 2 | GABBIA A RULLI HK 0810 Needle cage |
| 12 | 03010 | 1 | CUSCINETTO 6204 C3 Bearing | 46 | 04006 | 1 | PARAOLIO 8 X 12 X 3 Oil seal |
| 13 | 26043 | 1 | GRANO CARTER 14 X 14 Dowel | 47 | 28040 | 1 | ALBERINO RINVIO VALVOLA Shaft, power valve return |
| 14 | 49027 | 2 | PRIGIONIERO 8 X 58 Stud | 48 | 28037 | 1 | PIASTRINO INFERIORE Plate, lower |
| 14A | 49020 | 2 | PRIGIONIERO 8 X 48 Stud | 50 | 49701 | 1 | DADO M 5 FLANGIATO Nut, flange |
| 15 | 49640 | 4 | DADO M 8 FLANGIATO CHIAVE 12 Nut, flange | 51 | 49042 | 2 | MOLLA FORCHETTINA Spring |
| 16 | 49103 | 1 | RONDELLA TAPPO Washer | 52 | 49041 | 2 | FORCHETTINA Fork |
| 17 | 26032 | 2 | BOCCOLA Ø 16 Collar | 53 | 49630 | 2 | DADO M 4 BASSO Nut |
| 18 | 26044 | 3 | GRANO CENTRAGGIO 10 X 13.6 Dowel | 54 | 28029 | 1 | ASTINA VALVOLA Rod |
| 19 | 26023 | 1 | PIASTRINO CONVOGLIATORE OLIO Plate, oil conveyor | 55 | 28036 | 1 | MARTELLETTO VALVOLA Hammer |
| 20 | 49440 | 2 | VITE TE 6 X 14 Screw | 56 | 28035 | 1 | BIELLETTA Hanger |
| 21 | 49301 | 1 | TAPPO OLIO CON CALAMITA Oil plug with magnet | 57 | 49702 | 1 | GRANO 5 X 6 Grub screw |
| 22 | 30316 | 1 | CONVOLGIATORE PACCO Manifold | 58 | 13009 | 1 | COLLETTORE ASPIRAZIONE Intake manifold |
| 23 | 49484 | 4 | VITE TCEI 6 X 20 Screw | 59 | 51004 | 1 | FASCETTA Band |
| 24 | 20050 | 1 | PACCO LAMELLARE V-FORCE Reeds box V-Force | | | | |
| 25 | 05267.2 | 1 | GUARNIZIONE PACCO LAMELLARE Gasket, reeds box | | | | |
| 26 | 20051 | - | KIT LAMELLE RICAMBIO V-FORCE Spare reeds, V-Force | | | | |
| 28 | 49474 | 3 | VITE TCEI 5 X 16 Screw | | | | |
| 29 | 30199.01 | 1 | COPERCHIO LEVERAGGI Cover | | | | |
| 30 | 05524 | 2 | GUARNIZIONE LEVERAGGI Gasket | | | | |
| 31 | 28010 | 1 | GIRANTE POMPA ACQUA Impeller | | | | |
| 32 | 28002 | 1 | ALBERINO POMPA ACQUA Shaft, water pump | | | | |
| 33 | 04004 | 1 | PARAOLIO 12 X 22 X 5 Oil seal | | | | |
| 34 | 49215 | 1 | SEEGER Snap ring | | | | |

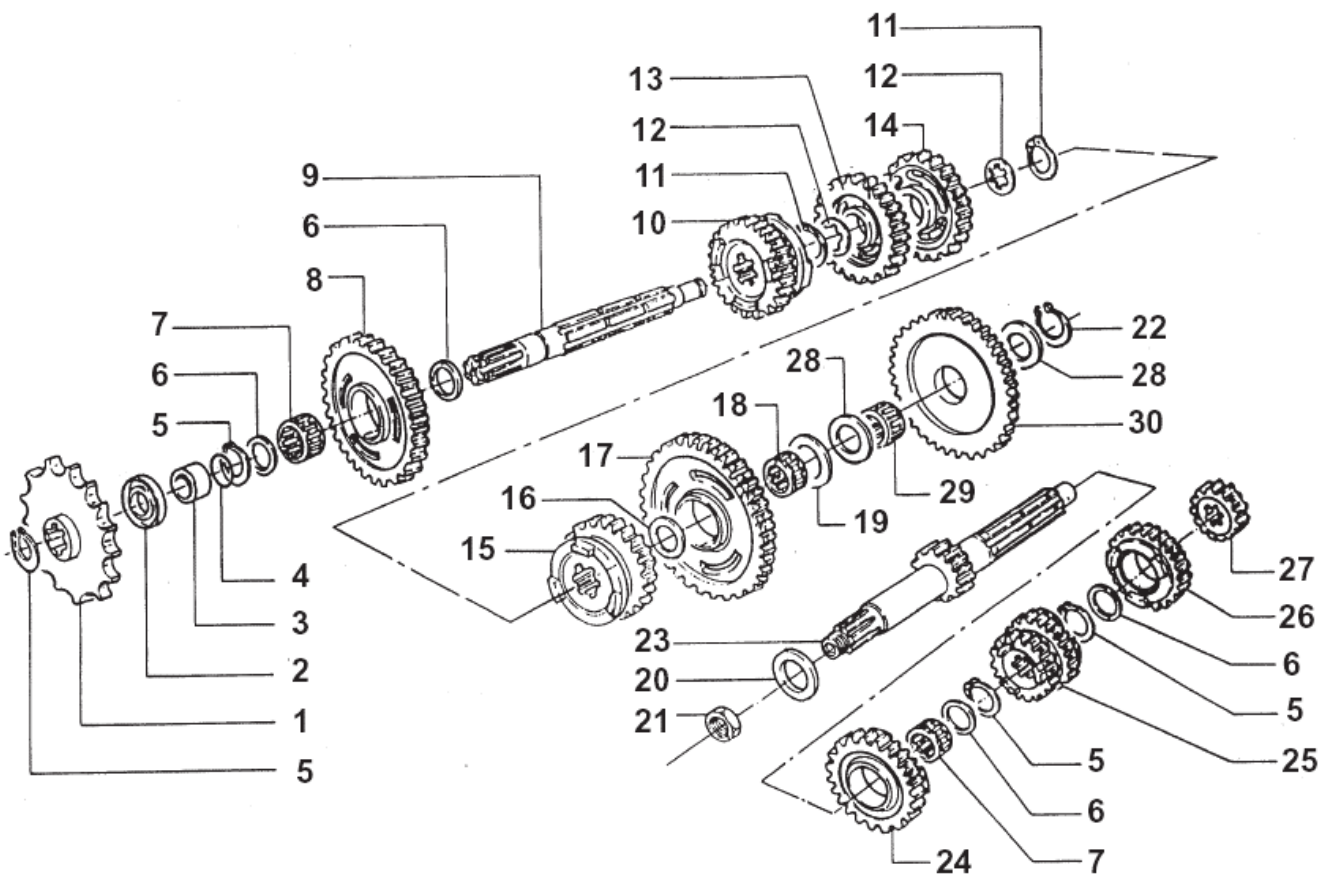
Tav. 04 – FORCHETTE CAMBIO – MESSA IN MOTO



| Pos | Codice | Q.tà | Descrizione |
|-----|----------|------|-------------------------------------------------------------------|
| 1 | 43042 | 1 | LEVA CAMBIO Gear lever |
| 2 | 49212 | 1 | SEEGER Snap ring |
| 3 | 49610 | 2 | RONDELLA ACCIAIO Ø 6 Washer |
| 4 | 49411 | 1 | VITE TE 6 X 20 Screw |
| 5 | 33013 | 2 | FORCHETTA ALBERO SECONDARIO Fork, countershaft |
| 6 | 33256 | 1 | PERNO FORCHETTA A.S. Shaft, countershaft fork |
| 7 | 33000.99 | 1 | ALBERO DESMODROMICO Drum |
| 8 | 33010 | 1 | FORCHETTA ALBERO PRIMARIO Fork, mainshaft |
| 9 | 33255 | 1 | PERNO FORCHETTA ALBERO PRIMARIO Shaft, mainshaft fork |
| 10 | 49485 | 1 | VITE TCEI 6 X 25 Screw |
| 11 | 16011 | 1 | MOLLA BLOCCAMARCE Spring |
| 12 | 26007 | 1 | DISTANZIALE MOLLA Spacer, spring |
| 13 | 26063 | 1 | PIASTRINO BLOCCAMARCE Stopper comp. |
| 14 | 49368 | 1 | VITE TE F/R 6 X 10 Screw |
| 16 | 43038 | 1 | LEVA M/M Kick starter lever |
| 17 | 26005 | 1 | DISTANZIALE Spacer |
| 18 | 16008 | 1 | MOLLA M/M Spring, kick starter |
| 19 | 48008 | 1 | RONDELLA ALBERO M/M washer |
| 20 | 28051 | 1 | ALBERO M/M Shaft, kick start |
| 21 | 40350 | 1 | INGRANAGGIO SCORREVOLE M/M Sliding gear, kick starter |
| 22 | 26254 | 1 | BATTUTA M/M Kick starter stopper |
| 23 | 16006 | 1 | MOLLA Spring |
| 24 | 49214 | 1 | SEEGER Snap ring |
| 25 | 49638 | 1 | DADO M6 ALTO AUTOBLOCCANTE Nut |
| 26 | 49603 | 1 | RONDELLA 6 X 13 Washer |
| 27 | 28100 | 1 | ALBERO COMANDO Shaft, gearshift |
| 28 | 26050 | 1 | BATTUTA ECCENTRICA Pin |
| 29 | 16009 | 1 | MOLLA RITORNO LEVA CAMBIO Spring, gear lever |
| 30 | 26006 | 1 | DISTANZIALE MOLLA LEVA CAMBIO Spacer, gear lever spring |
| 31 | 49405 | 2 | VITE TSEI 6 X 20 UMB. Screw |
| 32 | 26022 | 1 | PIASTRINO FINE CORSA Plate |
| 33 | 26051 | 1 | BATTUTA FISSA Pin |
| 34 | 49483 | 2 | VITE TCEI 6 X 16 Screw |
| 35 | 26021 | 1 | PIASTRINO RIENTRO CRICCHETTI Plate, ratchet |

| Pos | Codice | Q.tà | Descrizione |
|-----|--------|------|------------------------------------------------------|
| 36 | 26060 | 1 | CRICCHETTO CAMBIO SUPERIORE Ratchet, upper |
| 37 | 26061 | 1 | CRICCHETTO CAMBIO INFERIORE Ratchet, lower |
| 38 | 26062 | 2 | PUNTALE Plunger |
| 39 | 16012 | 2 | MOLLA PUNTALE Spring |
| 40 | 40310 | 1 | INGRANAGGIO PORTACRICCHETTI Shifter gear |

Tav. 05 – CAMBIO CROSS/ENDURO



| Cambio CROSS (Gear Box CROSS) | | | | |
|----------------------------------------|-----------------------------|----------------------|----------------------------------|----------------------|
| | Primario (Mainshaft) | | Secondario (Countershaft) | |
| Marcia (Gear) | Denti (Teeths) | Codice (Code) | Denti (Teeths) | Codice (Code) |
| 1^ | 14 | 40700 | 32 | 40707 |
| 2^ | 16 | 40701 | 29 | 40708 |
| 3^ | 18 | 40702 | 27 | 40709 |
| 4^ | 20 | | 25 | 40710 |
| 5^ | 22 | 40440 | 24 | 40510 |
| 6^ | 23 | 40704 | 22 | 40712 |

| Cambio ENDURO (Gear Box ENDURO) | | | | |
|------------------------------------------|-----------------------------|----------------------|----------------------------------|----------------------|
| | Primario (Mainshaft) | | Secondario (Countershaft) | |
| Marcia (Gear) | Denti (Teeths) | Codice (Code) | Denti (Teeths) | Codice (Code) |
| 1^ | 13 | 40699 | 32 | 40706 |
| 2^ | 16 | 40701 | 29 | 40708 |
| 3^ | 18 | 40702 | 27 | 40709 |
| 4^ | 20 | | 25 | 40710 |
| 5^ | 22 | 40440 | 24 | 40510 |
| 6^ | 27 | 40452 | 24 | 40522 |

Pos Codice Q.tà Descrizione

| | | | |
|----|-------|---|------------------------------------------------------------------------------------|
| 1 | 40024 | - | PIGNONE CATENA Z 11 Sprocket, drive 11T |
| | 40025 | - | PIGNONE CATENA Z 12 Sprocket, drive 12T |
| | 40026 | 1 | PIGNONE CATENA Z 13 Sprocket, drive 13T |
| 2 | 04003 | 1 | PARAOILIO PIGNONE 26 X 37 X 7 Oil seal |
| 3 | 26002 | 1 | DISTANZIALE PIGNONE Collar |
| 4 | 12019 | 1 | O-RING O-ring |
| 5 | 49216 | 4 | SEEGER Ø 20 Snap ring |
| 6 | 48013 | 4 | RASAMENTO 27 X 20 X 0.7 Washer |
| 7 | 19012 | 2 | GABBIA A RULLI 20 X 24 X 10 Needle cage |
| 8 | 40480 | 1 | INGRANAGGIO 2^ A.S. Z 29 Gear, 2nd Countershaft 29T |
| 9 | 40462 | 1 | ALBERO SECONDARIO Countershaft |
| 10 | 40712 | 1 | INGRANAGGIO 6^ A.S. Z 22 <u>CROSS</u> Gear, 6th Countershaft 22T |
| | 40522 | 1 | INGRANAGGIO 6^ A.S. Z 24 <u>ENDURO</u> Gear, 6th Countershaft 24T |
| 11 | 49217 | 2 | SEEGER Ø 22 Snap ring |
| 12 | 48011 | 2 | RASAMENTO 27 X 22 X 0.75 washer |
| 13 | 40710 | 1 | INGRANAGGIO 4^ A.S. Z 25 Gear, 4th Countershaft 25T |
| 14 | 40709 | 1 | INGRANAGGIO 3^ A.S. Z 27 Gear, 3rd Countershaft 27T |
| 15 | 40510 | 1 | INGRANAGGIO 5^ A.S. Z 24 Gear, 5th Countershaft 24T |
| 16 | 48012 | 1 | RASAMENTO 17 x 26 x 0,5 Washer |
| 17 | 40707 | 1 | INGRANAGGIO 1^ A.S. Z 32 <u>CROSS</u> Gear, 1st Countershaft 32T |
| | 40706 | 1 | INGRANAGGIO 1^ A.S. Z 32 <u>ENDURO</u> Gear, 1st Countershaft 32T |
| 18 | 19011 | 1 | GABBIA A RULLI 17 X 21 X 10 Needle cage |
| 19 | 48010 | 1 | RASAMENTO 28 X 15 X 0.5 Washer |
| 20 | 48002 | 1 | SPESSORE COPPIA 30 X 18 X 3 Spacer, primari gear |
| 21 | 49052 | 1 | DADO TAMBURELLO Nut |
| 22 | 49214 | 1 | SEEGER Snap ring |
| 23 | 40700 | 1 | ALBERO PRIMARIO Z 14 <u>CROSS</u> Mainshaft, Cross 14T |
| | 40699 | 1 | ALBERO PRIMARIO Z 13 <u>ENDURO</u> Mainshaft, Enduro 13T |
| 24 | 40440 | 1 | INGRANAGGIO 5^ A.P. Z 22 Gear, 5th Mainshaft 22T |
| 25 | 40702 | 1 | INGRANAGGIO 3/4 A.P. Z 18/20 Gear, 3rd/4th Mainshaft 18T/20T |
| 26 | 40704 | 1 | INGRANAGGIO 6^ A.P. Z 23 <u>CROSS</u> Gear, 6 th Mainshaft 23T Cross |
| | 40452 | 1 | INGRANAGGIO 6^ A.P. Z 27 <u>ENDURO</u> Gear, 6th Mainshaft 27T Enduro |
| 27 | 40701 | 1 | INGRANAGGIO 2^ A.P. Z 16 <u>CROSS</u> Gear, 2nd Mainshaft 16T |
| 28 | 48004 | 1 | SPESSORE INGRANAGGIO M/M Spacer, kick starter |

Pos Codice Q.tà Descrizione

| | | | |
|----|-------|---|--------------------------------------------|
| 29 | 19010 | 1 | GABBIA A RULLI 15 X 19 X 10 Needle cage |
| 30 | 40351 | 1 | INGRANAGGIO LIBERO M/M Gear, idle |

