

2006/2007

Parts Catalogue

Motore 2T

125 CC

MX-END

Indice (Index)

Tm Racing Spa
Via Fano 6
61100 Pesaro ITALY

Phone: +39 0721 25.113
Fax +39 0721 40.18.08 (Amministrazione)
Fax +39 0721 40.66.44 (Magazzino Ricambi)

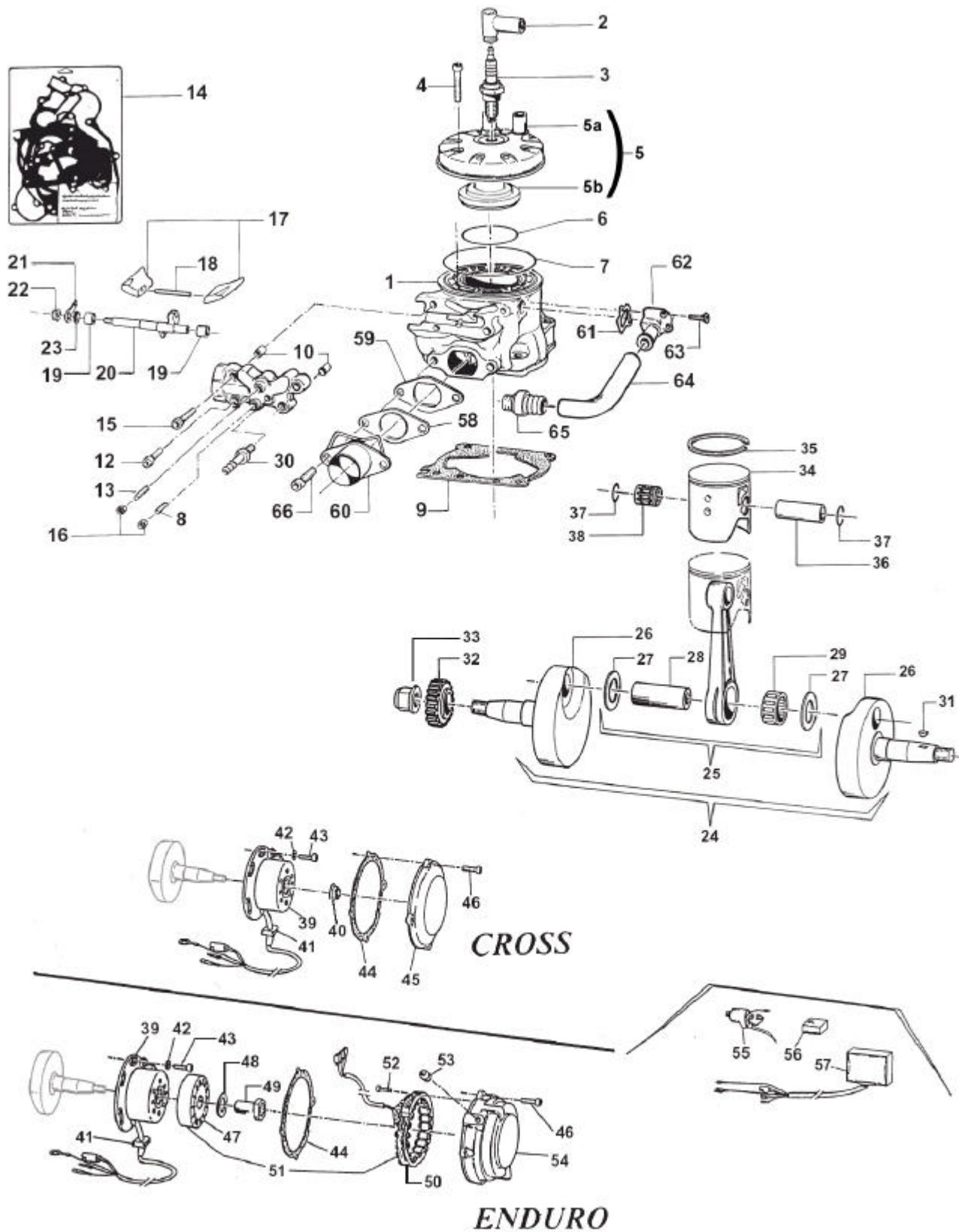
Home Page: <http://www.tmracing.it>
E-mail: info@tmracing.it

Ultimo aggiornamento (Last Update):
5 ottobre 2006

© Tm Racing s.p.a. 2005/2006

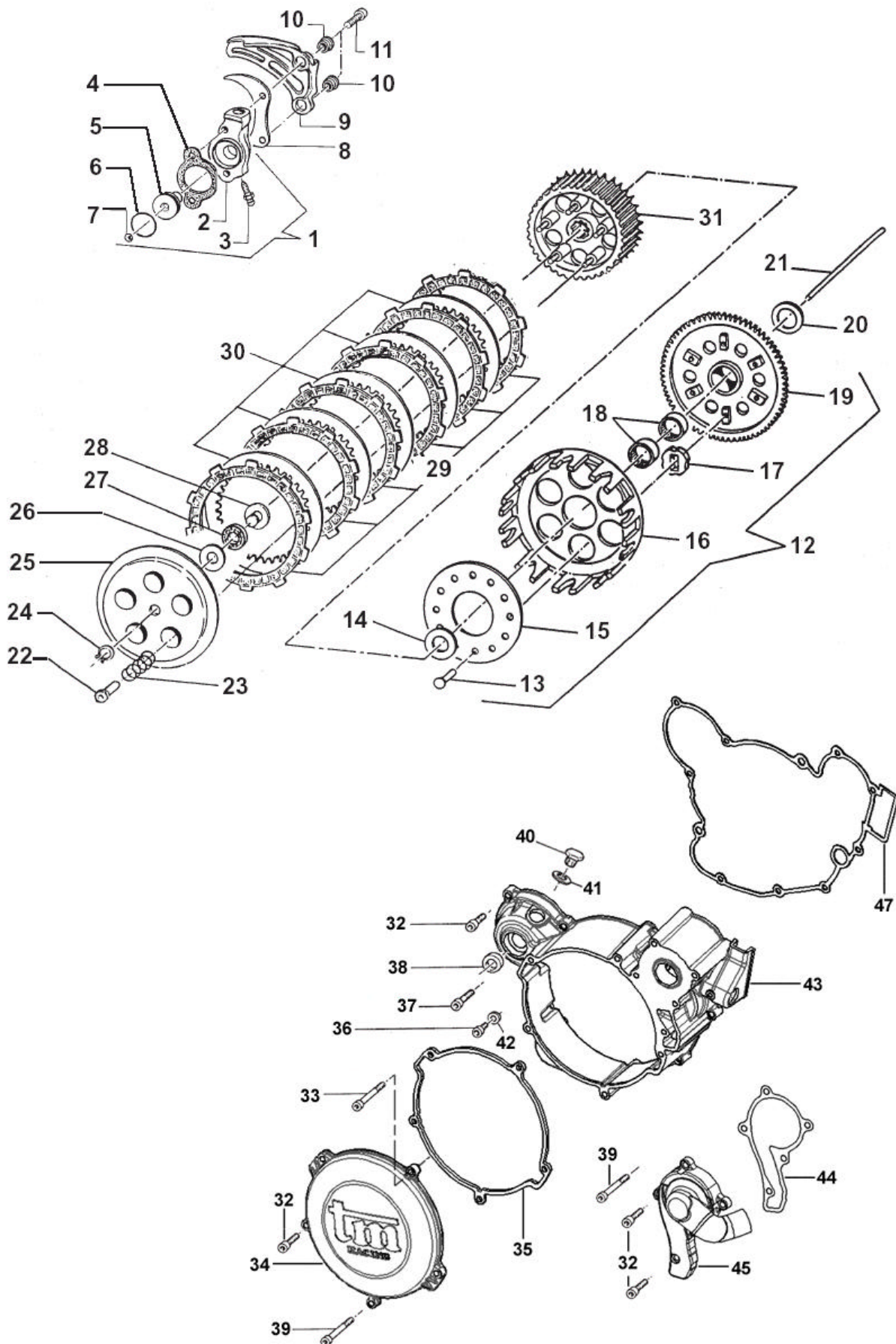
Cilindro – Pistone – Accensione.....	Tav. 01
(Cylinder/Piston/Ignition)	
Frizione.....	Tav. 02
(Clutch)	
Basamento Motore.....	Tav. 03
(Crankcase)	
Forchette cambio – Messa in moto.....	Tav. 04
(Gear box fork – Kick starter)	
Cambio Cross/Enduro.....	Tav. 05
(Gear box)	
Marmitta – Silenziatore.....	Tav. 06
(Pipe/Silencer)	

Tav. 01 – CILINDRO – PISTONE - ACCENSIONE



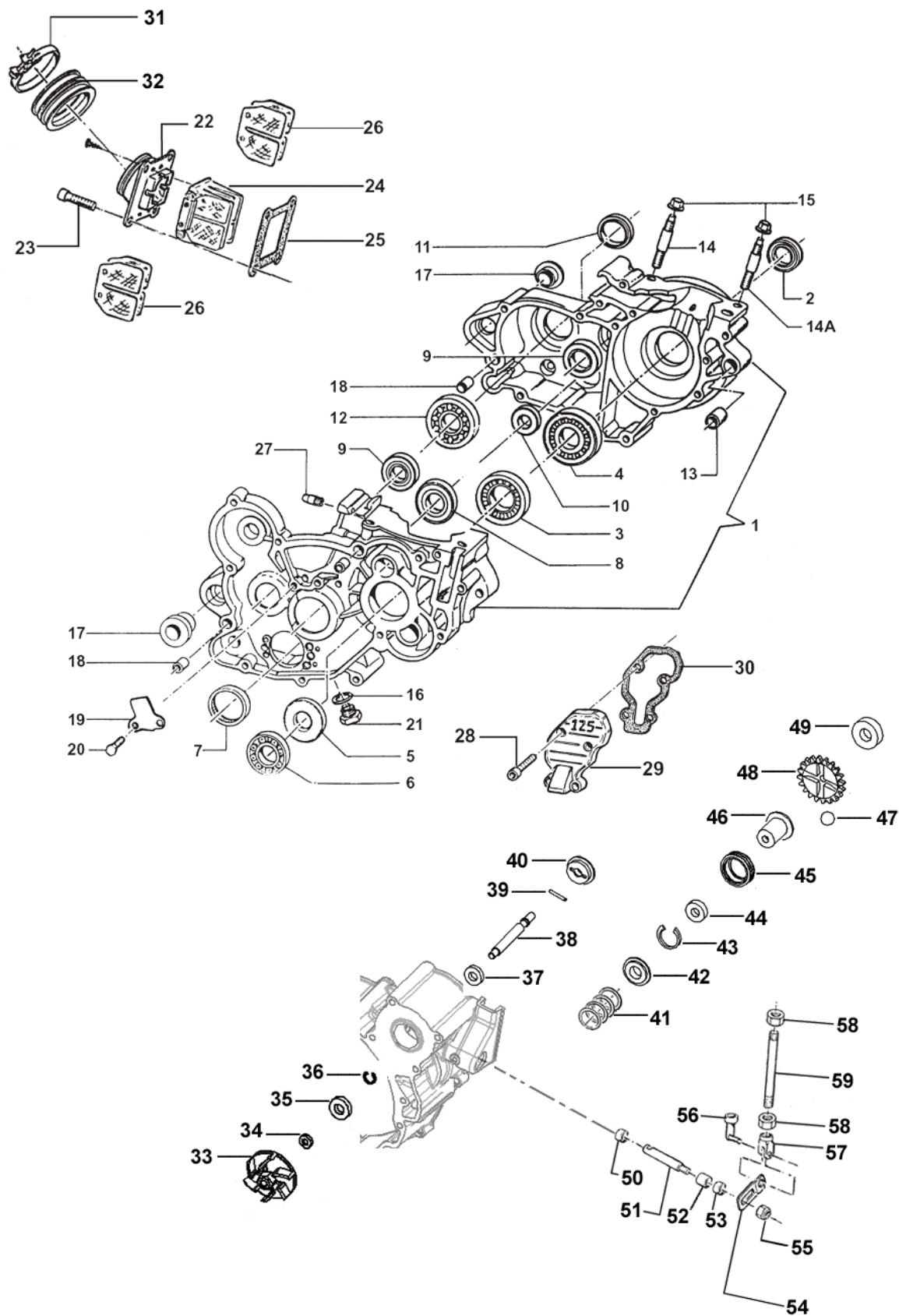
Pos	Codice	Q.tà	New	Descrizione	Pos	Codice	Q.tà	New	Descrizione
1	01036	1		CILINDRO 125cc ENDURO NUDO Cylinder (without power valve)	32	40303	1		PIGNONE COPPIA PRIMARIA Z 19 Gear, primary drive
	01037	-		CILINDRO 125cc ENDURO CPL* Cylinder Assy. *	33	49094	1	New	DADO M14 X 1.25 Nut
	01034	1		CILINDRO 125cc CROSS NUDO Cylinder (without power valve)	34	10154	-		PISTONE 125cc 53.94 CPL**** Piston 125cc 53.94 Comp.****
	01035	-		CILINDRO 125cc CROSS CPL* Cylinder Assy. *	10155	-			PISTONE 125cc 53.95 CPL**** Piston 125cc 53.95 Comp.****
2	21017	1		PIPETTA CANDELA NGK Cap, spark plug	10156	-			PISTONE 125cc 53.96 CPL**** Piston 125cc 53.96 Comp.****
3	06011	1		CANDELA NGK BR 9 EG Spark plug	35	11056	1		SEGMENTO 125cc Ring 125cc, piston
4	49487	8		VITE TCEI 6 X 35 Screw	36	09001	1		SPINOTTO Pin
5	02020.05	1		TESTA 125cc Cpl ***** Head, assy	37	09005	2		ANELLINI FERMA SPINOTTO Clip, piston pin
5 a	02020.2	-		TESTA SENZA CAMERA COMBUSTIONE Head without combustion chamber	38	19033	1		GABBIA SPINOTTO Top end bearing
5 b	02020.1	-		CAMERA COMBUSTIONE Combustion chamber, head	39	15200	1		GENERATORE KOKUSAN Generator kokusan
6	12003	1		O-RING PICCOLO O-ring, Small	40	49657	1		DADO ACCENSIONE CROSS Flange Nut, CROSS
7	12004	1		O-RING GRANDE O-ring, Big	41	21004	-		GOMMINO PASSACAVO Rubber
8	49706	1		GRANO 5 X 16 Grub screw	42	49603	2		RONDELLA 6 X 12 Washer
9	05500	-		GUARNIZIONE BASE CILINDRO 0.2 mm Gasket 0,2 Cylinder	43	49484	2		VITE TCEI 6 X 20 Screw
	05501	1		GUARNIZIONE BASE CILINDRO 0.3 mm Gasket 0,3 Cylinder	44	05516	1		GUARNIZIONE COP. ACCENSIONE Gasket, ignition cover
	05502	-		GUARNIZIONE BASE CILINDRO 0.4 mm Gasket 0,4 Cylinder	45	30211	1	New	COPERCHIO ACCENSIONE CROSS Cover, ignition for Cross
	05503	-		GUARNIZIONE BASE CILINDRO 0.5 mm Gasket 0,5 Cylinder	46	49477	4		VITE TCEI 5 X 25 Screw
10	26041	2		GRANO CENTRAGGIO 7 X 8 Pin, dowel	47	15103	-		ROTORE DUCATI Ducati rotor
11	-----	-		RICAMBIO NON DISPONIBILE Spare not available	48	49618	1		RONDELLA ACCIAIO 18 Washer
12	49474	2		VITE TCEI 5 X 16 Screw	49	49061	1		DADO ACCENSIONE ENDURO Nut, Enduro
13	49703	1		GRANO 5 X 20 Grub screw	50	15102	-		STATORE DUCATI Ducati stator
14	05617	-		KIT GUARNIZIONI + O-RING 2006 Gaskets kit + O-ring	51	15100	1		ALTERNATORE DUCATI (15102+15103) A.C. Generator
15	49476	2		VITE TCEI 5 X 20 Screw	52	49470	2		VITE 4 x 12 Screw
16	49633	2		DADO M5 AUTOBLOCCANTE BASSO Nut	53	21007	1		GOMMINO PASSACAVO Rubber
17	22032	1		VALVOLA GHIGLIOTTINA (COPPIA) Power valve (left + right)	54	30210	1		COPERCHIO ACCENSIONE ENDURO Cover, ignition for Enduro
18	19025	1		PERNO VALVOLA Pin, power valve	55	15206	1		BOBINA KOKUSAN Coil kokusan
19	19045	2		GABBIA A RULLI HK 0810 Bearing, shaft	56	15101	1		REGOLATORE Voltage regulator
20	28026	1		ALBERINO COMANDO VALVOLA Shaft, power valve	57	15202	1		CENTRALINA KOKUSAN CDI kokusan
21	28039	1		PIASTRINO SUPERIORE Plate, upper	58	05107	1		GUARNIZIONE COLLETTORE SCARICO Gasket, Ex. manifold
22	49701	1		DADO M5 FLANGIATO Nut, flange	59	26039	1		FLANGIA COLLETTORE Flange, manifold
23	04006	1		PARAOILIO 8 X 12 X 3 Oil seal	60	13017	1		COLLETTORE SCARICO Exhaust manifold
24	18168	-	New	ALBERO MOTORE CPL** END - Biella Ø 24 Crankshaft Comp.**	61	05525	1		GUARNIZIONE RACCORDO ACQUA Gasket, water joint
	18167	-		ALBERO MOTORE CPL** MX - Biella Ø 22 Crankshaft Comp.**	62	28011	1		RACCORDO ACQUA Water joint
	18169	-	New	ALBERO MOTORE CPL** MX - Biella Ø 24 Crankshaft Comp.**	63	49397	2		VITE TSEI 5 X 25 Screw
25	18069	-		BIELLA COMPLETA*** Ø 22 Rod Kit ***	64	21025	1		MANICOTTO ACQUA Water hose
	18080	-	New	BIELLA COMPLETA*** Ø 24 Rod Kit ***	65	F28515	1		RACCORDO ACQUA INFERIORE Water Joint, lower
26	18168.3	1	New	COPPIA SEMIALBERI END - Biella Ø 24 Crank (left + right)	66	49500	2		VITE TCEI 8 X 20 Screw
	18167	1		COPPIA SEMIALBERI MX - Biella Ø 22 Crank (left + right)					
	18169.3	1	New	COPPIA SEMIALBERI MX - Biella Ø 24 Crank (left + right)					
27	18063	2		RONDELLA ARGENTATA Ø 22 Silver washer					
	18248	2	New	RONDELLA ARGENTATA Ø 24 Silver washer					
28	18068	1		ASSE ACCOPPIAMENTO 22 X 54 Pin, connecting rod					
	18079	1	New	ASSE ACCOPPIAMENTO d. 24 Pin, connecting rod					
29	17071	1		GABBIA ARGENTATA Ø 22 Silver Bearing					
	17074	1	New	GABBIA ARGENTATA Ø 24 Silver Bearing					

Tav. 02 – FRIZIONE



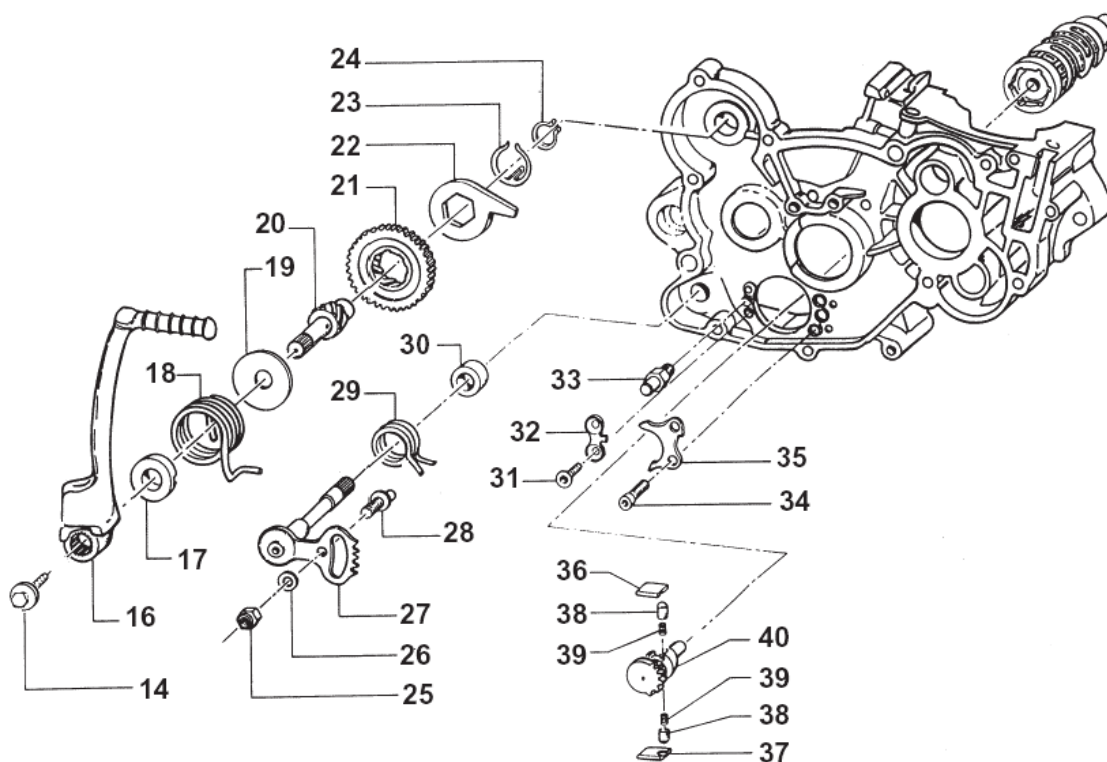
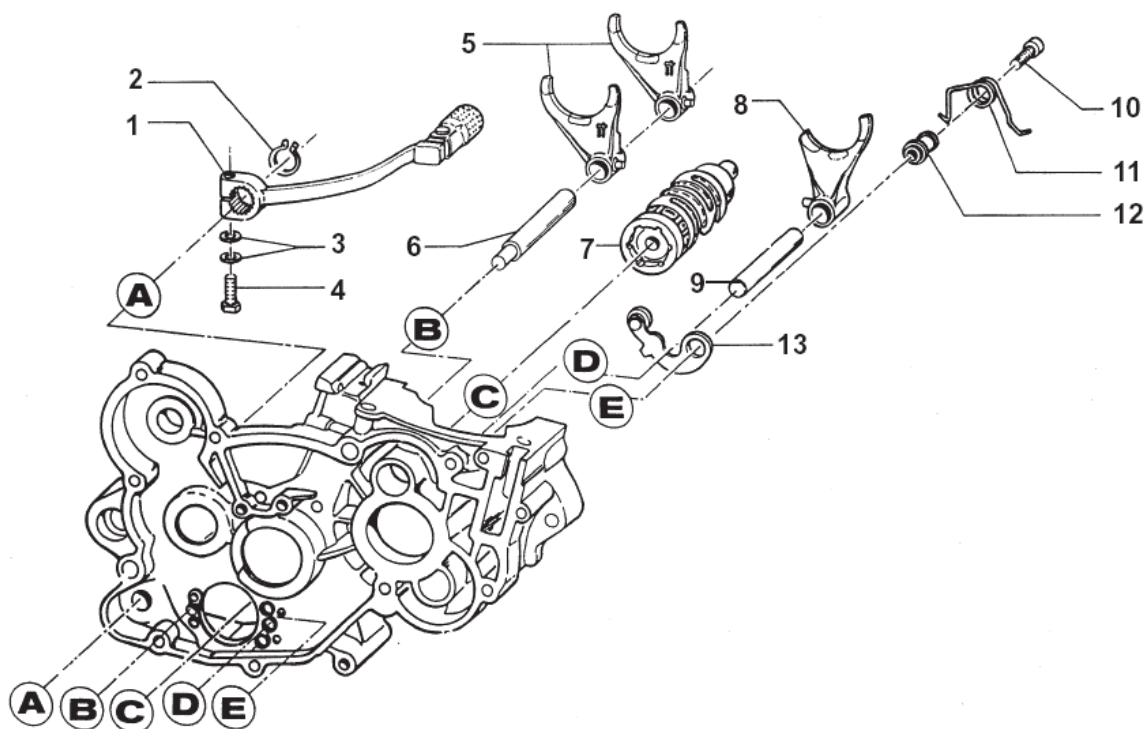
Pos	Codice	Q.tà	NEW	Descrizione	Pos	Codice	Q.tà	New	Descrizione
1	30206	-		COPERCHIO FRIZ. IDR. CPL* Hydraulic clutch pump Assy.	36	49480	1	N	VITE TCEI 6 X 10 Screw
2	30205	1		COPERCHIO FRIZ. IDR. NUDO Cover, Hydraulic clutch	37	49477	1	N	VITE TCEI 5 X 25 Screw
3	35264	1		VITE SPURGO Screw	38	04005	1		PARAOLIO 15 X 24 X 7 Oil seal
4	05509	1		GUARNIZIONE COPERCHIO Gasket	39	49595	3	N	VITE TCEI 5 X 80 Screw
5	35125	1		PISTONE POMPA Piston, clutch	40	49300	1		TAPPO CARICO OLIO Oil plug
6	12258	1		O-RING PISTONE O-Ring	41	49103	1		RONDELLA TAPPO Washer
7	19052	1		SFERA Ball	42	49103	1		RONDELLA ALLUMINIO Washer
8	40022	1		PROTEZIONE ERGAL Protection, Aluminum	43	30186	1	N	COPERCHIO INTERNO FRIZIONE Clutch Cover, Internal
9	40023.2	1		PROTEZIONE PLASTICA Protection, Plastic	46	05528	1	N	GUARNIZIONE POMPA ACQUA Gasket, water pump
10	26212	2		BOCCOLINA Ø 6 Collar	45	30194.06	1	N	COPERCHIO POMPA ACQUA Cover, Water pump
11	49486	2		VITE TCEI 6 X 30 Screw	47	05527	1	N	GUARNIZIONE COPERCHIO INTERNO Gasket, internal clutch cover
12	40409	-		COPPIA PRIMARIA CPL** Primary gear Assy**					
13	49200	6		CHiodo Ø 5 Stud				*	Completo di Pos: 2+3+4+5+6+7
14	48002	1		SPESSORE 30 X 18 X 3 Spacer				**	Completo di Pos: 13+14+15+16+17+18+19
15	35020	1		DISCO BATTUTA GOMMINI Plate					
16	25000	1		CAMPANA FRIZIONE Clutch Basket					
17	21005	6		GOMMINO PARASTRAPPI Rubber					
18	19013	2		GABBIA A RULLI 20 X 24 X 12 Needle cage					
19	40402	1		COPPIA PRIMARIA Z 63 Primary gear					
20	48003	1		SPESSORE 30 X 20 X 2 Spacer					
21	35043	1		ASTINA FRIZIONE (200.8mm) Clutch rod					
22	49053.01	5		DADO FRIZIONE Nut, clutch spring					
23	16020	5		MOLLA FRIZIONE Spring, clutch					
24	49211	1		SEEGER Snap ring					
25	35015	1		PIATTO SPINGIDISCO Plate, clutch pressure					
26	19021	1		RONDELLA AS 1024 Washer					
27	19020	1		GABBIA A RULLI RADIALE AXK 1024 Needle cage					
28	26001	1		REGGISPINTA Lifter, clutch					
29	35012	8		DISCO FRIZIONE GUARNITO Clutch plate					
30	35019	7		DISCO FRIZIONE ACCIAIO 1 mm Plate, steel					
31	25099	1		TAMBURELLO Clutch center					
32	49476	12	N	VITE TCEI 5 X 20 Screw					
33	49594	1	N	VITE TCEI 5 X 85 Screw					
34	30187	1	N	COPERCHIO ESTERNO FRIZIONE Clutch Cover, External					
35	05526	1	N	GUARNIZIONE COPERCHIO ESTERNO Gasket, EXTERNAL clutch cover					

Tav. 03 – BASAMENTO MOTORE - CENTRIFUGA



Pos	Codice	Q.tà	New	Descrizione	Pos	Codice	Q.tà	New	Descrizione
1		1	N	BASAMENTO MOTORE 125 Crankcase 125	35	04017	1	N	PARAOLIO CENTRIFUGA 06 – 8 X 22 X 7 Oil seal
2	04000	1		PARAOLIO 20 X 35 X 7 Oil seal	36	49215	1		SEEGER POMPA ACQUA I 22 Snap Ring
3	03004	1		CUSCINETTO 6205 C4 Bearing	37	03014	1		CUSCINETTO POMPA SCHERMATO 608 Z C3 Bearing
4	03003	1		CUSCINETTO 63/22 C4 Bearing	38	28004	1	N	ALBERINO POMPA CENTRIFUGA 2006 Shaft, water pump
5	04016	1		PARAOLIO 20 X 40 X 9 Oil seal	39	F19503	1	N	RULLINO D.3 X 13.8 Pin
6	03001	1		CUSCINETTO 6204 C4 Bearing	40	48024	1	N	RONDELLA GIUDA MOLLA POSTERIORE Cap, spring
7	19041	1		GABBIA A RULLI DHK 35/12 Needle cage	48026	-	-	N	RONDELLA GIUDA MOLLA POSTERIORE PRECARICATA
8	03011	1		CUSCINETTO A.P. 6204 Z C3 Bearing	41	16017	1	N	MOLLA PER CENTRIFUGA Spring
9	03009	2		CUSCINETTO 6202 Z C3 Bearing	42	48025	1	N	RONDELLA GUIDA MOLLA ANTERIORE Cap, spring
10	03012	1		CUSCINETTO DESMODROMICO 6001 2RS Bearing	43	49263	1	N	SEEGER I 24 Snap ring
11	04003	1		PARAOLIO PIGNONE 26 X 37 X 7 Oil seal	44	03022	1	N	CUSCINETTO CENTRIFUGA – 61901 Bearing
12	03010	1		CUSCINETTO 6204 C3 Bearing	45	40054	1	N	RUOTA DENTATA CUSCINETTO CENTRIFUGA Gear, ball spin bearing
13	26043	1		GRANO CARTER 14 X 14 Dowel	46	40053	1	N	BUSSOLA PER CENTRIFUGA Bush
14	49027	2		PRIGIONIERO 8 X 58 Stud	47	19054	4	N	SFERA Ø 12 Ball
14A	49020	2		PRIGIONIERO 8 X 48 Stud	48	40057	1	N	INGRANAGGIO VALVOLA CENTRIFUGA Gear, ball spin
15	49640	4		DADO M 8 FLANGIATO CHIAVE 12 Nut, flange	49	03025	1	N	CUSCINETTO POMPA ACQUA – 626 C3 Bearing
16	49103	1		RONDELLA TAPPO Washer	50	19048	1	N	ASTUCCIO A RULLI HK 0608 Bearing
17	26032	2		BOCCOLA Ø 16 Collar	51	28005	1	N	ALBERINO RINVIO VALVOLA SCARICO Shaft, power valve return
18	26044	3		GRANO CENTRAGGIO 10 X 13.6 Dowel	52	19044	1	N	GABBIA A RULLI HK 1210 AA Needle cage
19	26023	1		PIASTRINO CONVOGLIATORE OLIO Plate, oil conveyor	53	F04354	1	N	PARAOLIO 12 X 16 X 3 Oil Seal
20	49440	2		VITE TE 6 X 14 Screw	54	28043	1	N	PIASTRINO INFERIORE VALV. 2006 Plate, lower
21	49301	1		TAPPO OLIO CON CALAMITA Oil plug with magnet	55	49701	1		DADO FLANGIATO M 5 Nut, flange
22	30316	1		CONVOLGIATORE PACCO Manifold	56	49042	2		MOLLA BLOCCA FORCHETTINA Spring
23	49484	4		VITE TCEI 6 X 20 Screw	57	49041	2		FORCHETTINA M 4 Fork
24	20050	1		PACCO LAMELLARE V-FORCE Reeds box V-Force	58	49630	2		DADO M 4 Nut
25	05267.2	1		GUARNIZIONE PACCO LAMELLARE Gasket, reeds box	59	28044	1	N	ASTINA VALVOLA 125 2006 Rod
26	20051	-		KIT LAMELLE RICAMBIO V-FORCE Spare reeds, V-Force	60	49593	1	N	VITE M 4 X 8 Screw
28	49474	3		VITE TCEI 5 X 16 Screw					
29	30199.01	1		COPERCHIO LEVERAGGI Cover					
30	05524	2		GUARNIZIONE LEVERAGGI Gasket					
31	51004	2		FASCETTA Band					
32	13009	1		COLLETTORE ASPIRAZIONE Intake manifold					
33	28009	1	N	GIRANTE POMPA ACQUA Impeller					
34	49689	1	N	RONDELLA 6 X 12 SP. 1.2 Washer					

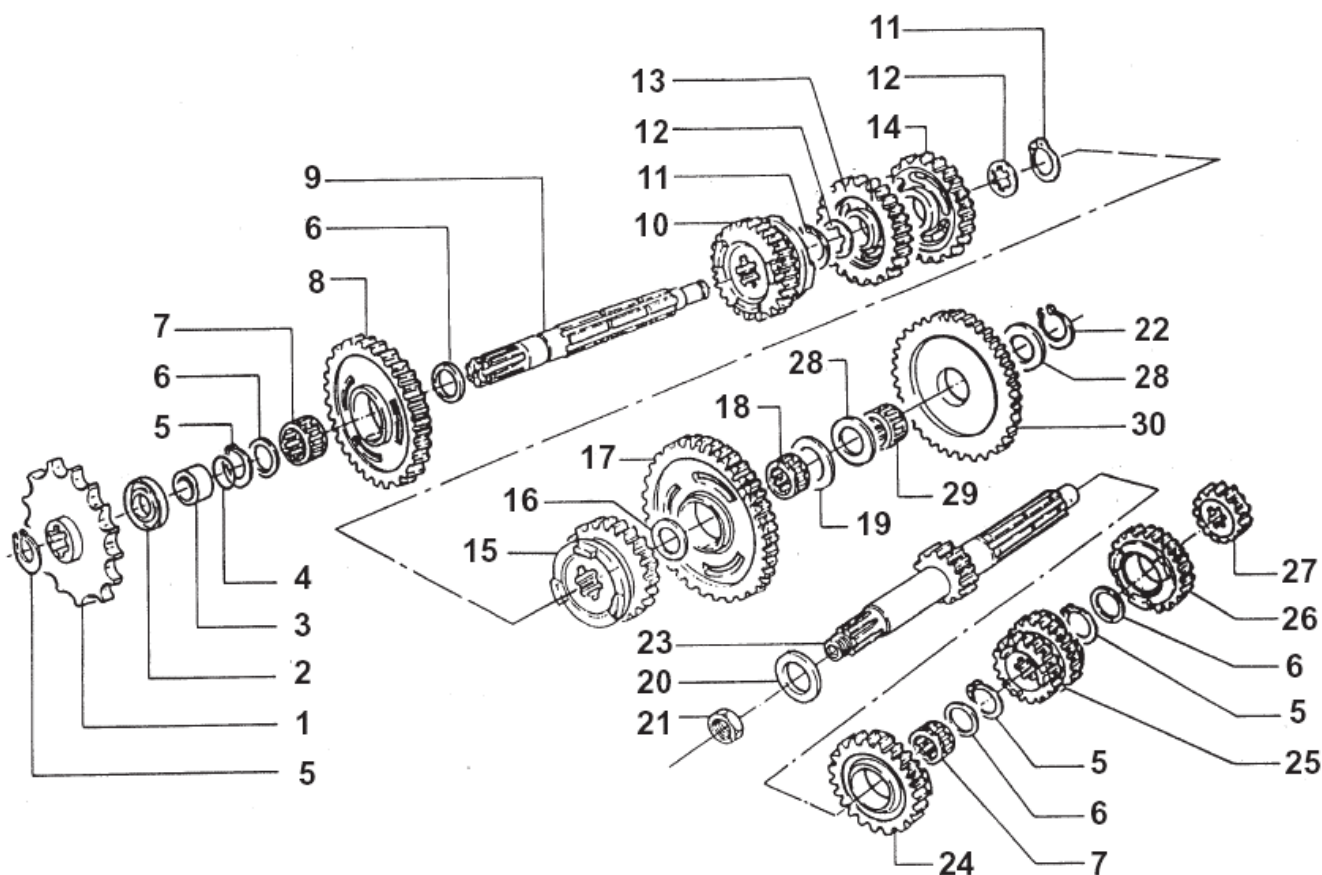
Tav. 04 – FORCHETTE CAMBIO – MESSA IN MOTO



Pos	Codice	Q.tà	New	Descrizione
1	43042	1		LEVA CAMBIO Gear lever
2	49212	1		SEEGER Snap ring
3	49610	2		RONDELLA ACCIAIO Ø 6 Washer
4	49411	1		VITE TE 6 X 20 Screw
5	33013	2		FORCHETTA ALBERO SECONDARIO Fork, countershaft
6	33256	1		PERNO FORCHETTA A.S. Shaft, countershaft fork
7	33000.99	1		ALBERO DESMODROMICO ENDURO Drum
	33001	1	New	ALBERO DESMODROMICO CROSS Drum
8	33010	1		FORCHETTA ALBERO PRIMARIO Fork, mainshaft
9	33255	1		PERNO FORCHETTA ALBERO PRIMARIO Shaft, mainshaft fork
10	49485	1		VITE TCEI 6 X 25 Screw
11	16011	1		MOLLA BLOCCAMARCE Spring
12	26007	1		DISTANZIALE MOLLA Spacer, spring
13	26063	1		PIASTRINO BLOCCAMARCE Stopper comp.
14	49368	1		VITE TE F/R 6 X 10 Screw
16	43038	1		LEVA M/M Kick starter lever
17	26005	1		DISTANZIALE Spacer
18	16008	1		MOLLA M/M Spring, kick starter
19	48008	1		RONDELLA ALBERO M/M washer
20	28051	1		ALBERO M/M Shaft, kick start
21	40350	1		INGRANAGGIO SCORREVOLE M/M Sliding gear, kick starter
22	26254	1		BATTUTA M/M Kick starter stopper
23	16006	1		MOLLA Spring
24	49214	1		SEEGER Snap ring
25	49638	1		DADO M6 ALTO AUTOBLOCCANTE Nut
26	49603	1		RONDELLA 6 X 13 Washer
27	28100	1		ALBERO COMANDO Shaft, gearshift
28	26050	1		BATTUTA ECCENTRICA Pin
29	16009	1		MOLLA RITORNO LEVA CAMBIO Spring, gear lever
30	26006	1		DISTANZIALE MOLLA LEVA CAMBIO Spacer, gear lever spring
31	49405	2		VITE TSEI 6 X 20 UMB. Screw
32	26022	1		PIASTRINO FINE CORSA Plate
33	26051	1		BATTUTA FISSA Pin
34	49483	2		VITE TCEI 6 X 16 Screw
35	26021	1		PIASTRINO RIENTRO CRICCHETTI Plate, ratchet

Pos	Codice	Q.tà	Descrizione
36	26060	1	CRICCHETTO CAMBIO SUPERIORE Ratchet, upper
37	26061	1	CRICCHETTO CAMBIO INFERIORE Ratchet, lower
38	26062	2	PUNTALE Plunger
39	16012	2	MOLLA PUNTALE Spring
40	40310	1	INGRANAGGIO PORTACRICCHETTI Shifter gear

Tav. 05 – CAMBIO CROSS/ENDURO



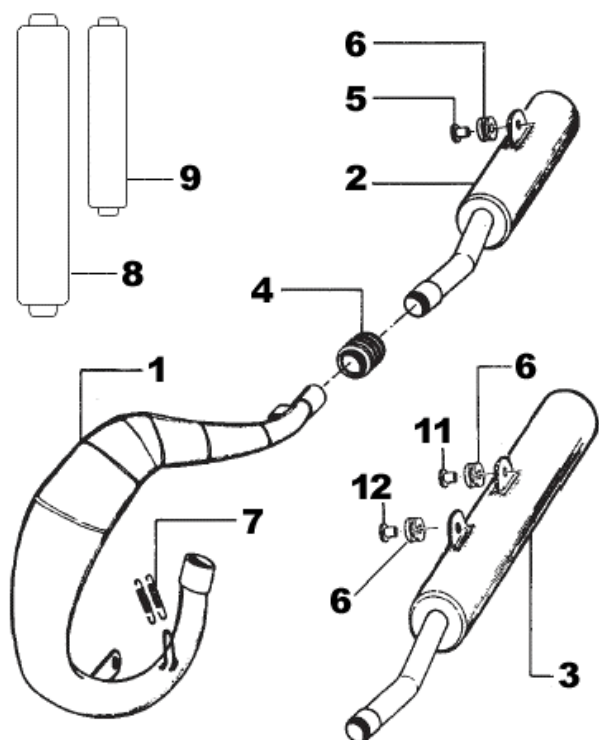
Cambio CROSS (Gear Box CROSS)				
5 MARCE – 5 GEARS				
	Primario (Mainshaft)		Secondario (Countershaft)	
Marcia (Gear)	Denti (Teeths)	Codice (Code)	Denti (Teeths)	Codice (Code)
1^	14	40700	32	40707
2^	16	40701	29	40708
3^	18	40702	27	40709
4^	20		25	40710
5^	22	40440	24	40510
6^	--	26113	--	40519

Cambio ENDURO (Gear Box ENDURO)				
	Primario (Mainshaft)		Secondario (Countershaft)	
Marcia (Gear)	Denti (Teeths)	Codice (Code)	Denti (Teeths)	Codice (Code)
1^	13	40699	32	40706
2^	16	40701	29	40708
3^	18	40702	27	40709
4^	20		25	40710
5^	22	40440	24	40510
6^	27	40452	24	40522

Pos	Codice	Q.tà	New	Descrizione
1	40024	-		PIGNONE CATENA Z 11 Sprocket, drive 11T
	40025	-		PIGNONE CATENA Z 12 Sprocket, drive 12T
	40026	1		PIGNONE CATENA Z 13 Sprocket, drive 13T
2	04003	1		PARAOLIO PIGNONE 26 X 37 X 7 Oil seal
3	26002	1		DISTANZIALE PIGNONE Collar
4	12019	1		O-RING O-ring
5	49216	4		SEEGER Ø 20 Snap ring
6	48013	4		RASAMENTO 27 X 20 X 0.7 Washer
7	19012	2		GABBIA A RULLI 20 X 24 X 10 Needle cage
8	40480	1		INGRANAGGIO 2^ A.S. Z 29 Gear, 2nd Countershaft 29T
9	40462	1		ALBERO SECONDARIO Countershaft
10	40519	1	New	SCORREVOLE 6^ MARCIA <u>CROSS</u> Gear, 6th Countershaft
	40522	1		INGRANAGGIO 6^ A.S. Z 24 <u>ENDURO</u> Gear, 6th Countershaft 24T
11	49217	2		SEEGER Ø 22 Snap ring
12	48011	2		RASAMENTO 27 X 22 X 0.75 washer
13	40710	1		INGRANAGGIO 4^ A.S. Z 25 Gear, 4th Countershaft 25T
14	40709	1		INGRANAGGIO 3^ A.S. Z 27 Gear, 3rd Countershaft 27T
15	40510	1		INGRANAGGIO 5^ A.S. Z 24 Gear, 5th Countershaft 24T
16	48012	1		RASAMENTO 17 x 26 x 0,5 Washer
17	40707	1		INGRANAGGIO 1^ A.S. Z 32 <u>CROSS</u> Gear, 1st Countershaft 32T
	40706	1		INGRANAGGIO 1^ A.S. Z 32 <u>ENDURO</u> Gear, 1st Countershaft 32T
18	19011	1		GABBIA A RULLI 17 X 21 X 10 Needle cage
19	48010	1		RASAMENTO 28 X 15 X 0.5 Washer
20	48002	1		SPESSORE COPPIA 30 X 18 X 3 Spacer, primari gear
21	49052	1		DADO TAMBURELLO Nut
22	49214	1		SEEGER Snap ring
23	40700	1		ALBERO PRIMARIO Z 14 <u>CROSS</u> Mainshaft, Cross 14T
	40699	1		ALBERO PRIMARIO Z 13 <u>ENDURO</u> Mainshaft, Enduro 13T
24	40440	1		INGRANAGGIO 5^ A.P. Z 22 Gear, 5th Mainshaft 22T
25	40702	1		INGRANAGGIO 3/4 A.P. Z 18/20 Gear, 3rd/4th Mainshaft 18T/20T
26	26113	1	New	SPESSORE <u>CROSS</u> Spacer, Cross
	40452	1		INGRANAGGIO 6^ A.P. Z 27 <u>ENDURO</u> Gear, 6th Mainshaft 27T Enduro
27	40701	1		INGRANAGGIO 2^ A.P. Z 16 <u>CROSS</u> Gear, 2nd Mainshaft 16T
28	48004	1		SPESSORE INGRANAGGIO M/M Spacer, kick starter

Pos	Codice	Q.tà	Descrizione
29	19010	1	GABBIA A RULLI 15 X 19 X 10 Needle cage
30	40351	1	INGRANAGGIO LIBERO M/M Gear, idle

Tav. 06 SILENZIATORE - MARMITTA



Pos	Codice	Q.t à	New	Descrizione
1	27043.05	1		MARMITTA HGS CROSS Pipe
	27125.05	1		MARMITTA HGS ENDURO Pipe
	27043.04	1		MARMITTA HGS CROMATA X SM Pipe
2	27057	1		SILENZIATORE CROSS Silencer, Cross
	27123	1		SILENZIATORE CROSS 2007 Silencer, Cross
3	27069.05	1		SILENZIATORE ENDURO Silencer, Enduro
	27069.SM	1		SILENZIATORE SM Silencer, SM
4	21019	1		GOMMINO Rubber (silencer/pipe)
5	26026	1		BOCCOLA SILENZIATORE Collar
6	21008	1/2		GOMMINO SILENZIATORE Rubber, silencer
7	16003	2		MOLLA SCARICO Spring
8	27083	-		CARTUCCIA LANA RICAMBIO END. Spare Wool (Enduro)
9	27074	-		CARTUCCIA LANA RICAMBIO CROSS Spare Wool (Cross)
	27124	-		CARTUCCIA LANA CROSS 2007 Spare Wool (Cross)
11	26055	1		BOCCOLA SILENZIATORE ENDURO Collar (Enduro)
12	26072	1		BOCCOLA SILENZIATORE ENDURO Collar (Enduro)

ACCESSORI (Accessories)

Codice	Descrizione
50051	ESTRATTORE ACCENSIONE KOKUSAN Puller, Kokusan ignition
50030	ESTRATTORE PIGNONE COPPIA Puller, 13T primary drive gear
50028	CHIAVE ROTORE DUCATI Wrench, Ducati rotor
50102	PASTA GUARNIZIONE 250 gr. Silicone Liquid Gasket 250 gr.

Note:
