

2007/2008

Parts Catalogue

Motore 2T

85/100 cc

MX-END

Indice (Index)

Cilindro – Pistone – Accensione.....	Tav. 01
(Cylinder/Piston/Ignition)	
Frizione.....	Tav. 02
(Clutch)	
Basamento Motore.....	Tav. 03
(Crankcase)	
Forchette cambio – Messa in moto.....	Tav. 04
(Gear box fork – Kick starter)	
Cambio Cross/Enduro.....	Tav. 05
(Gear box)	
Marmitta – Silenziatore.....	Tav. 06
(Pipe/Silencer)	

Tm Racing Spa
Via Fano 6
61100 Pesaro ITALY

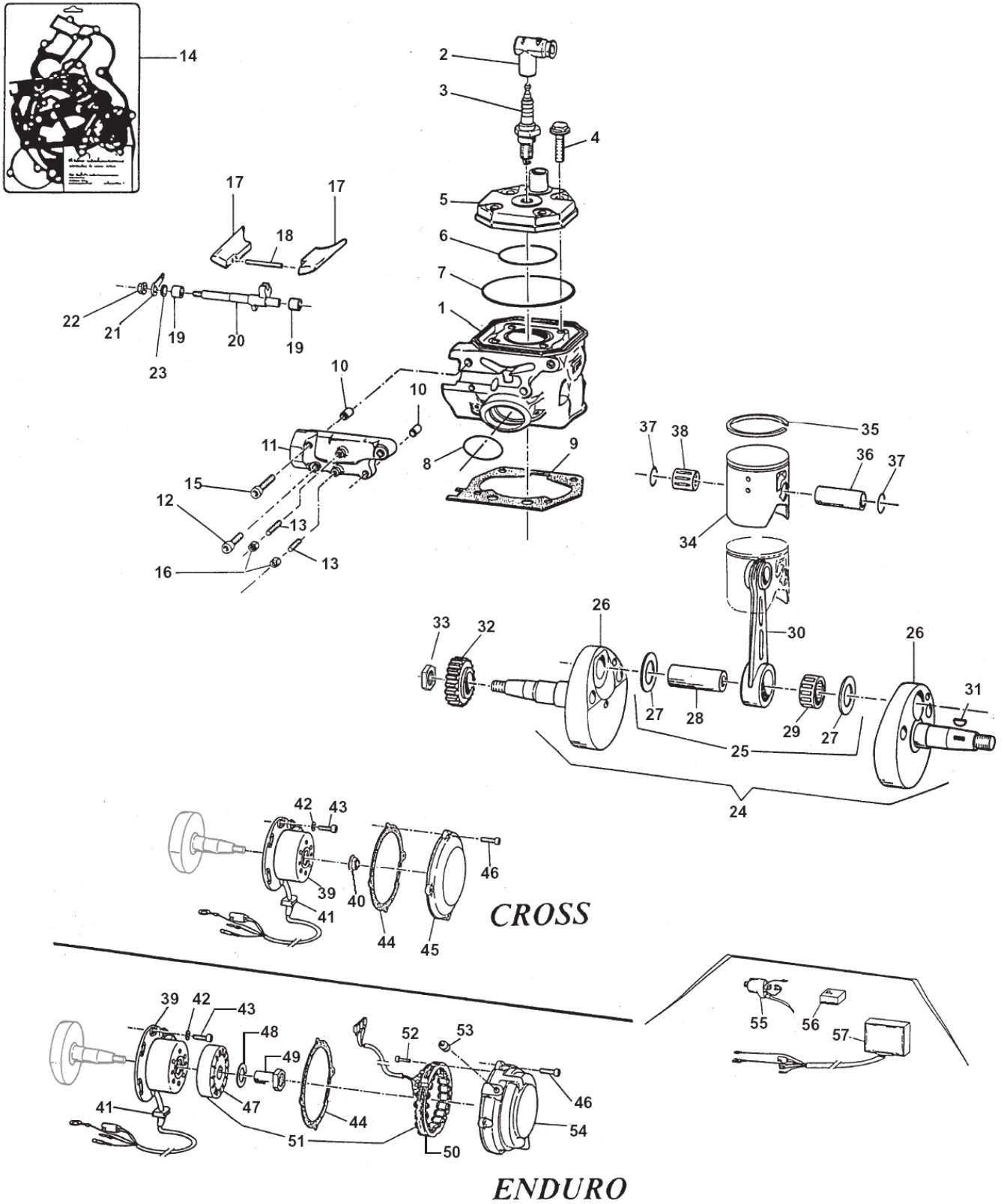
Phone: +39 0721 25.113
Fax +39 0721 40.18.08 (Amministrazione)
Fax +39 0721 40.66.44 (Magazzino Ricambi)

Home Page: <http://www.tmracing.it>
E-mail: info@tmracing.it

Ultimo aggiornamento (Last Update):
14/07/2008

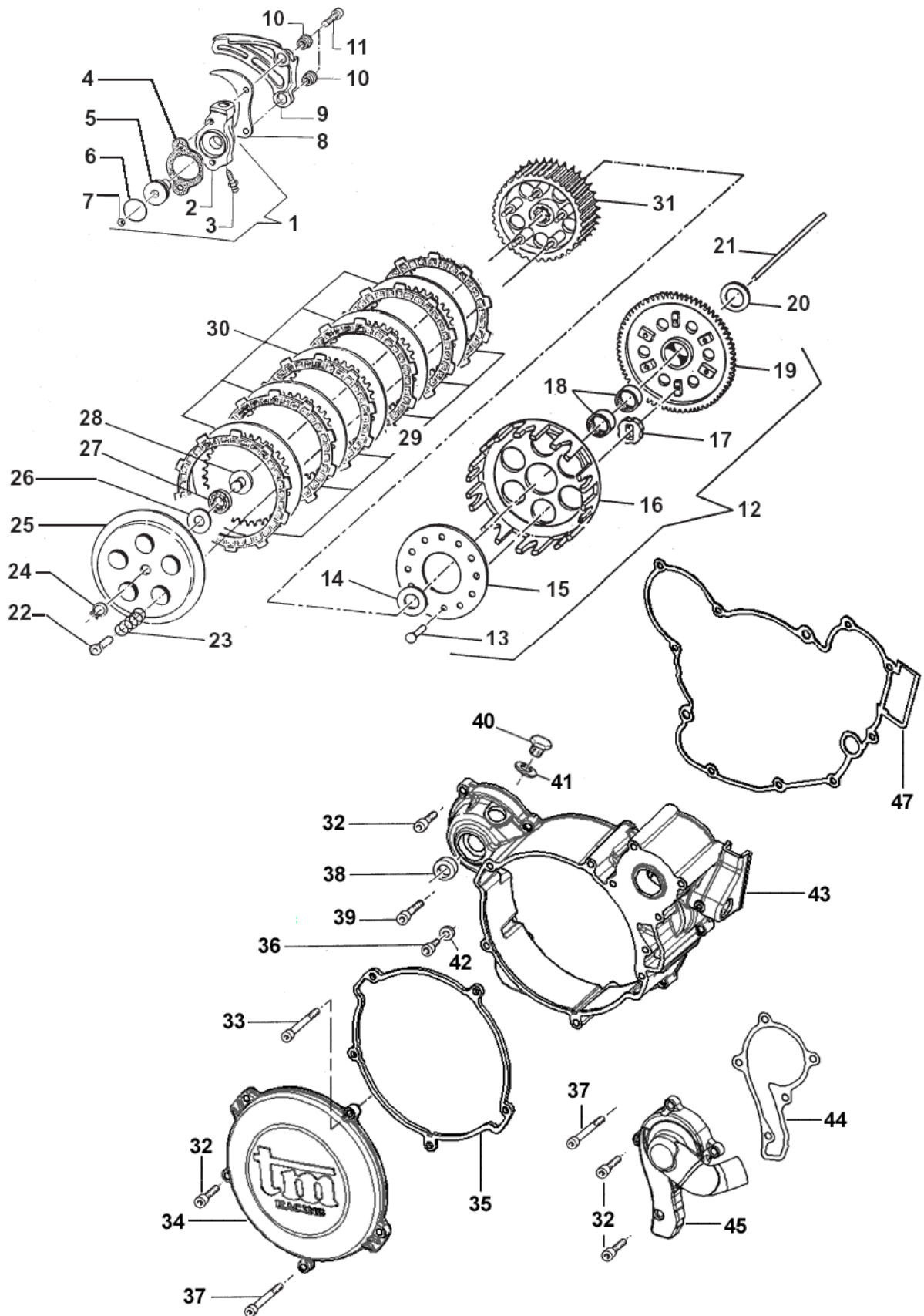
© Tm Racing Spa 2008

Tav. 01 - CILINDRO - PISTONE - ACCENSIONE



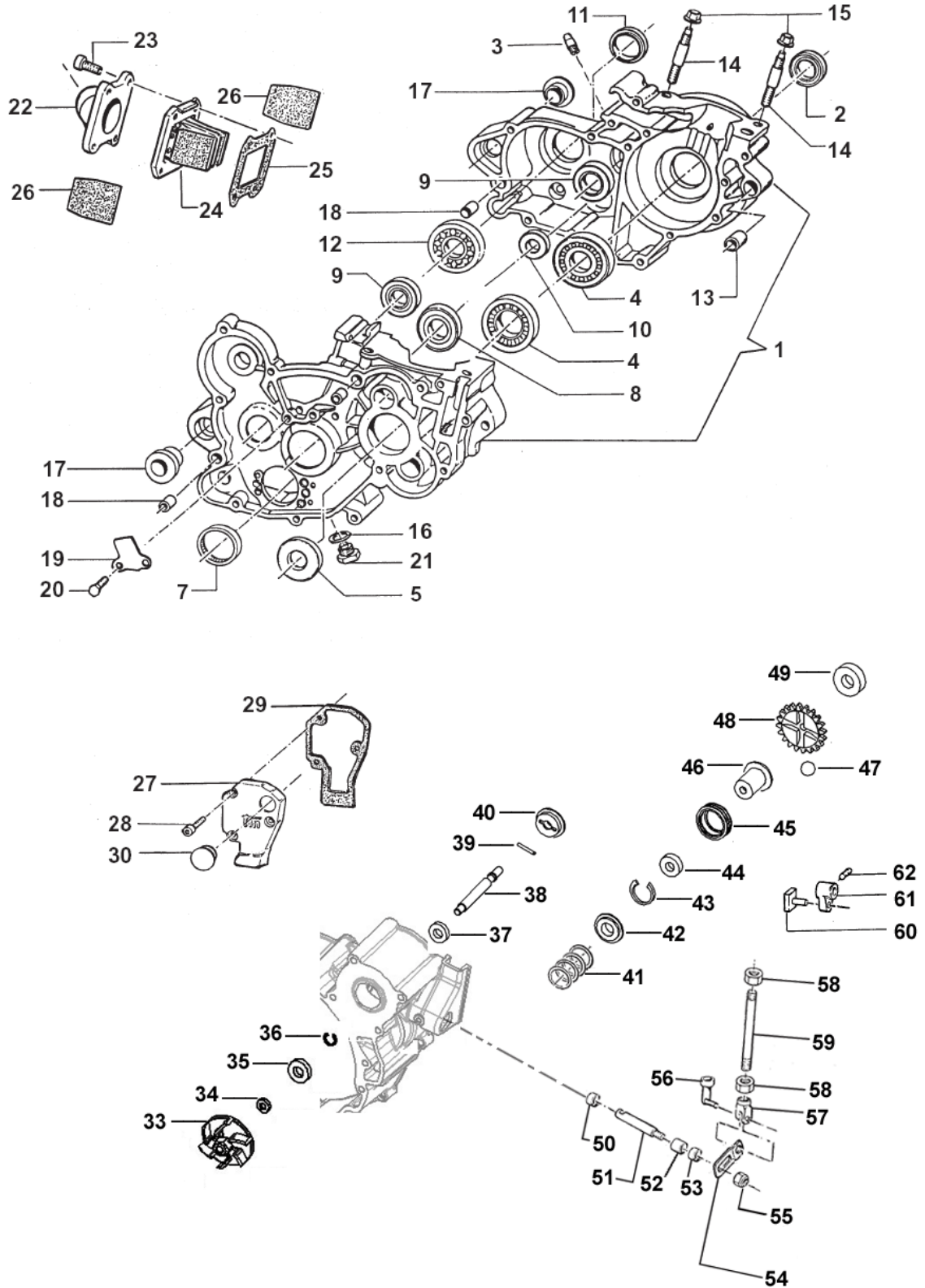
Pos	Codice	Q.tà	Note	Descrizione	Pos	Codice	Q.tà	Note	Descrizione
1	01092	1	85cc	CILINDRO 85cc NUDO Cylinder (without power valve)	34	10166	-	85cc	PISTONE 85cc 47.87 CPL**** Piston 85cc 47,87 Comp.****
	01093	-	85cc	CILINDRO 85cc CPL* Cylinder Assy. *		10167	-	85cc	PISTONE 85cc 47.88 CPL**** Piston 85cc 47,88 Comp.****
	01090	1	100cc	CILINDRO 100cc NUDO Cylinder (without power valve)		10168	-	85cc	PISTONE 85cc 47.89 CPL**** Piston 85cc 47,89 Comp.****
	01084	-	100cc	CILINDRO 100cc CPL* Cylinder Assy. *		10410	-	100cc	PISTONE 100cc 51.93 CPL**** Piston 100cc 51,93 Comp.****
2	21017	1		PIPETTA CANDELA NGK Cap, spark plug		10411	-	100cc	PISTONE 100cc 51.94 CPL**** Piston 100cc 51,94 Comp.****
3	06011	1		CANDELA NGK BR 9 EG Spark plug					
4	49335	4		VITE TE/FLANG. 8 X 35 Screw	35	11093	1	85cc	SEGMENTO 85cc Ring 85cc, piston
5	02085	1		TESTA 85cc Head		11060	1	100cc	SEGMENTO 100cc Ring 100cc, piston
	02090	1		TESTA 100cc Head	36	09003	1		SPINOTTO Pin
6	12005	1		O-RING PICCOLO O-ring, Small	37	09006	2		ANELLINI FERMA SPINOTTO Clip, piston pin
7	12011	1		O-RING GRANDE O-ring, Big	38	19030	1		GABBIA SPINOTTO Top end bearing
8	12015	1		O-RING SCARICO O-ring, exhaust	39	15200.80	1		GENERATORE KOKUSAN Generator kokusan
9	05519	-		GUARNIZIONE BASE CILINDRO 0.2 mm Gasket 0,2 Cylinder	40	49657	1		DADO ACCENSIONE CROSS Flange Nut, CROSS
	05520	1		GUARNIZIONE BASE CILINDRO 0.3 mm Gasket 0,3 Cylinder	41	21004	-		GOMMINO PASSACAVO Rubber
	05521	-		GUARNIZIONE BASE CILINDRO 0.4 mm Gasket 0,4 Cylinder	42	49603	2		RONDELLA 6 X 12 Washer
	05522	-		GUARNIZIONE BASE CILINDRO 0.5 mm Gasket 0,5 Cylinder	43	49484	2		VITE TCEI 6 X 20 Screw
10	26041	2		GRANO CENTRAGGIO 7 X 8 Pin, dowel	44	05516	1		GUARNIZIONE COP. ACCENSIONE Gasket, ignition cover
11	-----	-		RICAMBIO NON DISPONIBILE Spare not available	45	30211	1		COPERCHIO ACCENSIONE CROSS Cover, ignition for Cross
12	49474	2		VITE TCEI 5 X 16 Screw	46	49477	4		VITE TCEI 5 X 25 Screw
13	49705	2		GRANO 5 X 25 Grub screw	47	15103	-		ROTORE DUCATI Ducati rotor
14	05617	-		KIT GUARNIZIONI + O-RING Gaskets kit + O-ring	48	49618	1		RONDELLA ACCIAIO 18 Washer
15	49476	2		VITE TCEI 5 X 20 Screw	49	49061	1		DADO ACCENSIONE ENDURO Nut, Enduro
16	49633	2		DADO M5 AUTOBLOCCANTE BASSSO Nut	50	15102	-		STATORE DUCATI Ducati stator
17	22028	1		VALVOLA GHIGLIOTTINA (COPPIA) Power valve (left + right)	51	15100	1		ALTERNATORE DUCATI (15102+15103) A.C. Generetor
18	19009	1		PERNO VALVOLA Pin, power valve	52	49470	2		VITE 4 x 12 Screw
19	19045	2		GABBIA A RULLI HK 0810 Bearing, shaft	53	21007	1		GOMMINO PASSACAVO Rubber
20	28026	1		ALBERINO COMANDO VALVOLA Shaft, power valve	54	30210	1		COPERCHIO ACCENSIONE ENDURO Cover, ignition for Enduro
21	28039	1		PIASTRINO SUPERIORE Plate, upper	55	15206	1		BOBINA KOKUSAN Coil kokusan
22	49701	1		DADO M5 FLANGIATO Nut, flange	56	15101	1		REGOLATORE Voltage regulator
23	04006	1		PARAOILIO 8 X 12 X 3 Oil seal	57	15202	1		CENTRALINA KOKUSAN CDI kokusan
24	18106	-		ALBERO MOTORE CPL** Crankshaft Comp.**				*	Completo di Pos. 10+11+12+13+15+16+17+18+19+20+21+22+23
25	18104	-		BIELLA COMPLETA*** Rod Kit ***				**	Completo di Pos. 25+26
26	18155	1		COPPIA SEMIALBERI Crank (left + right)				***	Completo di Pos. 27+28+29+30
27	18023	2		RONDELLA ARGENTATA Silver washer				****	Completo di Pos. 35+36+37
28	18022	1		ASSE ACCOPPIAMENTO 18 X 48 mm Pin, connecting rod					
29	17003	1		GABBIA ARGENTATA Silver Bearing					
30	18101	1		BIELLA NUDA Connecting rod					
31	49010	1		CHIAVETTA VOLANO Key					
32	40055	1	07/08	PIGNONE COPPIA PRIM. Z15 Gear 15T					
33	49657	1	07/08	DADO Nut					

Tav. 02 – FRIZIONE



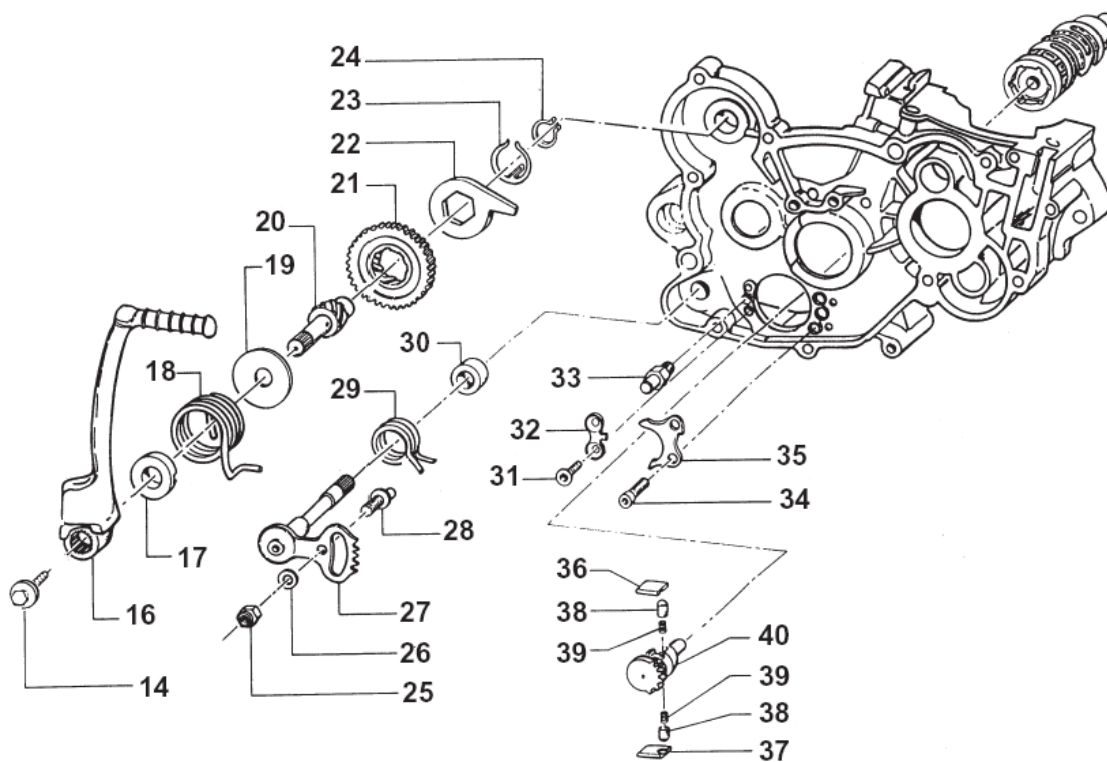
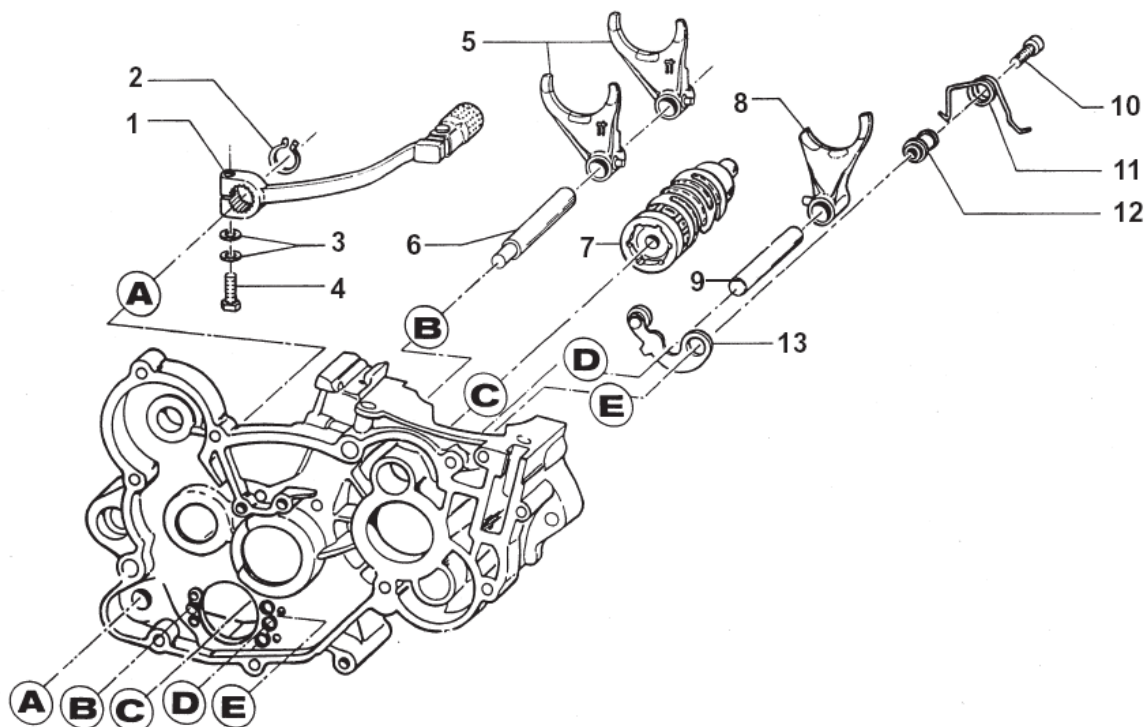
Pos	Codice	Q.tà	Note	Descrizione	Pos	Codice	Q.tà	Note	Descrizione
1	30206	-		COPERCHIO FRIZ. IDR. CPL* Hydraulic clutch pump Assy.	36	49480	1		VITE TCEI 6 X 10 Screw
2	30205	1		COPERCHIO FRIZ. IDR. NUDO Cover, Hydraulic clutch	37	49595	3	07/08	VITE TCEI 5 X 80 Screw
3	35264	1		VITE SPURGO Screw	38	04005	1		PARAOLIO 15 X 24 X 7 Oil seal
4	05509	1		GUARNIZIONE COPERCHIO Gasket	39	49477	1	07/08	VITE TCEI 5 X 25 Screw
5	35125	1		PISTONE POMPA Piston, clutch	40	49300	1		TAPPO CARICO OLIO Oil plug
6	12258	1		O-RING PISTONE O-Ring	41	49103	1		RONDELLA TAPPO Washer
7	19052	1		SFERA Ball	42	49104	1		RONDELLA ALLUMINIO Washer
8	40022	1		PROTEZIONE ERGAL Protection, Aluminum	43	30186	1	07/08	COPERCHIO INTERNO FRIZIONE Clutch Cover, Internal
9	40023.2	1		PROTEZIONE PLASTICA Protection, Plastic	44	05528	1	07/08	GUARNIZIONE POMPA ACQUA Gasket, water pump
10	26212	2		BOCCOLINA Ø 6 Collar	45	30194.06	1	07/08	COPERCHIO POMPA ACQUA Cover, Water pump
11	49486	2		VITE TCEI 6 X 30 Screw	47	05527	1	07/08	GUARNIZIONE COPERCHIO INTERNO Gasket, internal clutch cover
12	40404	-		COPPIA PRIMARIA CPL** Primary gear Assy**					
13	49200	6		CHIODO Ø 5 Stud				*	Completo di Pos: 2+3+4+5+6+7
14	48002	1		SPESSORE 30 X 18 X 3 Spacer				**	Completo di Pos: 13+14+15+16+17+18+19
15	35020	1		DISCO BATTUTA GOMMINI Plate					
16	25000	1		CAMPANA FRIZIONE Clutch Gasket					
17	21005	6		GOMMINO PARASTRAPPI Rubber					
18	19013	2		GABBIA A RULLI 20 X 24 X 12 Needle cage					
19	40400	1		COPPIA PRIMARIA Z 66 Primary gear					
20	48003	1		SPESSORE 30 X 20 X 2 Spacer					
21	35043	1	07/08	ASTINA FRIZIONE (200,8 mm) Clutch rod					
22	49053.01	5		DADO FRIZIONE Nut, clutch spring					
23	16020	5		MOLLA FRIZIONE Spring, cluch					
24	49211	1		SEEGER Snap ring					
25	35015	1		PIATTO SPINGIDISCO Plate, clutch pressure					
26	19021	1		RONDELLA AS 1024 Washer					
27	19020	1		GABBIA A RULLI RADIALE AXK 1024 Needle cage					
28	26001	1		REGGISPINTA Lifter, clutch					
29	35012	8	07/08	DISCO FRIZIONE GUARNITO Clutch plate					
30	35019	7	07/08	DISCO FRIZIONE ACCIAIO 1 mm Plate, steel					
31	25099	1		TAMBURELLO Clutch center					
32	49476	9	07/08	VITE TCEI 5 X 20 Screw					
33	49594	2		VITE TCEI 5 X 85 Screw					
34	30187	1	07/08	COPERCHIO ESTERNO FRIZIONE Clutch Cover, External					
35	05526	1	07/08	GUARNIZIONE COPERCHIO ESTERNO Gasket, external clutch cover					

Tav. 03 – BASAMENTO MOTORE - CENTRIFUGA



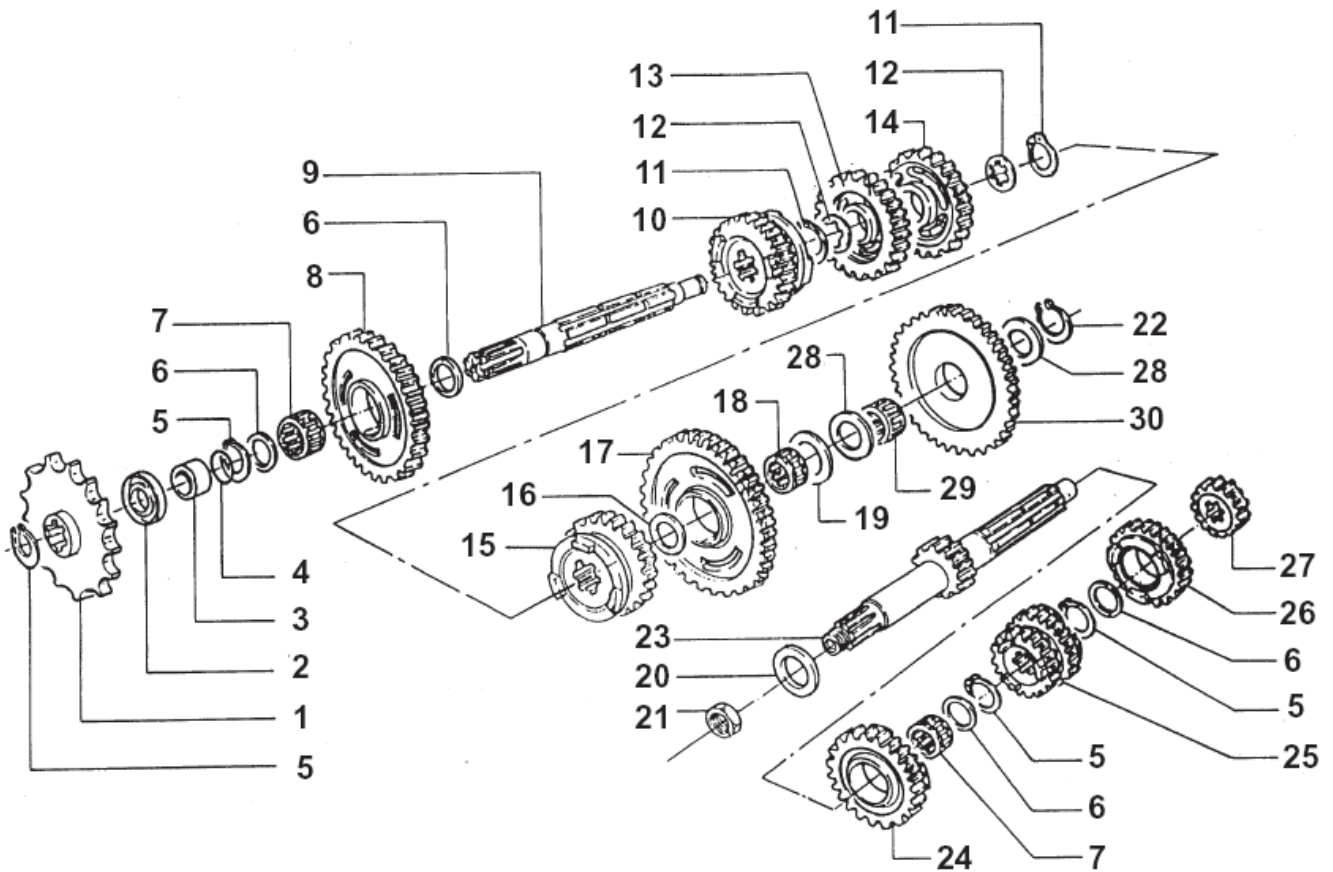
Pos	Codice	Q.tà	Note	Descrizione	Pos	Codice	Q.tà	Note	Descrizione
1	30025.07	1	07/08	BASAMENTO MOTORE 80/85 x V-FORCE Crankcase 80/85	33	28009	1	07/08	GIRANTE POMPA ACQUA Impeller
	30028.07	1	07/08	BASAMENTO MOTORE 100 x V-FORCE Crankcase 80/85	34	49689	1	07/08	RONDELLA 6 X 12 SP. 1.2 Washer
2	04000	1		PARAOLIO 20 X 35 X 7 Oil seal	35	04017	1	07/08	PARAOLIO CENTRIFUGA 06 – 8 X 22 X 7 Oil seal
3	49004	1		SFIATO CARTER Crankcase breather	36	49215	1		SEEGER POMPA ACQUA I 22 Snap Ring
4	03004	2		CUSCINETTO BANCO 6205 C4 Bearing	37	03014	1		CUSCINETTO POMPA SCHERMATO 608 Z C3 Bearing
5	04016	1		PARAOLIO 20 X 40 X 9 Oil seal	38	28004	1	07/08	ALBERINO POMPA CENTRIFUGA Shaft, water pump
7	19041	1		GABBIA A RULLI DHK 35/12 Needle cage	39	F19503	1	07/08	RULLINO D.3 X 13.8 Pin
8	03011	1		CUSCINETTO A.P. 6204 Z C3 Bearing	40	48024	1	07/08	RONDELLA GIUDA MOLLA POSTERIORE Cap, spring
9	03009	2		CUSCINETTO 6202 Z C3 Bearing	41	16018	1	07/08	MOLLA PER CENTRIFUGA (Verde) Spring (Green)
10	03012	1		CUSCINETTO DESMODROMICO 6001 2RS Bearing	42	48025	1	07/08	RONDELLA GUIDA MOLLA ANTERIORE Cap, spring
11	04003	1		PARAOLIO PIGNONE 26 X 37 X 7 Oil seal	43	49263	1	07/08	SEEGER I 24 Snap ring
12	03010	1		CUSCINETTO 6204 C3 Bearing	44	03022	1	07/08	CUSCINETTO CENTRIFUGA – 61901 Bearing
13	26043	1		GRANO CARTER 14 X 14 Dowel	45	40054	1	07/08	RUOTA DENTATA CUSCINETTO CENTRIFUGA Gear, ball spin bearing
14	49020	4		PRIGIONIERO 8 X 48 Stud	46	40053	1	07/08	BUSSOLA PER CENTRIFUGA Bush
15	49640	4		DADO M 8 FLANGIATO CHIAVE 12 Nut, flange	47	19054	4	07/08	SFERA Ø 12 Ball
16	49103	1		RONDELLA TAPPO Washer	48	40056	1	07/08	INGRANAGGIO VALVOLA CENTRIFUGA Gear, ball spin
17	26032	2		BOCCOLA Ø 16 Collar	49	03025	1	07/08	CUSCINETTO POMPA ACQUA – 626 C3 Bearing
	26031	2		BOCCOLA Ø 14 (PER MOTO JUNIOR) Collar (Junior bike)	50	19048	1	07/08	ASTUCCIO A RULLI HK 0608 Bearing
18	26044	3		GRANO CENTRAGGIO 10 X 13.6 Dowel	51	28005	1	07/08	ALBERINO RINVIO VALVOLA SCARICO Shaft, power valve return
19	26023	1		PIASTRINO CONVOGLIATORE OLIO Plate, oil conveyor	52	19044	1	07/08	GABBIA A RULLI HK 1210 AA Needle cage
20	49440	2		VITE TE 6 X 14 Screw	53	F04354	1		PARAOLIO 12 X 16 X 3 Oil Seal
21	49301	1		TAPPO OLIO CON CALAMITA Oil plug with magnet	54	28043	1	07/08	PIASTRINO INFERIORE VALVOLA Plate, lower
22	13024.04	1		COLLETTORE ASPIRAZIONE V-FORCE Manifold	55	49701	1		DADO FLANGIATO M 5 Nut, flange
23	49484	4		VITE TCEI 6 X 20 Screw	56	49042	2		MOLLA BLOCCA FORCHETTINA Spring
24	20080	1	'07	PACCO LAMELLARE V-FORCE 2 Reeds box V-Force	57	49041	2		FORCHETTINA M 4 Fork
	20084	1	'08	PACCO LAMELLARE V-FORCE 3 Reeds box V-Force	58	49630	2		DADO M 4 Nut
25	05262	1		GUARNIZIONE PACCO LAMELLARE Gasket, reeds box	59	28029	1	07/08	ASTINA VALVOLA Rod
26	20081	-	'07	KIT LAMELLE RICAMBIO V-FORCE 2 Spare reeds, V-Force 2	60	28036	1		MARTELLETTO VALVOLA Hammer
26	20075	-	'08	KIT LAMELLE RICAMBIO V-FORCE 3 Spare reeds, V-Force 3	61	28035	1		BIELLETTA Hanger
27	30201.02	1		COPERCHIO LEVERAGGI Cover	62	49702	1		GRANO 5 X 6 Grub screw
28	49474	3		VITE TCEI 5 X 16 Screw					
29	05514.1	1		GUARNIZIONE LEVERAGGI Gasket					
30	21009	2		COPERCHIO GOMMA Cover					

Tav. 04 – FORCHETTE CAMBIO – MESSA IN MOTO



Pos	Codice	Q.tà	Descrizione	Pos	Codice	Q.tà	Descrizione
1	43042	1	LEVA CAMBIO Gear lever	36	26060	1	CRICCHETTO CAMBIO SUPERIORE Ratchet, upper
2	49212	1	SEEGER Snap ring	37	26061	1	CRICCHETTO CAMBIO INFERIORE Ratchet, lower
3	49610	2	RONDELLA ACCIAIO Ø 6 Washer	38	26062	2	PUNTALE Plunger
4	49411	1	VITE TE 6 X 20 Screw	39	16012	2	MOLLA PUNTALE Spring
5	33013	2	FORCHETTA ALBERO SECONDARIO Fork, countershaft	40	40310	1	INGRANAGGIO PORTACRICCHETTI Shifter gear
6	33256	1	PERNO FORCHETTA A.S. Shaft, countershaft fork				
7	33000.99	1	ALBERO DESMODROMICO Drum				
8	33010	1	FORCHETTA ALBERO PRIMARIO Fork, mainshaft				
9	33255	1	PERNO FORCHETTA ALBERO PRIMARIO Shaft, mainshaft fork				
10	49485	1	VITE TCEI 6 X 25 Screw				
11	16011	1	MOLLA BLOCCAMARCE Spring				
12	26007	1	DISTANZIALE MOLLA Spacer, spring				
13	26063	1	PIASTRINO BLOCCAMARCE Stopper comp.				
14	49368	1	VITE TE F/R 6 X 10 Screw				
16	43038	1	LEVA M/M Kick starter lever				
17	26005	1	DISTANZIALE Spacer				
18	16008.80	1	MOLLA M/M Spring, kick starter				
19	48008	1	RONDELLA ALBERO M/M washer				
20	28051	1	ALBERO M/M Shaft, kick start				
21	40350	1	INGRANAGGIO SCORREVOLE M/M Sliding gear, kick starter				
22	26254	1	BATTUTA M/M Kick starter stopper				
23	16006	1	MOLLA Spring				
24	49214	1	SEEGER Snap ring				
25	49638	1	DADO M6 ALTO AUTOBLOCCANTE Nut				
26	49603	1	RONDELLA 6 X 13 Washer				
27	28100	1	ALBERO COMANDO Shaft, gearshift				
28	26050	1	BATTUTA ECCENTRICA Pin				
29	16009	1	MOLLA RITORNO LEVA CAMBIO Spring, gear lever				
30	26006	1	DISTANZIALE MOLLA LEVA CAMBIO Spacer, gear lever spring				
31	49405	2	VITE TSEI 6 X 20 UMB. Screw				
32	26022	1	PIASTRINO FINE CORSA Plate				
33	26051	1	BATTUTA FISSA Pin				
34	49483	2	VITE TCEI 6 X 16 Screw				
35	26021	1	PIASTRINO RIENTRO CRICCHETTI Plate, ratchet				

Tav. 05 – CAMBIO CROSS/ENDURO



Cambio CROSS (Gear Box CROSS)				
	Primario (Mainshaft)		Secondario (Countershaft)	
Marcia (Gear)	Denti (Teeths)	Codice (Code)	Denti (Teeths)	Codice (Code)
1^	14	40700	32	40707
2^	17	40423	29	40480
3^	19	40432	27	40490
4^	23		28	40500
5^	22	40440	24	40510
6^	23	40451	23	40520

Cambio ENDURO (Gear Box ENDURO)				
	Primario (Mainshaft)		Secondario (Countershaft)	
Marcia (Gear)	Denti (Teeths)	Codice (Code)	Denti (Teeths)	Codice (Code)
1^	13	40699	32	40706
2^	16	40421	29	40480
3^	19	40432	27	40490
4^	23		28	40500
5^	22	40440	24	40510
6^	27	40452	24	40522

Pos Codice Q.tà Descrizione

1	40011	-	PIGNONE CATENA Z 11 Sprocket, drive 11T
	40012	-	PIGNONE CATENA Z 12 Sprocket, drive 12T
	40013	1	PIGNONE CATENA Z 13 Sprocket, drive 13T
	40016	1	PIGNONE CATENA Z 16 (X JUNIOR) Sprocket, drive 16T (Junior bike)
2	04003	1	PARAOLIO PIGNONE 26 X 37 X 7 Oil seal
3	26002	1	DISTANZIALE PIGNONE Collar
4	12019	1	O-RING O-ring
5	49216	4	SEEGER Ø 20 Snap ring
6	48013	4	RASAMENTO 27 X 20 X 0.7 Washer
7	19012	2	GABBIA A RULLI 20 X 24 X 10 Needle cage
8	40480	1	INGRANAGGIO 2^ A.S. Z 29 Gear, 2nd Countershaft 29T
9	40460	1	ALBERO SECONDARIO Countershaft
10	40520	1	INGRANAGGIO 6^ A.S. Z 23 <u>CROSS</u> Gear, 6th Countershaft 23T
	40522	1	INGRANAGGIO 6^ A.S. Z 24 <u>ENDURO</u> Gear, 6th Countershaft 24T
11	49217	2	SEEGER Ø 22 Snap ring
12	48011	2	RASAMENTO 27 X 22 X 0.75 washer
13	40500	1	INGRANAGGIO 4^ A.S. Z 28 Gear, 4th Countershaft 28T
14	40490	1	INGRANAGGIO 3^ A.S. Z 27 Gear, 3rd Countershaft 27T
15	40510	1	INGRANAGGIO 5^ A.S. Z 24 Gear, 5th Countershaft 24T
16	48012	1	RASAMENTO 17 x 26 x 0,5 Washer
17	40707	1	INGRANAGGIO 1^ A.S. Z 32 <u>CROSS</u> Gear, 1st Countershaft 32T
	40706	1	INGRANAGGIO 1^ A.S. Z 32 <u>ENDURO</u> Gear, 1st Countershaft 32T
18	19011	1	GABBIA A RULLI 17 X 21 X 10 Needle cage
19	48010	1	RASAMENTO 28 X 15 X 0.5 Washer
20	48002	1	SPESSORE COPPIA 30 X 18 X 3 Spacer, primari gear
21	49052	1	DADO TAMBURELLO Nut
22	49214	1	SEEGER Snap ring
23	40700	1	ALBERO PRIMARIO Z 14 <u>CROSS</u> Mainshaft, Cross 14T
	40699	1	ALBERO PRIMARIO Z 13 <u>ENDURO</u> Mainshaft, Enduro 13T
24	40440	1	INGRANAGGIO 5^ A.P. Z 22 Gear, 5th Mainshaft 22T
25	40432	1	INGRANAGGIO 3/4 A.P. Z 19/23 Gear, 3rd/4th Mainshaft 19T/23T
26	40451	1	INGRANAGGIO 6^ A.P. Z 23 <u>CROSS</u> Gear, 6 th Mainshaft 23T Cross
	40452	1	INGRANAGGIO 6^ A.P. Z 24 <u>ENDURO</u> Gear, 6th Mainshaft 24T Enduro
27	40423	1	INGRANAGGIO 2^ A.P. Z 17 <u>CROSS</u> Gear, 2nd Mainshaft 17T
	40421	1	INGRANAGGIO 2^ A.P. Z 16 <u>ENDURO</u> Gear, 2nd Mainshaft 16T

Pos Codice Q.tà Descrizione

28	48004	1	SPESSORE INGRANAGGIO M/M Spacer, kick starter
29	19010	1	GABBIA A RULLI 15 X 19 X 10 Needle cage
30	40351	1	INGRANAGGIO LIBERO M/M Gear, idle

