

2008/2009
Parts Catalogue

Frame

Telaio 85J

16/19 14/17

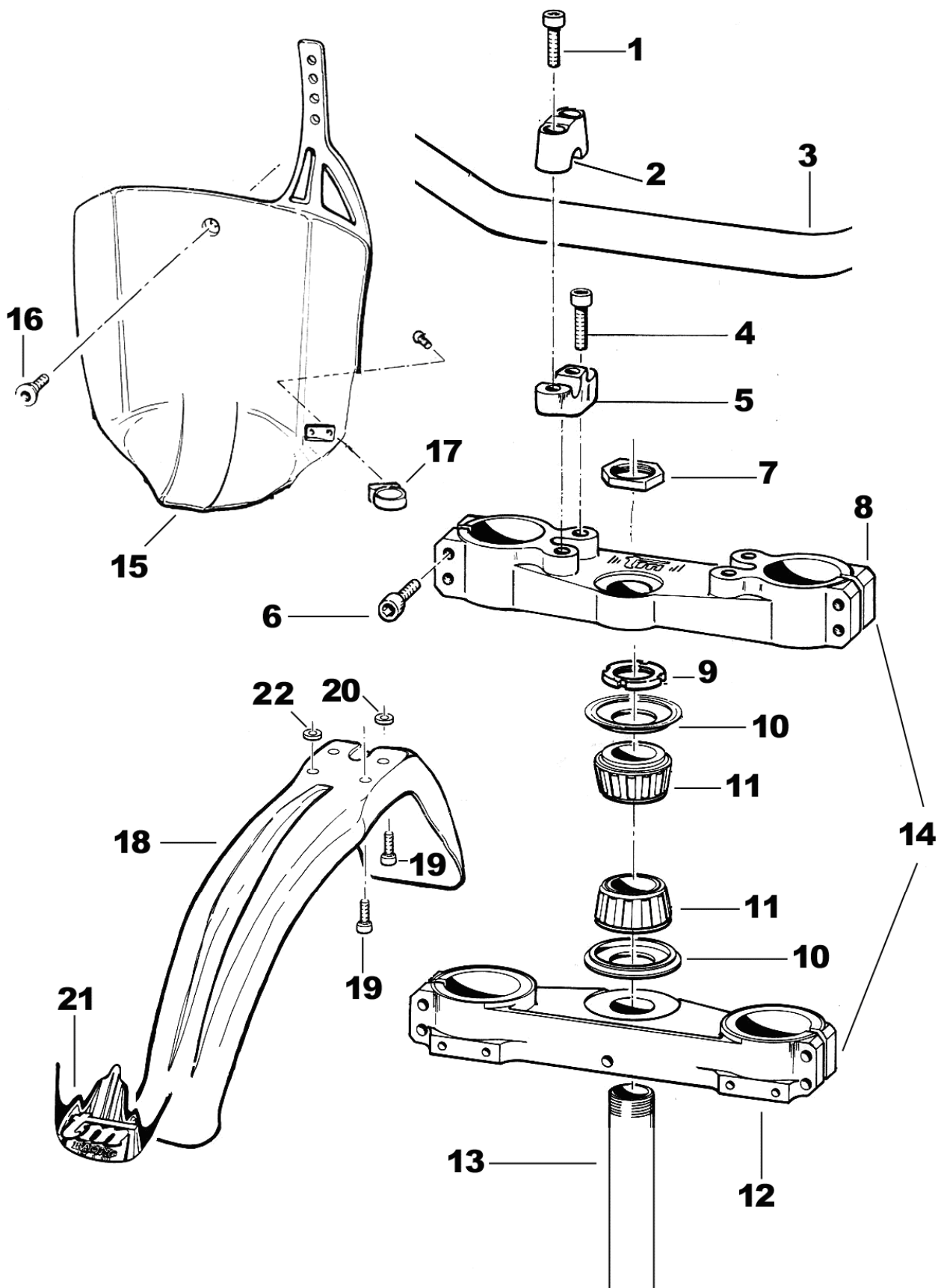
Tm Racing Spa
Via Fano 6
61100 Pesaro ITALY

Phone: +39 0721 25.113
Fax +39 0721 40.18.08 (Amministrazione)
Fax +39 0721 40.66.44 (Magazzino Ricambi)

Home Page: <http://www.tmracing.it>
E-mail: info@tmracing.it

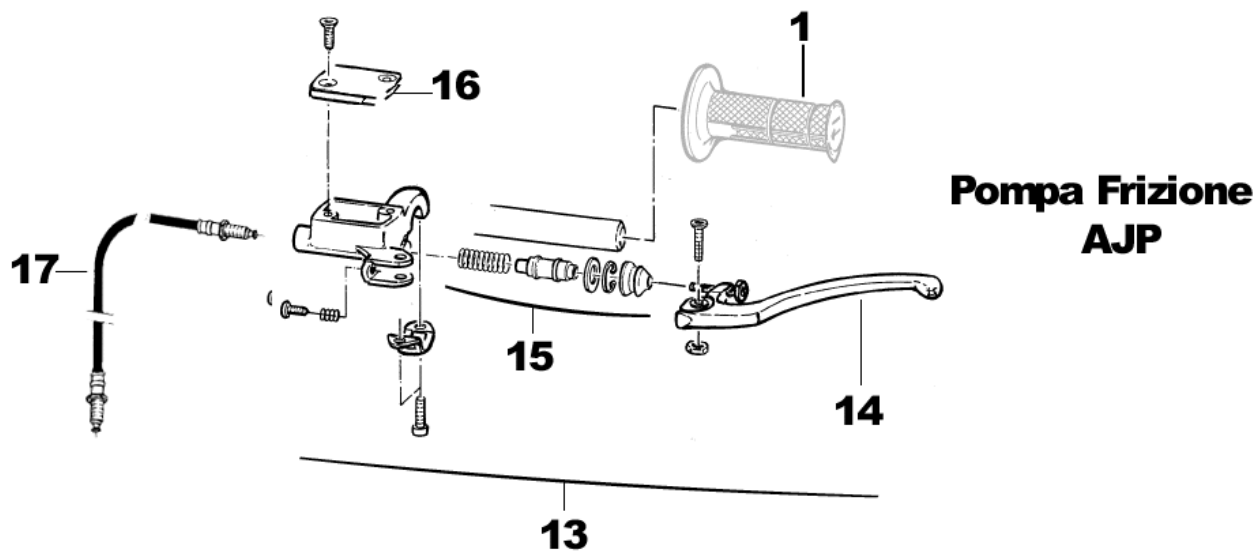
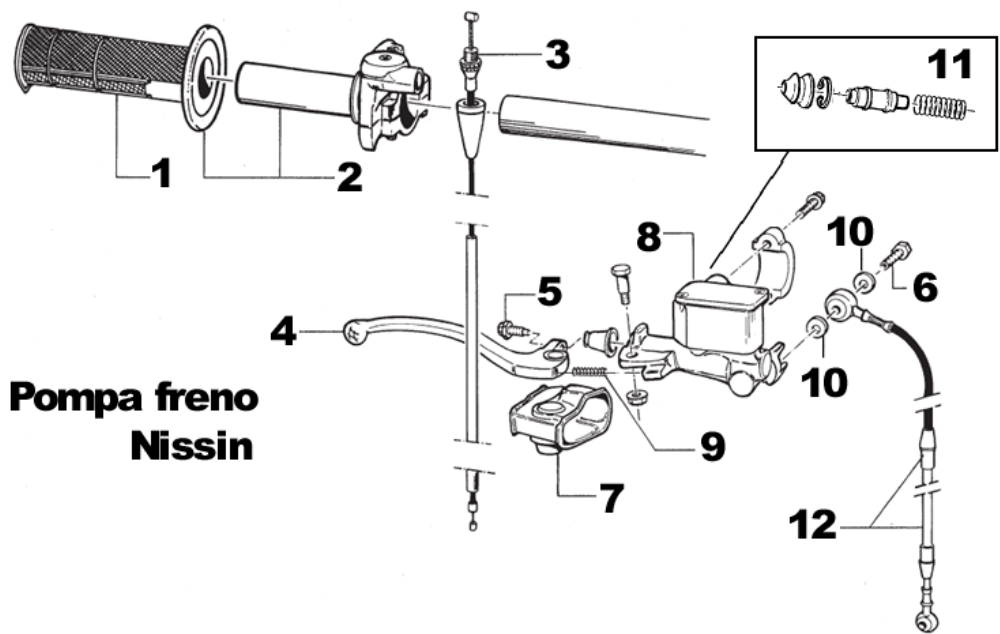
Ultimo aggiornamento (Last Update):
mercoledì 3 dicembre 2008

Tav. 01



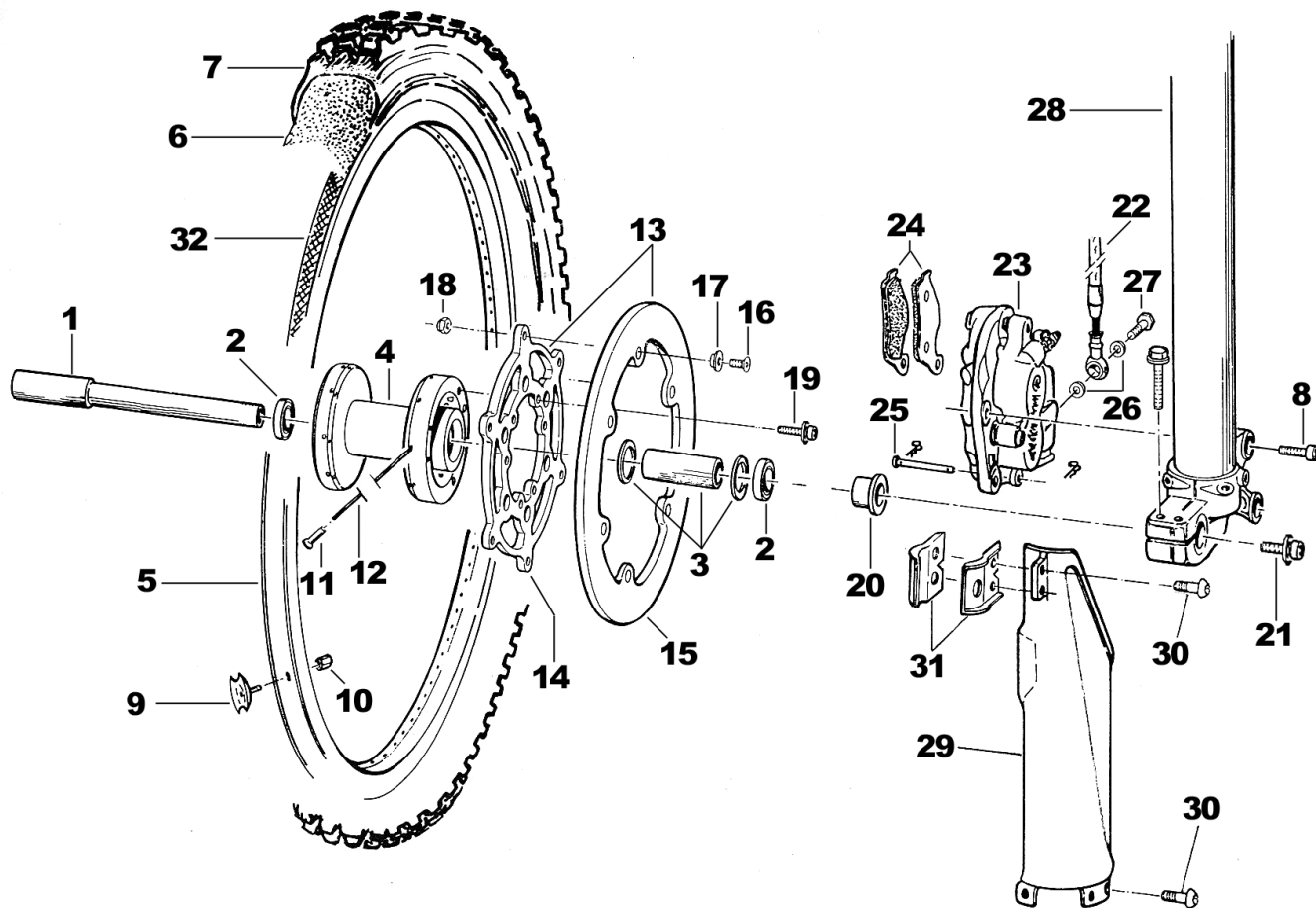
Pos	Codice	Q.tà	New	Descrizione
1	49502	4		VITE TCEI 8 X 30 Screw
2	72015	2		CAVALLOTTO MANUBRIO SUPERIORE Handlebar holder, Upper
3	64051	1		MANUBRIO S/TRAVERSINO Handlebar
4	49500	4		VITE TCEI 8 X 20 Screw
5	72016	2		CAVALLOTTO MANUBRIO INFERIORE Handlebar holder, Lower
6	49501	4		VITE TCEI 8 X 25 Screw
7	49081	1		DADO ALLUMINIO STERZO Nut, aluminum
8	72000.12	1		PIASTRA FORCELLA SUPERIORE Fork bridge, Top
9	72008	1		GHIERA Ring nut
10	72002	2		PROTEZIONE CUSCINETTO STERZO Dust seal
11	03060	2		CUSCINETTO CONICO STERZO Bearing
12	72000.11	1		PIASTRA FORCELLA INFERIORE Fork bridge, Bottom
13	72007	1		CANOTTO STERZO Bridge axle
14	72000.43	-		COPPIA PIASTRE (Inferiore + Superiore) Fork Bridges (Top+Bottom)
15	67176.08	1	08/09	PORTANUMERO ANT. BLU Front number plate
16	49571	1		VITE TBCE 6 X 7 Screw
17	67062	1		PASSAFILO Front brake hose guide
18	67129.08	1	08/09	PARAFANGO ANTERIORE Front fender
19	49574	4		VITE TBCE 6 X 12 Screw
20	26081	2	08/09	RONDELLA ALLUMINIO 25x10 Washer
21	94020.09	1	08/09	ADESIVO PARAFANGO ANTERIORE Sticker, Front fender
20	26080	2	08/09	RONDELLA ALLUMINIO 25x7 Washer

Tav. 02



Pos	Codice	Q.tà	New	Descrizione
1	64009	1		COPPIA MANOPOLE DOMINO Handle grip (Right+Left)
2	64017	1		COMANDO GAS DOMINO Throttle
3	64036	1		CAVO GAS Throttle Cable
4	69316	-		LEVA FRENO NISSIN Brake lever
5	69078	-		VITE REGOLAZIONE LEVA Adjusting screw, brake lever
6	69036	1		BULLONE 10 X 1.25 Bolt
7	69074	-		CUFFIA POMPA NISSIN Cover, rubber
8	69073	1		POMPA FRENO ANTERIORE NISSIN Brake pump, Nissin
9	69073	-		MOLLA LEVA FRENO Spring, brake lever
10	69034	2		RONDELLA Wahser
11	69085	-		KIT REVISIONE POMPA FRENO ANT. Repair kit, Brake pump Nissin
12	69043	1		TUBO FRENO ANTERIORE Brake hose, front
13	64250	1		POMPA FRIZIONE AJP Clutch master cylinder ajp
14	64251	-		LEVA FRIZIONE Clutch lever
15	64252	-		KIT REVISIONE POMPA FRIZIONE Repair kit, Clutch master cylinder
16		-		COPERCHIO POMPA FRIZIONE Cover, Clutch master cylinder ajp
17	35270	1		TUBO FRIZIONE IDRAULICA Clutch hose

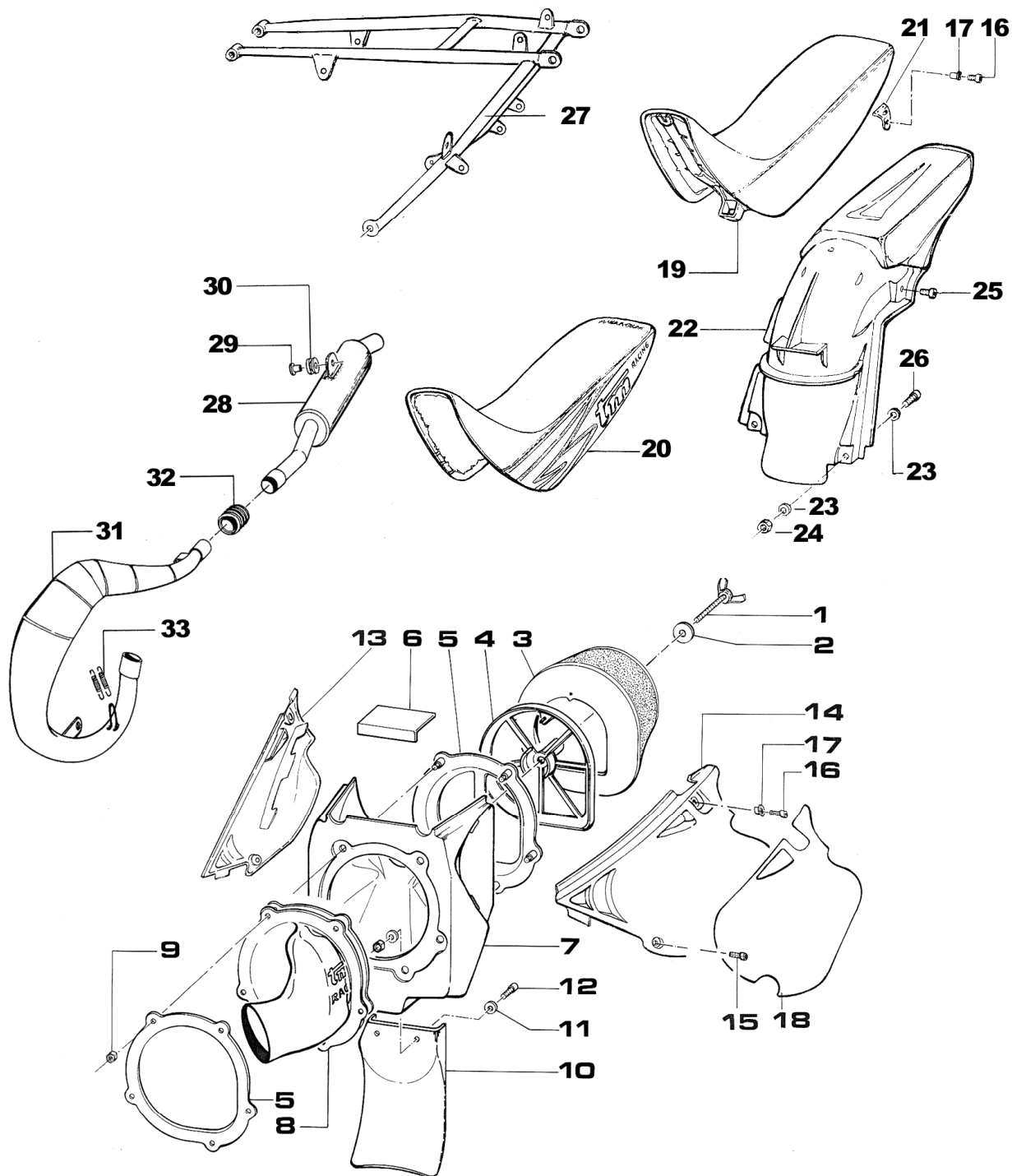
Tav. 03



Pos	Codice	Q.tà	New	Descrizione	Pos	Codice	Q.tà	New	Descrizione
1	74038	1		PERNO RUOTA ANTERIORE Front wheel axle	24	69107	1		PASTIGLIE FRENO ANTERIORE Pads
2	03062	2		CUSCINETTO RUOTA ANTERIORE Bearing		69116	-		PASTIGLIE FRENO ANT. SINT. Pads
3	70007.01	-		DISTANZIALE INTERNO MOZZO Font wheel distance collar	25	69165	1		PERNO PINZA ANTERIORE Pin
4	70007	-		MOZZO RUOTA ANTERIORE CPL* Hub, front wheel ASSY *	26	69034	2		RONDELLA Washer
	70007.2	1		MOZZO RUOTA ANTERIORE NUDO Hub	27	69033	1		BULLONE 10 X 1 Bolt
5	70042	1		CERCHIO RUOTA ANTERIORE 17" Rim 17"	28	72048	1		FORCELLA PAIOLI D. 43 Fonk
	70040	1		CERCHIO RUOTA ANTERIORE 19" Rim 19"	29	67107.05	1		PROTEZIONI FORCELLA USD BLU Protection, Fork
6	80123	1		CAMERA ARIA ANTERIORE 17" Tube 17"	30	49571	8		VITE TBCE 6 X 7 Screw
	80122	1		CAMERA ARIA ANTERIORE 19" Tube 19"	31	67063	1		PASSAFILO Guide, brake hose
7	80048	1		GOMMA ANTERIORE 70/100 – 17 Tyre	31	70034	1		FLAP RUOTA ANTERIORE 17" Flap
	80133	1		GOMMA ANTERIORE 70/100 – 19 Tyre		70038	1		FLPA RUOTA ANTERIORE 19" Flap
8	49502	2		VITE TCEI 8 X 30 Screw					
9	70030	1		FERMA COPERTURA RUOTA ANT Tube stopper					* Mozzo Ruota Anteriore completo di Pos.: Pos.2 (Q.tà2) + Pos.3 + Pos.4 Front wheel hub complete with following Pos.: Pos.2 (Q.ty2) + Pos.3 + Pos.4
10	49671	1		DADO M 8 H 12 Nut					** Disco freno anteriore completo di Pos.: Pos.14 + Pos.15 + Pos.16(Q.tà6) + Pos.17(Q.tà6) + Pos.18(Q.tà6) Front brake disk complete with following Pos.: Pos.14 + Pos.15 + Pos.16(Q.ty6) + Pos.17(Q.ty6) + Pos.18(Q.ty6)
11	70063	28		NIPPLIO ACCIAIO 3,5 Nipple					
12	70067	28		RAGGI RUOTA 17" – 189 X 3,5 Spoke					
	70069	28		RAGGI RUOTA 19" – 214 X 3,5 Spoke					
13	69022.03	1		DISCO FRENO ANTERIORE CPL** Front brake disk ASSY **					
14	69067	1		FLANGIA DISCO FRENO ANT Flange, front brake disk					
15	69022.01	1		DISCO FRENO ANT. NUDO Ø 260 Brake disk					
16	49401	6		VITE TSEI 5 X 16 Screw					
17	69029	6		BOCCOLA DISCO FRENO ANT. Collar, front brake					
18	49633	6		DADO M5 AUTOBLOC. BASSO Nut					
19	49355	7		VITE TE F/R 6 X 16 Screw					
20	26103	1		DISTANZIALE RUOTA ANTERIORE Spacer					
21	49079	1	08/09	DADO PERNO RUOTA Screw					
22	69043	1		TUBO FRENO ANTERIORE Brake hose, front					
23	69062	1		PINZA FRENO ANTERIORE BR. Front brake capiler					

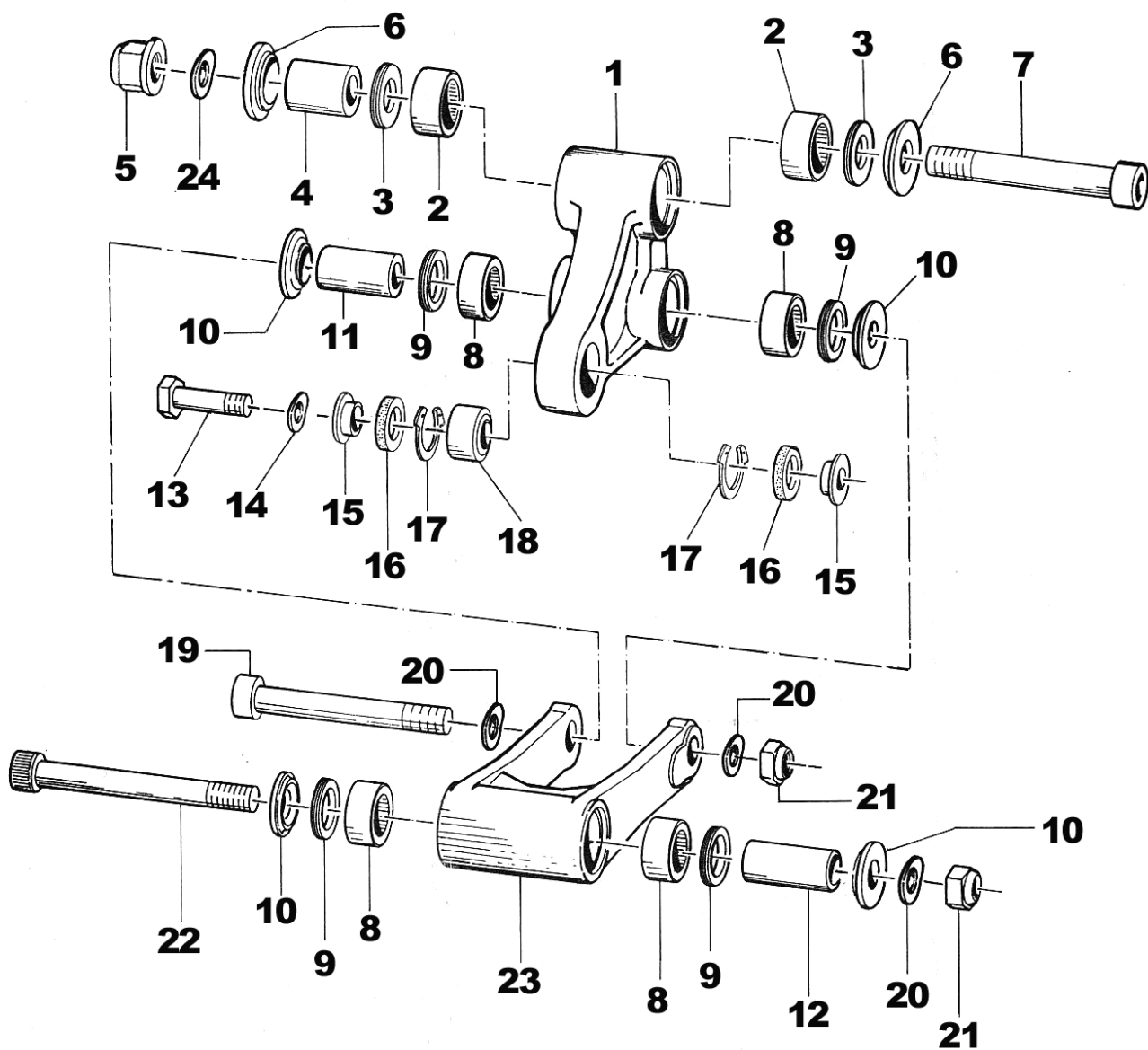
Pos	Codice	Q.tà	New	Descrizione
1	23014.05	1		RADIATORE DESTRO CON TAPPO Radiator, right
2	23015.05	1		RADIATORE SINISTRO Radiator, left
3	21020	2		TUBO ACQUA Water hose
4	67036	-		TUBO 8 X 14 Hose
5	23010	-		TAPPO RADIATORE Cap. Radiator
6	23016	1		PROTEZIONE RADIATORE DX Radiator grille, Right
7	23017	1		PROTEZIONE RADIATORE SX Radiator grille, Left
8	49484	4		VITE TCEI 6 X 20 Screw
9	21102	4		GOMMINO Rubber
10	26064	4		BOCCOLA Collar
11	49485	1		VITE TCEI 6 X 25 Screw
12	26057.04	1		BOCCOLA SERBATOIO Collar
13	49404	1		VITE TSEI 6 X 16 Screw
14	49319	1		BOCCOLA ATTACCO SELLA/SERB. Collar, Seat/Fuel Tank
15	65020.05	1		SERBATOIO BENZINA Fuel Tank
16	65019	1		RUBINETTO BENZINA Fuel cock
17	49435	2		VITE TE 5 X 12 Screw
18	49317	4		VITE TB 5 X 10 Screw
19	65009	-		TAPPO SERBATOIO Cap, Fuel Tank
20	49574	4		VITE TBCE 6 X 12 Screw
21	94088.09	1	08/09	KIT ADESIVI 2008/2009 Decal kit
22	67162	1		CONVOGLIATORE ARIA SX Radiator Shroud, Left
23	67161	1		CONVOGLIATORE ARIA DX Radiator Shroud, Right

Tav. 05



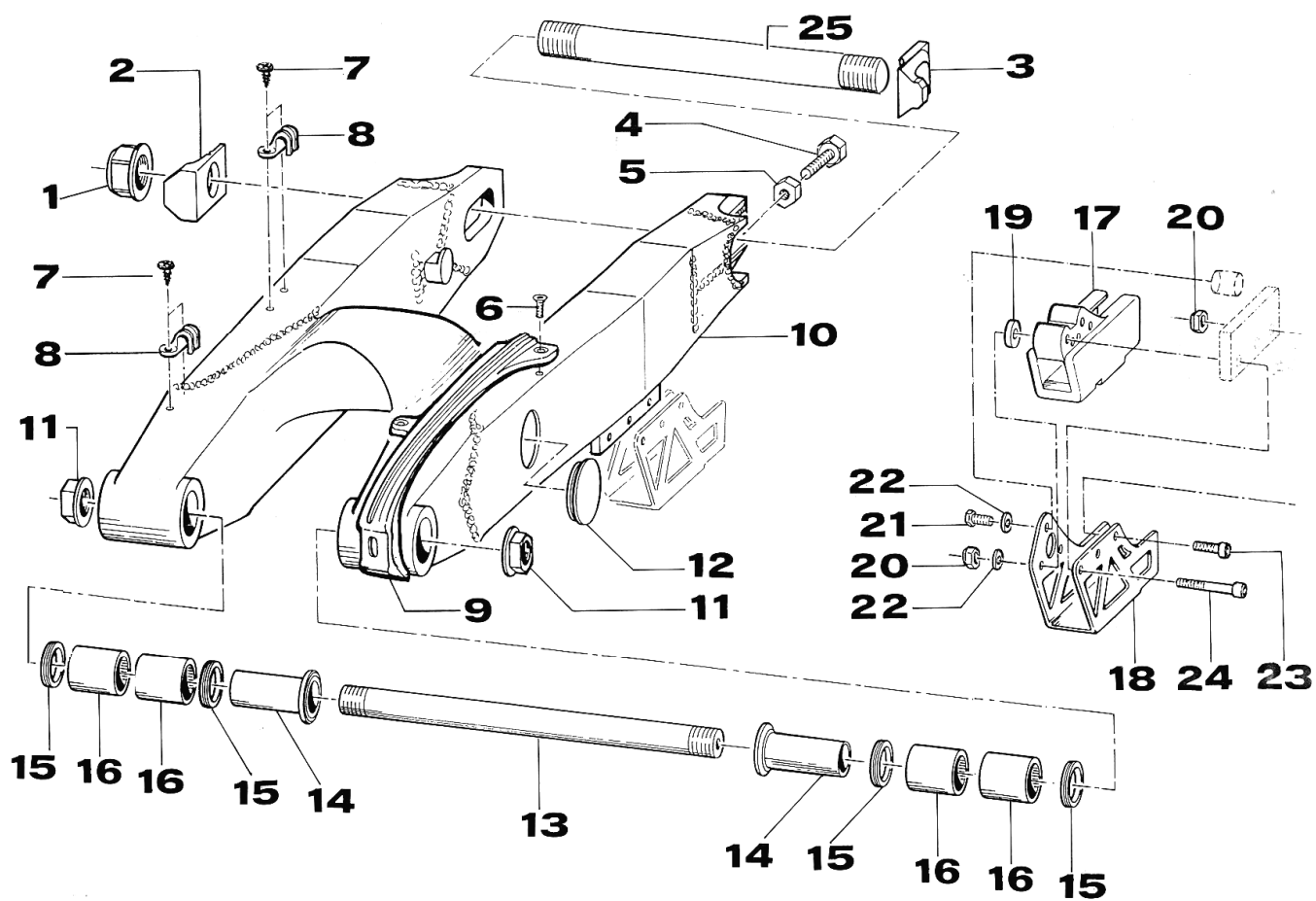
Pos	Codice	Q.tà	New	Descrizione	Pos	Codice	Q.tà	New	Descrizione
1	49324	1		GALLETTO PER FILTRO Air cleaner bolt	25	49356	2		VITE TE F/R 6 X 20 Screw
2	49261	1		RONDELLA 6 x 24 Kasher	26	49314	2		VITE ALLUMINIO Screw (Aluminum)
3	66052	1		FILTRO ARIA Air Filter	27				CODINO TELAIO
4	66049	1		GABBIA PER FILTRO Air filter cage	28	27058	1		SILENZIATORE Silencer
5	66013	1		PIASTRA MANICOTTO CASSA F. Air cleaner stay	29	26026	1		BOCCOLA Collar
6		1		PIASTRINO PLASTICA Air cleaner label	30	21008	1		GOMMINO Rubber
7	66054.05j	1		CASSA FILTRO Air filter box	31	27044.07	1	07/09	MARMITTA Pipe
8	66022	1		CUFFIA CASSA FILTRO Rubber connector	32	21019	1		GOMMINO Rubber (Silencer/Pipe)
9	49633	7		DADO M5 AUTOBLOCCANTE B. Nut	33	16005	2		MOLLA MARMITTA Spring
10	67104	1		PROTEZIONE MONO Mudguard					
11	49602	4		RONDELLA 5 x 15 Kasher					
12	49379	2		VITE TB 5 x 16 Screw					
13	67174	1		LATERALE P. NUMERO DX Right side cover					
14	67175	1		LATERALE P. NUMERO SX Left side cover					
15	49574	2		VITE TBCE 6 X 12 Screw					
16	49484	2		VITE TCEI 6 X 20 Screw					
17	26059	2		BOCCOLA Collar					
18	94055.04	-		ADESIVI LATERALI GIALLI Rear side panel Stickers, Yellow					
	94057.04	-		ADESIVI LATERALI ROSSI Rear side panel Stickers, Red					
	94058.04	-		ADESIVI LATERALI BIANCHI Rear side panel Stickers, White					
	94056.04	-		ADESIVI LATERALI VERDI Rear side panel Stickers, Green					
	94059.04	-		ADESIVI LATERALI BLU Rear side panel Stickers, Blue					
	94054.04	-		ADESIVI LATERALI NERI Rear side panel Stickers, Black					
19	67085.07	1		SELLA COMPLETA Seat					
20	67069.07	-	08/09	COPERTINA SELLA Seat Cover					
21	73047	2		PIASTRINO FONDO SELLA Rear seat hanger					
22	67114.04	1		PARAFANGO POSTERIORE Rear Fender					
23	49604	4		RONDELLA 6 X 18 Washer					
24	49367	2		DADO M6 BASSO AUTOBLOC. Nut					

Tav. 06



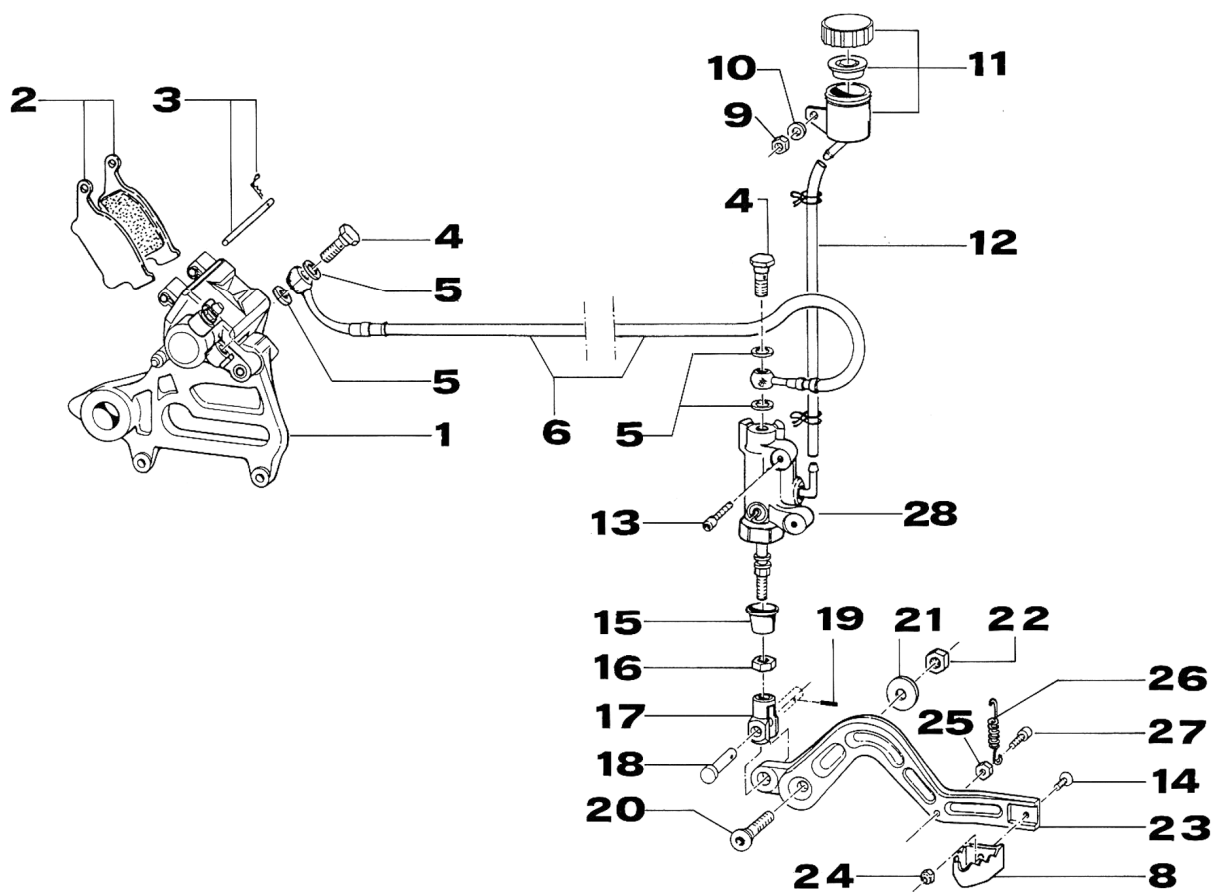
Pos. Ref. N.	Codice Code	Q.tà Q.ty	Descrizione Description
1	73016.1	1	Triangolo sospensione NUDO Arm
	73016	-	Triangolo sospensione Cpl* Complete arm*
2	19105	2	Gabbia a rulli 28 x 22 H16 Needle bearing
3	12101	2	O-ring O-ring
4	73207	1	Boccola 22 x 45 F.14 Bush
5	49650	1	Dado M 14 x 1,5 Dax Flangiato Nut
6	73206	2	Coperchio boccola 14 (35x5) Bush cover
7	49530	1	Vite TCEI 14 x 100 Screw
8	19106	4	Gabbia a rulli 26 x 20 H16 Needle bearing
9	12102	4	O-ring O-ring
10	73205	4	Coperchio boccola 12 (31x5) Bush cover
11	73203	1	Boccola 20 x 52 F.12 Bush
12	73208	1	Boccola 20 x 74 F.12 Bush
13	49462	1	Vite TE 10 x 55 Screw
14	49612	1	Rondella acciaio 10 Washer
15	26210	2	Boccolina per Uniball Collar
16	21210	2	Gommino spugna Uniball Dust seal
17	49260	2	Seeger Uniball Clip
18	73210	1	Uniball Spherical bearing
19	49529	1	Vite TCEI 12 x 95 Screw
20	49613	3	Rondella acciaio Washer
21	49647	2	Dado M 12 autobloccante basso Nut
22	49531	1	Vite TCEI 12 x 110 Screw
23	73056.1	1	Trapezio sospensione NUDO Rod
	73056	-	Trapezio sospensione Cpl** Rod Complete**
24	49614	1	Rondella acciaio 14 Washer
		*	Completo di Pos.: 2(2pz.) + 8(2pz.) + 15(2pz.) + 16(2pz.)+17(2pz.) + 18
		**	Completo di: Gabbie a rulli cod.19106 (Pos.8) pz.2

Tav. 07



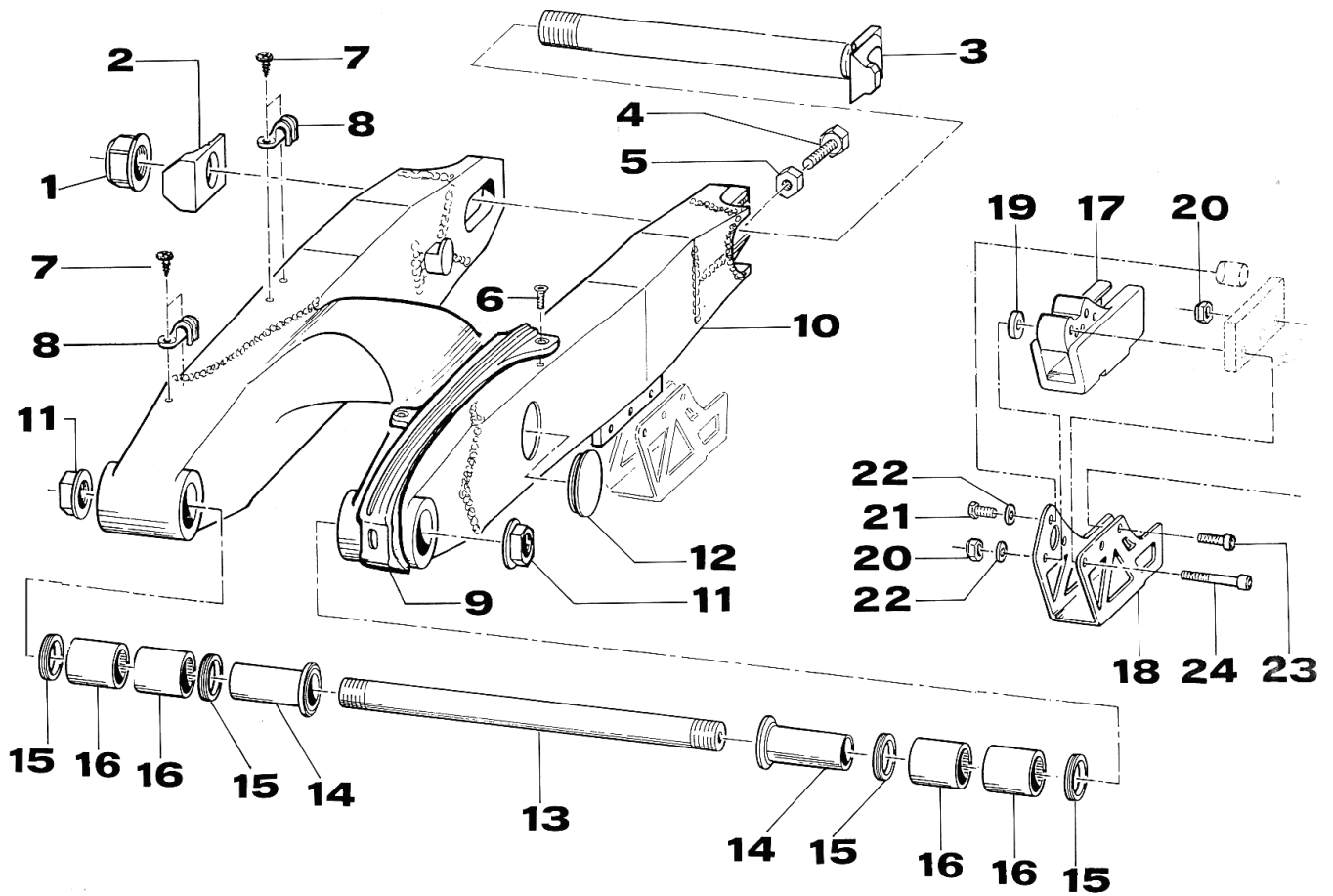
Pos. Ref. N.	Codice Code	Q.tà Q.ty	Descrizione Description
1	49095	1	Dado M 16 Nut
2	70083	1	Tendicatena Sinistro Left collar
3	74045	1	Perno ruota posteriore Rear wheel axle
4	49453	2	Vite TE 8 x 40 Screw
5	49642	2	Dado M 8 Nut
6	49400	3	Vite TSEI 5 x 14 Screw
7	49798	4	Vite Parker 4,2 x 13 Screw
8	67054	2	Ferma tubo freno anteriore Rear brake hose stopper
9	67099	1	Protezione forcellone Slider
10	73001.06	1	Forcellone Swing arm
11	49650	2	Dado M 14 x 1,5 Nut
12	21110	2	Tappo gomma forcellone Swing arm rubber cap
13	74012	1	Perno forcellone Ø 14 Swing arm axle
14	73030	2	Boccola forcellone Ø 14 (30 x 53 x 18) Swing arm bush
15	04051	4	Paraolio boccola Oil seal
16	19102	4	Gabbia a rulli 18 x 24 x 16 Needle bearing
17	67102	1	Passacetan nylon Chain guide
18	73063	1	Passacatena alluminio Chain guide plate
19	26027	2	Distanziale cruna catena Spacer
20	49637	3	Dado M 6 autobloccante basso Nut
21	49441	1	Vite TE 6 x 20 Screw
22	49603	2	Rondella 6 x 12 Washer
23	49483	1	Vite TCEI 6 x 16 Screw
24	49490	2	Vite TCEI 6 x 50 Screw

Tav. 08



Pos. Ref. N.	Codice Code	Q.tà Q.ty	Descrizione Description
1	69026.2	1	Pinza freno posteriore NISSIN Rear brake caliper
2	69096	1	Pastiglie freno posteriori Pad
3	69088	1	Perno pinza posteriore Pin
4	69036	2	Bullone 10 x 1,25 Bolt
5	69034	4	Rondella bullone Washer
6	69068	1	Tubo freno posteriore Rear brake hose
8	69002.99	1	Parte anteriore pedale freno posteriore Front brake pedal push rod
10	49603	1	Rondella 6 x 12 Washer
11	69024	1	Serbatoio olio freno posteriore Oil tank
12	67035	-	Tubo 5 x 10 Oil hose
13	49483	1	Vite TCEI 6 x 16 Screw
14	49400	1	Vite TSEI 5 x 14 Screw
15	69166	1	Cuffia pompa freno posteriore Rear brake pump rubber cover
16	49641	1	Dado M 8 Nut
17	68999	1	Forchetta pompa Fork
18	69012	1	Perno snodo Pin
19	68997	1	Copiglia pedale freno Brake pedal clip
20	49426	1	Vite TSEI 8 x 50 Screw
21	49607	1	Rondella 8 x 24 Washer
22	49463	1	Dado M 8 autobloccante basso Nut
23	69000.80	1	Pedale freno anteriore completo Rear brake pedal
24	49633	1	Dado M 5 autobloccante basso Nut
25	49632	1	Dado M 5 Nut
26	16003	1	Molla ritorno pedale freno Rear brake spring
27	49473	1	Vite TCEI 5 x 14 Screw
28	69082	1	Pompa freno posteriore NISSIN Rear brake pump
	69084	-	KIT REVISIONE POMPA FRENO POSTERIORE NISSIN Repair kit, Rear brake pump Nissin

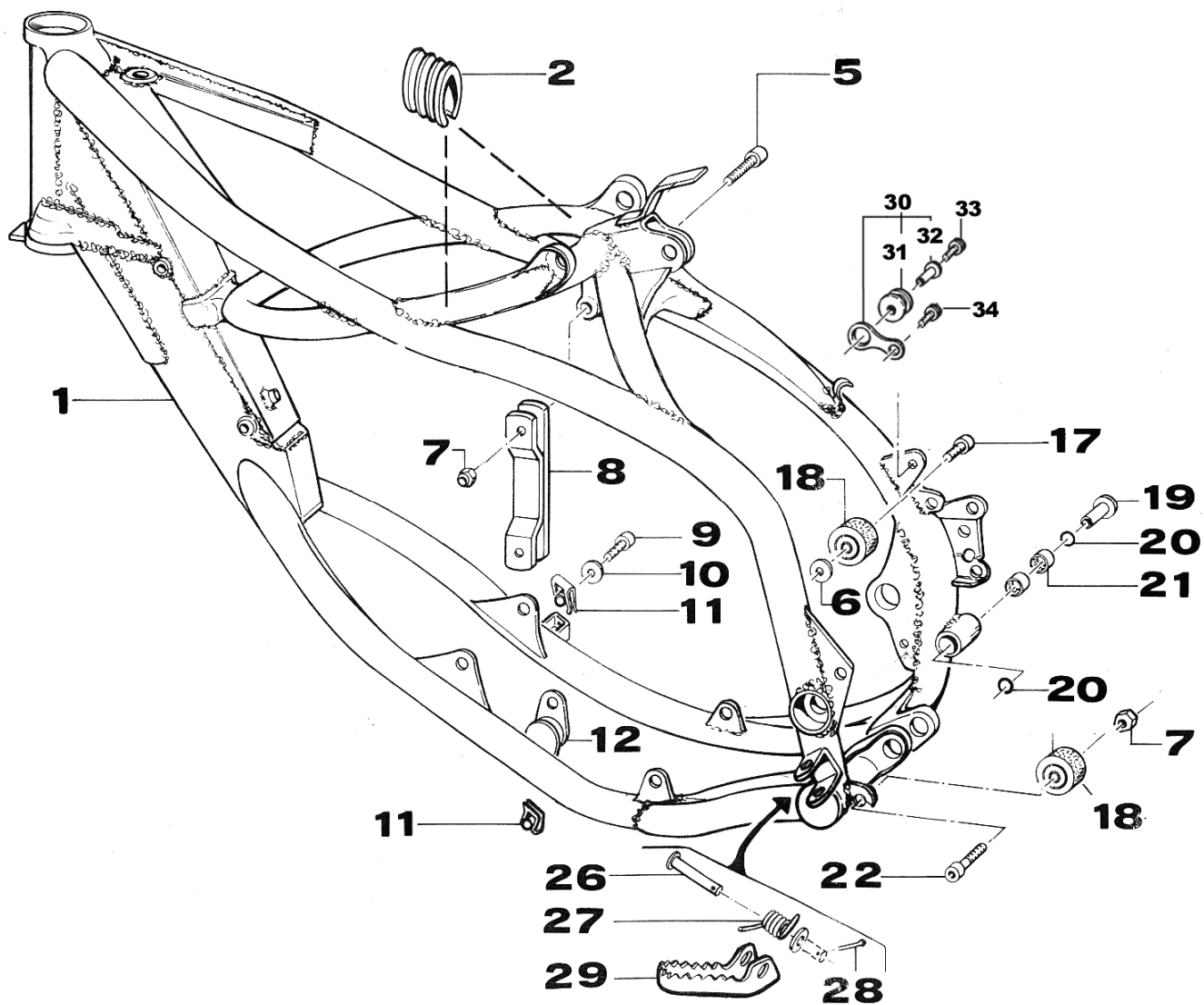
Tav. 09



Pos. Ref. N.	Codice Code	Q.tà Q.ty	Descrizione Description
1	80049	1	Gomma ruota posteriore 90/100 - 14 Tyre 90/100 - 14
	80134	1	Gomma ruota posteriore 90/100 - 16 Tyre 90/100 - 16
2	80121	1	Camera aria 14" Tyre tube 14"
	80120	1	Camera aria 16" Tyre tube 16"
3	70043	1	Cerchio posteriore 14" Rim 14"
	70041	1	Cerchio posteriore 16" Rim 16"
4	70097	1	Giunto catena 126 RH Chain joint
5	70090	1	Catena 126 RH x 132 Chain 126 RH x 132
6	70104.53	-	Corona catena z 53 Rear sprocket 54 T
	70104.54	-	Corona catena z 54 Rear sprocket 56 T
	70104.55	-	Corona catena z 55 Rear sprocket 56 T
	70104.56	-	Corona catena z 56 Rear sprocket 56 T

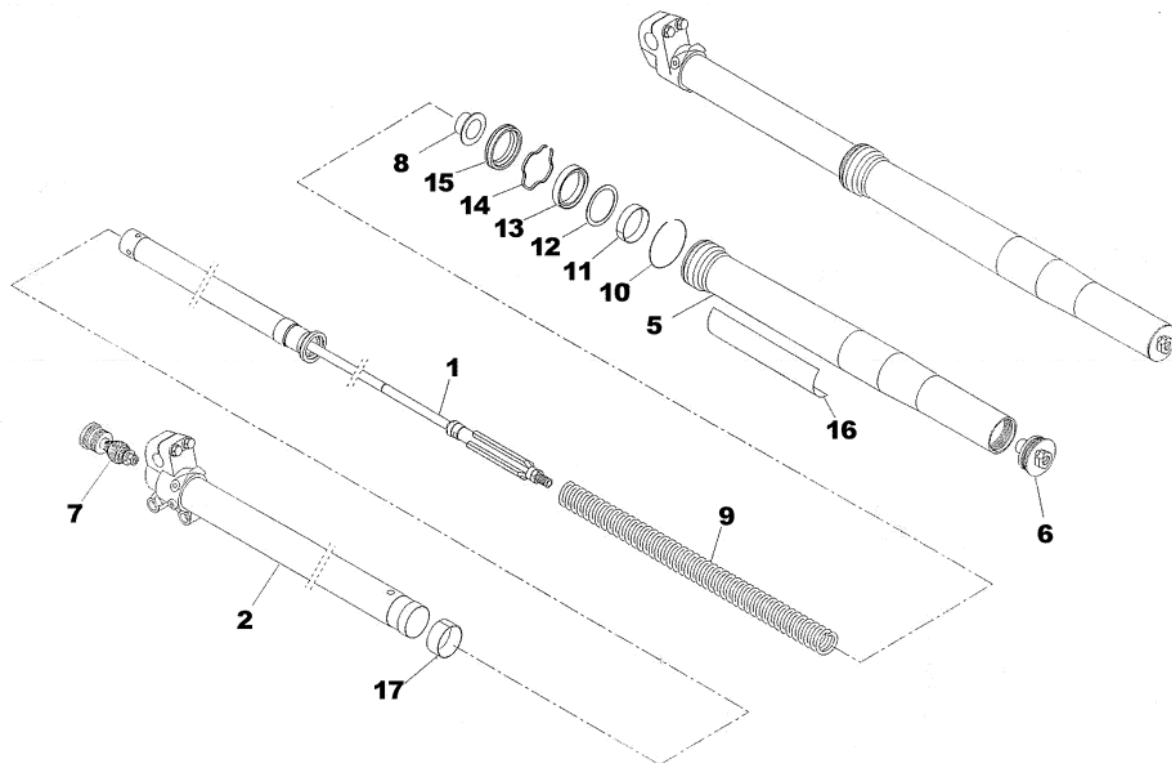
Pos. Ref. N.	Codice Code	Q.tà Q.ty	Descrizione Description
7	49422	7	Vite TSEI 8 x 30 Screw
8	49611	7	Rondella acciaio Ø 8 Washer
9	49644	7	Dado M 8 autobloccante alto Nut
11	49441	6	Vite TE 6 x 20 Screw
12	69066.1	1	Disco freno posteriore Rear brake disk
13	26104	2	Distanziale ruota posteriore Rear wheel spacer
15	49249	1	Seeger Ø 40 Clip
16	03067	2	Cuscinetto ruota posteriore 62203 Bearing
18	70008.01	1	Distanziale interno mozzo Spacer
19	70201	1	Mozzo ruota posteriore Cpl* Rear wheel hub comp.*
	70201.1	-	Mozzo ruota posteriore Nudo Rear wheel hub
20	70066	28	Raggio ruota 14" - 168 x 4 Spoke wheel 14"
	70068	28	Raggio ruota 16" - 187 x 4 Spoke wheel 16"
21	70062	28	Nipplo acciaio 4 Nipple
22	70084	1	Tendicatena Destro (con filetto) Right collar
23	74045	1	Perno ruota posteriore Rear wheel axle
24	70083	1	Tendicatena Sinistro Left collar
25	49095	1	Dado 16 Nut
27	70030	1	Ferma copertura ruota posteriore 14" Stopper
	70031	1	Ferma copertura ruota posteriore 16" Stopper
29	49670	1	Dado M8 extra alto Nut
30	70036	1	Flap ruota posteriore 14" Flap 14"
	70037	1	Flap ruota posteriore 16" Flap 16"
* Mozzo Ruota Posteriore completo di: Pos.15 + Pos. 16(x2) + Pos 18 Rear wheel hub complete with following: Pos.15 + Pos. 16(x2) + Pos 18			

Tav. 10



Pos	Codice	Q.tà	New	Descrizione
1	73000.03	1		TELAIO Frame
2	21026	2		GOMMINO SOTTOSERBATOIO Tank protection
5	49364	1		VITE TE F/R 8 X 25 Screw
6	49606	1		RONDELLA Washer
7	49680	2		DADO M 8 FLANGIATO AUT. Nut
8	26205	1		PIASTRA TIRANTE TESTA Tie rod (Engine head)
9	49483	4		VITE TCEI 6 X 16 Screw
10	49604	4		RONDELLA 6 x 18 Washer
11	49803	2		PRESTOLA SILENT BLOCK Silent block hanger
12	21111	1		SILENT BLOCK MARMITTA Silent Block
17	49366	1		VITE TE F/R 8 X 40 Screw
18	67088	2		ROTELLA CATENA Roller
19	69007	1		BOCCOLA FRENO POSTERIORE Rear brake collar
20	12051	2		O-RING O-ring
21	19044	2		GABBIA A RULLI Needle bearing
22	49366	1		VITE TE F/R 8 X 40 Screw
26	73039	2		PERNO PEDANE Pin
27	16024	2		MOLLA PEDANE Spring
28	73036	2		COPIGLIA Clip
29	73048.04	1		PEDANA DX Footpeg Right
	73049.04	1		PEDANA SX Footpeg Left
30	21094	1	08/09	SILENT BLOCK MARMITTA Silent block
31	21102	1	08/09	GOMMINO Rubber
32	26074	1	08/09	BOCCOLA Bush
33	49356	1	08/09	VITE TE F/R 6 x 20 Screw
34	49355	1	08/09	VITE TE F/R 6 x 16 Screw

Tav. 11 FORCELLA PAIOLI Ø 43



Codice Code	Q.tà Q.ty	Descrizione Description	Codice Paioli
90244	2	Gruppo cartuccia Cartridge group	849.350.101
90237	1	Gruppo tubo sinistro Left tube group	849.309.004
90247	1	Gruppo tubo destro Right tube group	849.309.003
949.409.640	2	Gambale Outer tube	949.409.640
90245	2	Gruppo tappo estensione Extension end plug group	849.311.571
90246	2	Gruppo tappo compressione Compression regulation group	849.311.572
90250	2	Dischetto appoggio molla Spring suport disc	949.603.773
90224	2	Molla forcella Fork spring	949.313.927
90249	2	Anello protezione gambale Tube ring	949.424.036
90233	2	Boccola DU gamba Upper bush	929.514.005
90232	2	Rondella Washer	949.603.631
90231	2	Paraolio Fork oil seal	929.608.015
90205	2	Anello ferma paraolio Oil seal ring	949.424.014
90230	2	Anello Raschiapolvere Fork dust seal	929.421.003
94042	1	Coppia adesivi forcella Stickers	949.007.141
90248	2	Boccola DU tubo Lower bush	928.514.050